

- > **Modular, einfach erweiterbar**
- > **ISO 15407-2, Größe 26 mm**
- > **24 V DC oder 115 V AC Multipol und Einzelschlussplatte**
- > **Integrierter Feldbus und Industrial Ethernet Protokolle**
- > **Feldbus über Einzelstationen erweiterbar Industrial Ethernet über Doppelstationen erweiterbar**
- > **Große Auswahl an Zubehör - inklusive Druckabsperrmodul, welches einen Ventiltausch bei druckbeaufschlagter Ventilinsel ermöglicht**

- > **Zwei Kolbenschiebertechnologien - mit einzigartigen Vorteilen**
 - hartgedichtet für lange Lebensdauer
 - weichgedichtet für hohen Durchfluss
- > **Bis zu 40 Magnetventile**
- > **UL und ATEX**
- > **Nutzen Sie bitte unseren Ventilinsel-Konfigurator im Internet:**
www.imi-precision.com/de/ventilinseln



Technische Merkmale

Betriebsmedium:

Gefilterte (40 µm), geölte oder ungeölte Druckluft

Wirkungsweise:

VS26G: hartgedichtete Ventile, elektropneumatisch betätigt
 VS26S: weichgedichtete Ventile, elektropneumatisch betätigt

Durchfluss:

Weichgedichtet

Funktion	l/min	Cv	Kv
2 x 2/2	1150	1,17	1,00
2 x 3/2	1250	1,27	1,09
5/2; 5/3	1350	1,37	1,18

Hartgedichtet

Funktion	l/min	Cv	K
5/2; 5/3	1000	1,02	0,87

Befestigung:

Grundplatte

Anschlüsse 2 + 4:

G1/4, NPTF 1/4, PIF 10 mm, PIF 8 mm, PIF 3/8

Max. Betriebsdruck:

10 bar (145 psi) VS26S und VS26G elektropneumatisch betätigt

mit interner Steuerluft

16 bar (232 psi) VS26G elektropneumatisch betätigt mit externer Steuerluft.

Umgebungs-/

Medientemperatur:

-15 ... +50°C (+5 ... 122°F)

(Umgebung)

-5 ... +50°C (+23 ... 122°F)

(Medium)

Um das Einfrieren zu vermeiden, muss die Druckluft unter +2°C (+35°F) frei von Feuchtigkeit sein!

Material:

Gehäuse, Grundplatten:

Aluminium-Druckguss

Kolben, Buchse:

Aluminium hartanodisiert

PTFE beschichtet (VS26G) Aluminium mit HNBR Dichtungen (VS26S)

Statische Dichtungen: NBR

Kunststoffteile: POM, PA, PPA

Enddeckel und Schrauben:

Stahl, verzinkt

Feder: Edelstahl

Zwischenplatten: Aluminium, PA

Elektrische Kontakte:

Messing, verzinkt/vergoldet

Leiterplatten: Glasepoxy

Technische Daten

2 x 2/2 beidseitig elektropneumatisch betätigte Ventile, weichgedichtet (Durchfluss 1150 l/min)

Symbol	Funktion 2 x 2/2	Betätigung/ Rückstellung	Steuer- luft	Steuerdruck (bar)	Betriebs- druck (bar)	Handhilfs- betätigung	Spannung	Typ
	NC	El. magn./Feder	Intern	3 ... 10" *1)	-0,9 ... 10	Nicht arretierbar	24 V DC 1,2 W	VS26SE11DF313A
	NC	El. magn./Feder	Intern	3 ... 10" *1)	-0,9 ... 10	Nicht arretierbar	115 V AC 1,5 VA	VS26SE11DF318A
	NC	El. magn./Feder	Intern	3 ... 10" *1)	-0,9 ... 10	Arretierbar	24 V DC 1,2 W	VS26SE11DF213A
	NC	El. magn./Feder	Intern	3 ... 10" *1)	-0,9 ... 10	Arretierbar	115 V AC 1,5 VA	VS26SE11DF218A
	NC	El. magn./Feder	Intern	3 ... 10" *1)	-0,9 ... 10	Nicht arretierbar, vorstehend	24 V DC 1,2 W	VS26SE11DF513A
	NC	El. magn./Feder	Intern	3 ... 10" *1)	-0,9 ... 10	Nicht arretierbar, vorstehend	115 V AC 1,5 VA	VS26SE11DF518A
	NC	El. magn./Feder	Extern	1,7 + (0,35 x Druck Anschl. 1) *2)	-0,9 ... 10	Nicht arretierbar	24 V DC 1,2 W	VS26SE22DF313A
	NC	El. magn./Feder	Extern	1,7 + (0,35 x Druck Anschl. 1) *2)	-0,9 ... 10	Nicht arretierbar	115 V AC 1,5 VA	VS26SE22DF318A
	NC	El. magn./Feder	Extern	1,7 + (0,35 x Druck Anschl. 1) *2)	-0,9 ... 10	Arretierbar	24 V DC 1,2 W	VS26SE22DF213A
	NC	El. magn./Feder	Extern	1,7 + (0,35 x Druck Anschl. 1) *2)	-0,9 ... 10	Arretierbar	115 V AC 1,5 VA	VS26SE22DF218A
	NC	El. magn./Feder	Extern	1,7 + (0,35 x Druck Anschl. 1) *2)	-0,9 ... 10	Nicht arretierbar, vorstehend	24 V DC 1,2 W	VS26SE22DF513A
	NC	El. magn./Feder	Extern	1,7 + (0,35 x Druck Anschl. 1) *2)	-0,9 ... 10	Nicht arretierbar, vorstehend	115 V AC 1,5 VA	VS26SE22DF518A
	NO	El. magn./Feder	Intern	3 ... 10" *1)	-0,9 ... 10	Nicht arretierbar	24 V DC 1,2 W	VS26SF11DF313A
	NO	El. magn./Feder	Intern	3 ... 10" *1)	-0,9 ... 10	Nicht arretierbar	115 V AC 1,5 VA	VS26SF11DF318A
	NO	El. magn./Feder	Intern	3 ... 10" *1)	-0,9 ... 10	Arretierbar	24 V DC 1,2 W	VS26SF11DF213A
	NO	El. magn./Feder	Intern	3 ... 10" *1)	-0,9 ... 10	Arretierbar	115 V AC 1,5 VA	VS26SF11DF218A
	NO	El. magn./Feder	Intern	3 ... 10" *1)	-0,9 ... 10	Nicht arretierbar, vorstehend	24 V DC 1,2 W	VS26SF11DF513A
	NO	El. magn./Feder	Intern	3 ... 10" *1)	-0,9 ... 10	Nicht arretierbar, vorstehend	115 V AC 1,5 VA	VS26SF11DF518A
	NO	El. magn./Feder	Extern	1,7 + (0,35 x Druck Anschl. 1) *2)	-0,9 ... 10	Nicht arretierbar	24 V DC 1,2 W	VS26SF22DF313A
	NO	El. magn./Feder	Extern	1,7 + (0,35 x Druck Anschl. 1) *2)	-0,9 ... 10	Nicht arretierbar	115 V AC 1,5 VA	VS26SF22DF318A
	NO	El. magn./Feder	Extern	1,7 + (0,35 x Druck Anschl. 1) *2)	-0,9 ... 10	Arretierbar	24 V DC 1,2 W	VS26SF22DF213A
	NO	El. magn./Feder	Extern	1,7 + (0,35 x Druck Anschl. 1) *2)	-0,9 ... 10	Arretierbar	115 V AC 1,5 VA	VS26SF22DF218A
	NO	El. magn./Feder	Extern	1,7 + (0,35 x Druck Anschl. 1) *2)	-0,9 ... 10	Nicht arretierbar, vorstehend	24 V DC 1,2 W	VS26SF22DF513A
	NO	El. magn./Feder	Extern	1,7 + (0,35 x Druck Anschl. 1) *2)	-0,9 ... 10	Nicht arretierbar, vorstehend	115 V AC 1,5 VA	VS26SF22DF518A
	NO/NC	El. magn./Feder	Intern	3 ... 10" *1)	-0,9 ... 10	Nicht arretierbar	24 V DC 1,2 W	VS26SG11DF313A
	NO/NC	El. magn./Feder	Intern	3 ... 10" *1)	-0,9 ... 10	Nicht arretierbar	115 V AC 1,5 VA	VS26SG11DF318A
	NO/NC	El. magn./Feder	Intern	3 ... 10" *1)	-0,9 ... 10	Arretierbar	24 V DC 1,2 W	VS26SG11DF213A
	NO/NC	El. magn./Feder	Intern	3 ... 10" *1)	-0,9 ... 10	Arretierbar	115 V AC 1,5 VA	VS26SG11DF218A
	NO/NC	El. magn./Feder	Intern	3 ... 10" *1)	-0,9 ... 10	Nicht arretierbar, vorstehend	24 V DC 1,2 W	VS26SG11DF513A
	NO/NC	El. magn./Feder	Intern	3 ... 10" *1)	-0,9 ... 10	Nicht arretierbar, vorstehend	115 V AC 1,5 VA	VS26SG11DF518A
	NO/NC	El. magn./Feder	Extern	1,7 + (0,35 x Druck Anschl. 1) *2)	-0,9 ... 10	Nicht arretierbar	24 V DC 1,2 W	VS26SG22DF313A
	NO/NC	El. magn./Feder	Extern	1,7 + (0,35 x Druck Anschl. 1) *2)	-0,9 ... 10	Nicht arretierbar	115 V AC 1,5 VA	VS26SG22DF318A
	NO/NC	El. magn./Feder	Extern	1,7 + (0,35 x Druck Anschl. 1) *2)	-0,9 ... 10	Arretierbar	24 V DC 1,2 W	VS26SG22DF213A
	NO/NC	El. magn./Feder	Extern	1,7 + (0,35 x Druck Anschl. 1) *2)	-0,9 ... 10	Arretierbar	115 V AC 1,5 VA	VS26SG22DF218A
	NO/NC	El. magn./Feder	Extern	1,7 + (0,35 x Druck Anschl. 1) *2)	-0,9 ... 10	Nicht arretierbar, vorstehend	24 V DC 1,2 W	VS26SG22DF513A
	NO/NC	El. magn./Feder	Extern	1,7 + (0,35 x Druck Anschl. 1) *2)	-0,9 ... 10	Nicht arretierbar, vorstehend	115 V AC 1,5 VA	VS26SG22DF518A

Abmessungen der Ventilscheiben siehe Seite 8

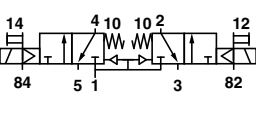
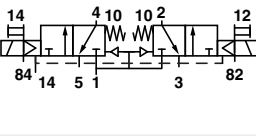
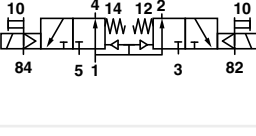
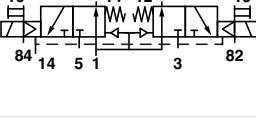
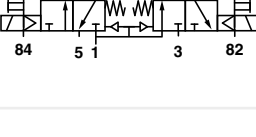
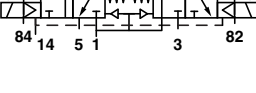
NO= Durchfluss-Nullstellung

NC= Sperr-Nullstellung

*1) Steuerluft durch Anschluss 1

*2) Steuerluft durch Anschluss 12/14

2 x 3/2 beidseitig elektropneumatisch betätigte Ventile, weichgedichtet (Durchfluss 1250 l/min)

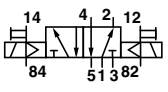
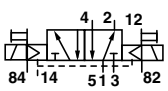
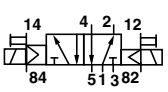
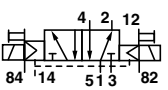
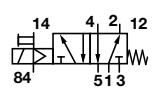
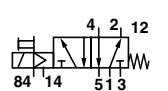
Symbol	Funktion 2 x 3/2	Betätigung/ Rückstellung	Steuer- luft	Steuerdruck (bar)	Betriebs- druck (bar)	Handhilfs- betätigung	Spannung	Typ
	NC	El.magn./Feder	Intern	-	3 ... 10	Nicht arretierbar	24 V DC 1,2 W	VS26SA11DF313A
	NC	El.magn./Feder	Intern	-	3 ... 10	Nicht arretierbar	115 V AC 1,5 VA	VS26SA11DF318A
	NC	El.magn./Feder	Intern	-	3 ... 10	Arretierbar	24 V DC 1,2 W	VS26SA11DF213A
	NC	El.magn./Feder	Intern	-	3 ... 10	Arretierbar	115 V AC 1,5 VA	VS26SA11DF218A
	NC	El.magn./Feder	Extern	-	3 ... 10	Nicht arretierbar, vorstehend	24 V DC 1,2 W	VS26SA11DF513A
	NC	El.magn./Feder	Extern	-	3 ... 10	Nicht arretierbar, vorstehend	115 V AC 1,5 VA	VS26SA11DF518A
	NC	El.magn./Feder	Extern	1,7 + (0,5 x Betr.-Druck)	0 ... 10	Nicht arretierbar	24 V DC 1,2 W	VS26SA22DF313A
	NC	El.magn./Feder	Extern	1,7 + (0,5 x Betr.-Druck)	0 ... 10	Nicht arretierbar	115 V AC 1,5 VA	VS26SA22DF318A
	NC	El.magn./Feder	Extern	1,7 + (0,5 x Betr.-Druck)	0 ... 10	Arretierbar	24 V DC 1,2 W	VS26SA22DF213A
	NC	El.magn./Feder	Extern	1,7 + (0,5 x Betr.-Druck)	0 ... 10	Arretierbar	115 V AC 1,5 VA	VS26SA22DF218A
	NC	El.magn./Feder	Extern	1,7 + (0,5 x Betr.-Druck)	0 ... 10	Nicht arretierbar, vorstehend	24 V DC 1,2 W	VS26SA22DF513A
	NC	El.magn./Feder	Extern	1,7 + (0,5 x Betr.-Druck)	0 ... 10	Nicht arretierbar, vorstehend	115 V AC 1,5 VA	VS26SA22DF518A
	NO	El.magn./Feder	Intern	-	3 ... 10	Nicht arretierbar	24 V DC 1,2 W	VS26SB11DF313A
	NO	El.magn./Feder	Intern	-	3 ... 10	Nicht arretierbar	115 V AC 1,5 VA	VS26SB11DF318A
	NO	El.magn./Feder	Intern	-	3 ... 10	Arretierbar	24 V DC 1,2 W	VS26SB11DF213A
	NO	El.magn./Feder	Intern	-	3 ... 10	Arretierbar	115 V AC 1,5 VA	VS26SB11DF218A
	NO	El.magn./Feder	Extern	-	3 ... 10	Nicht arretierbar, vorstehend	24 V DC 1,2 W	VS26SB11DF513A
	NO	El.magn./Feder	Extern	-	3 ... 10	Nicht arretierbar, vorstehend	115 V AC 1,5 VA	VS26SB11DF518A
	NO	El.magn./Feder	Extern	1,7 + (0,5 x Betr.-Druck)	0 ... 10	Nicht arretierbar	24 V DC 1,2 W	VS26SB22DF313A
	NO	El.magn./Feder	Extern	1,7 + (0,5 x Betr.-Druck)	0 ... 10	Nicht arretierbar	115 V AC 1,5 VA	VS26SB22DF318A
	NO	El.magn./Feder	Extern	1,7 + (0,5 x Betr.-Druck)	0 ... 10	Arretierbar	24 V DC 1,2 W	VS26SB22DF213A
	NO	El.magn./Feder	Extern	1,7 + (0,5 x Betr.-Druck)	0 ... 10	Arretierbar	115 V AC 1,5 VA	VS26SB22DF218A
	NO	El.magn./Feder	Extern	1,7 + (0,5 x Betr.-Druck)	0 ... 10	Nicht arretierbar, vorstehend	24 V DC 1,2 W	VS26SB22DF513A
	NO	El.magn./Feder	Extern	1,7 + (0,5 x Betr.-Druck)	0 ... 10	Nicht arretierbar, vorstehend	115 V AC 1,5 VA	VS26SB22DF518A
	NO/NC	El.magn./Feder	Intern	-	3 ... 10	Nicht arretierbar	24 V DC 1,2 W	VS26SC11DF313A
	NO/NC	El.magn./Feder	Intern	-	3 ... 10	Nicht arretierbar	115 V AC 1,5 VA	VS26SC11DF318A
	NO/NC	El.magn./Feder	Intern	-	3 ... 10	Arretierbar	24 V DC 1,2 W	VS26SC11DF213A
	NO/NC	El.magn./Feder	Intern	-	3 ... 10	Arretierbar	115 V AC 1,5 VA	VS26SC11DF218A
	NO/NC	El.magn./Feder	Extern	-	3 ... 10	Nicht arretierbar, vorstehend	24 V DC 1,2 W	VS26SC11DF513A
	NO/NC	El.magn./Feder	Extern	-	3 ... 10	Nicht arretierbar, vorstehend	115 V AC 1,5 VA	VS26SC11DF518A
	NO/NC	El.magn./Feder	Extern	1,7 + (0,5 x Betr.-Druck)	0 ... 10	Nicht arretierbar	24 V DC 1,2 W	VS26SC22DF313A
	NO/NC	El.magn./Feder	Extern	1,7 + (0,5 x Betr.-Druck)	0 ... 10	Nicht arretierbar	115 V AC 1,5 VA	VS26SC22DF318A
	NO/NC	El.magn./Feder	Extern	1,7 + (0,5 x Betr.-Druck)	0 ... 10	Arretierbar	24 V DC 1,2 W	VS26SC22DF213A
	NO/NC	El.magn./Feder	Extern	1,7 + (0,5 x Betr.-Druck)	0 ... 10	Arretierbar	115 V AC 1,5 VA	VS26SC22DF218A
	NO/NC	El.magn./Feder	Extern	1,7 + (0,5 x Betr.-Druck)	0 ... 10	Nicht arretierbar, vorstehend	24 V DC 1,2 W	VS26SC22DF513A
	NO/NC	El.magn./Feder	Extern	1,7 + (0,5 x Betr.-Druck)	0 ... 10	Nicht arretierbar, vorstehend	115 V AC 1,5 VA	VS26SC22DF518A

Abmessungen der Ventilscheiben siehe Seite 8

NO = Durchfluss-Nullstellung

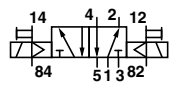
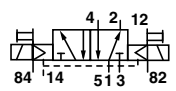
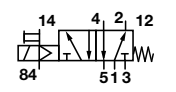
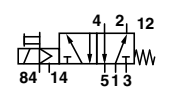
NC = Sperr-Nullstellung

5/2 einseitig und beidseitig elektropneumatisch betätigte Ventile, hartgedichtet (Durchfluss 1000 l/min)

Symbol	Betätigung/ Rückstellung	Steuerluft	Steuerdruck (bar)	Betriebsdruck (bar)	Handhilfs- betätigung	Spannung	Typ
	El.magn./El.magn.	Intern	–	2 ... 10	Nicht arretierbar	24 V DC 1,2 W	VS26G511DF313A
	El.magn./El.magn.	Intern	–	2 ... 10	Nicht arretierbar	115 V AC 1,5 VA	VS26G511DF318A
	El.magn./El.magn.	Intern	–	2 ... 10	Arretierbar	24 V DC 1,2 W	VS26G511DF213A
	El.magn./El.magn.	Intern	–	2 ... 10	Arretierbar	115 V AC 1,5 VA	VS26G511DF218A
	El.magn./El.magn.	Intern	–	2 ... 10	Nicht arretierbar, vorstehend	24 V DC 1,2 W	VS26G511DF513A
	El.magn./El.magn.	Intern	–	2 ... 10	Nicht arretierbar, vorstehend	115 V AC 1,5 VA	VS26G511DF518A
	El.magn./El.magn.	Extern	2 ... 10	-0,9 ... 16	Nicht arretierbar	24 V DC 1,2 W	VS26G522DF313A
	El.magn./El.magn.	Extern	2 ... 10	-0,9 ... 16	Nicht arretierbar	115 V AC 1,5 VA	VS26G522DF318A
	El.magn./El.magn.	Extern	2 ... 10	-0,9 ... 16	Arretierbar	24 V DC 1,2 W	VS26G522DF213A
	El.magn./El.magn.	Extern	2 ... 10	-0,9 ... 16	Arretierbar	115 V AC 1,5 VA	VS26G522DF218A
	El.magn./El.magn.	Extern	2 ... 10	-0,9 ... 16	Nicht arretierbar, vorstehend	24 V DC 1,2 W	VS26G522DF513A
	El.magn./El.magn.	Extern	2 ... 10	-0,9 ... 16	Nicht arretierbar, vorstehend	115 V AC 1,5 VA	VS26G522DF518A
	El.magn.(Priorität)/El.magn.	Intern	–	2 ... 10	Nicht arretierbar	24 V DC 1,2 W	VS26G591DF313A
	El.magn.(Priorität)/El.magn.	Intern	–	2 ... 10	Nicht arretierbar	115 V AC 1,5 VA	VS26G591DF318A
	El.magn.(Priorität)/El.magn.	Intern	–	2 ... 10	Arretierbar	24 V DC 1,2 W	VS26G591DF213A
	El.magn.(Priorität)/El.magn.	Intern	–	2 ... 10	Arretierbar	115 V AC 1,5 VA	VS26G591DF218A
	El.magn.(Priorität)/El.magn.	Intern	–	2 ... 10	Nicht arretierbar, vorstehend	24 V DC 1,2 W	VS26G591DF513A
	El.magn.(Priorität)/El.magn.	Intern	–	2 ... 10	Nicht arretierbar, vorstehend	115 V AC 1,5 VA	VS26G591DF518A
	El.magn.(Priorität)/El.magn.	Extern	2 ... 10	-0,9 ... 16	Nicht arretierbar	24 V DC 1,2 W	VS26G592DF313A
	El.magn.(Priorität)/El.magn.	Extern	2 ... 10	-0,9 ... 16	Nicht arretierbar	115 V AC 1,5 VA	VS26G592DF318A
	El.magn.(Priorität)/El.magn.	Extern	2 ... 10	-0,9 ... 16	Arretierbar	24 V DC 1,2 W	VS26G592DF213A
	El.magn.(Priorität)/El.magn.	Extern	2 ... 10	-0,9 ... 16	Arretierbar	115 V AC 1,5 VA	VS26G592DF218A
	El.magn.(Priorität)/El.magn.	Extern	2 ... 10	-0,9 ... 16	Nicht arretierbar, vorstehend	24 V DC 1,2 W	VS26G592DF513A
	El.magn.(Priorität)/El.magn.	Extern	2 ... 10	-0,9 ... 16	Nicht arretierbar, vorstehend	115 V AC 1,5 VA	VS26G592DF518A
	El.magn./Feder	Intern	–	1,6 ... 10	Nicht arretierbar	24 V DC 1,2 W	VS26G517DF313A
	El.magn./Feder	Intern	–	1,6 ... 10	Nicht arretierbar	115 V AC 1,5 VA	VS26G517DF318A
	El.magn./Feder	Intern	–	1,6 ... 10	Arretierbar	24 V DC 1,2 W	VS26G517DF213A
	El.magn./Feder	Intern	–	1,6 ... 10	Arretierbar	115 V AC 1,5 VA	VS26G517DF218A
	El.magn./Feder	Intern	–	1,6 ... 10	Nicht arretierbar, vorstehend	24 V DC 1,2 W	VS26G517DF513A
	El.magn./Feder	Intern	–	1,6 ... 10	Nicht arretierbar, vorstehend	115 V AC 1,5 VA	VS26G517DF518A
	El.magn./Feder	Extern	1,6 ... 10	-0,9 ... 16	Nicht arretierbar	24 V DC 1,2 W	VS26G527DF313A
	El.magn./Feder	Extern	1,6 ... 10	-0,9 ... 16	Nicht arretierbar	115 V AC 1,5 VA	VS26G527DF318A
	El.magn./Feder	Extern	1,6 ... 10	-0,9 ... 16	Arretierbar	24 V DC 1,2 W	VS26G527DF213A
	El.magn./Feder	Extern	1,6 ... 10	-0,9 ... 16	Arretierbar	115 V AC 1,5 VA	VS26G527DF218A
	El.magn./Feder	Extern	1,6 ... 10	-0,9 ... 16	Nicht arretierbar, vorstehend	24 V DC 1,2 W	VS26G527DF513A
	El.magn./Feder	Extern	1,6 ... 10	-0,9 ... 16	Nicht arretierbar, vorstehend	115 V AC 1,5 VA	VS26G527DF518A

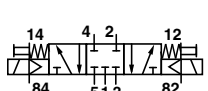
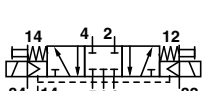
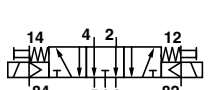
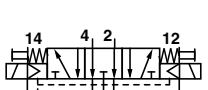
Abmessungen der Ventilscheiben siehe Seite 8

5/2 einseitig und beidseitig elektropneumatisch betätigte Ventile, weichgedichtet (Durchfluss 1350 l/min)

Symbol	Betätigung/ Rückstellung	Steuer- luft	Steuerdruck (bar)	Betriebsdruck (bar)	Handhilfs- betätigung	Spannung	Typ
	El.magn./El.magn.	Intern	–	2 ... 10	Nicht arretierbar	24 V DC 1,2 W	VS26S511DF313A
	El.magn./El.magn.	Intern	–	2 ... 10	Nicht arretierbar	115 V AC 1,5 VA	VS26S511DF318A
	El.magn./El.magn.	Intern	–	2 ... 10	Arretierbar	24 V DC 1,2 W	VS26S511DF213A
	El.magn./El.magn.	Intern	–	2 ... 10	Arretierbar	115 V AC 1,5 VA	VS26S511DF218A
	El.magn./El.magn.	Intern	–	2 ... 10	Nicht arretierbar, vorstehend	24 V DC 1,2 W	VS26S511DF513A
	El.magn./El.magn.	Intern	–	2 ... 10	Nicht arretierbar, vorstehend	115 V AC 1,5 VA	VS26S511DF518A
	El.magn./El.magn.	Extern	2 ... 10	-0,9 ... 10	Nicht arretierbar	24 V DC 1,2 W	VS26S522DF313A
	El.magn./El.magn.	Extern	2 ... 10	-0,9 ... 10	Nicht arretierbar	115 V AC 1,5 VA	VS26S522DF318A
	El.magn./El.magn.	Extern	2 ... 10	-0,9 ... 10	Arretierbar	24 V DC 1,2 W	VS26S522DF213A
	El.magn./El.magn.	Extern	2 ... 10	-0,9 ... 10	Arretierbar	115 V AC 1,5 VA	VS26S522DF218A
	El.magn./El.magn.	Extern	2 ... 10	-0,9 ... 10	Nicht arretierbar, vorstehend	24 V DC 1,2 W	VS26S522DF513A
	El.magn./Feder	Intern	–	2 ... 10	Nicht arretierbar	24 V DC 1,2 W	VS26S517DF313A
	El.magn./Feder	Intern	–	2 ... 10	Nicht arretierbar	115 V AC 1,5 VA	VS26S517DF318A
	El.magn./Feder	Intern	–	2 ... 10	Arretierbar	24 V DC 1,2 W	VS26S517DF213A
	El.magn./Feder	Intern	–	2 ... 10	Arretierbar	115 V AC 1,5 VA	VS26S517DF218A
	El.magn./Feder	Intern	–	2 ... 10	Nicht arretierbar, vorstehend	24 V DC 1,2 W	VS26S517DF513A
	El.magn./Feder	Extern	2 ... 10	-0,9 ... 10	Nicht arretierbar	24 V DC 1,2 W	VS26S527DF313A
	El.magn./Feder	Extern	2 ... 10	-0,9 ... 10	Nicht arretierbar	115 V AC 1,5 VA	VS26S527DF318A
	El.magn./Feder	Extern	2 ... 10	-0,9 ... 10	Arretierbar	24 V DC 1,2 W	VS26S527DF213A
	El.magn./Feder	Extern	2 ... 10	-0,9 ... 10	Arretierbar	115 V AC 1,5 VA	VS26S527DF218A
	El.magn./Feder	Extern	2 ... 10	-0,9 ... 10	Nicht arretierbar, vorstehend	24 V DC 1,2 W	VS26S527DF513A
	El.magn./Feder	Extern	2 ... 10	-0,9 ... 10	Nicht arretierbar, vorstehend	115 V AC 1,5 VA	VS26S527DF518A

Abmessungen der Ventilscheiben siehe Seite 8

5/3 beidseitig elektropneumatisch betätigte Ventile, hartgedichtet (Durchfluss 1000 l/min)

Symbol	Funktion	Betätigung/ Rückstellung	Steuer- luft	Externer Steuer- druck (bar)	Betriebs- druck (bar)	Handhilfs- betätigung	Spannung	Typ	
	APB	El.magn./El.magn.	Intern	–	2 ... 10	Nicht arretierbar	24 V DC 1,2 W	VS26G611DF313A	
	APB	El.magn./El.magn.	Intern	–	2 ... 10	Nicht arretierbar	115 V AC 1,5 VA	VS26G611DF318A	
	APB	El.magn./El.magn.	Intern	–	2 ... 10	Arretierbar	24 V DC 1,2 W	VS26G611DF213A	
	APB	El.magn./El.magn.	Intern	–	2 ... 10	Arretierbar	115 V AC 1,5 VA	VS26G611DF218A	
	APB	El.magn./El.magn.	Intern	–	2 ... 10	Nicht arretierbar, vorstehend	24 V DC 1,2 W	VS26G611DF513A	
	APB	El.magn./El.magn.	Intern	–	2 ... 10	Nicht arretierbar, vorstehend	115 V AC 1,5 VA	VS26G611DF518A	
		APB	El.magn./El.magn.	Extern	2 ... 10	-0,9 ... 16	Nicht arretierbar	24 V DC 1,2 W	VS26G622DF313A
		APB	El.magn./El.magn.	Extern	2 ... 10	-0,9 ... 16	Nicht arretierbar	115 V AC 1,5 VA	VS26G622DF318A
		APB	El.magn./El.magn.	Extern	2 ... 10	-0,9 ... 16	Arretierbar	24 V DC 1,2 W	VS26G622DF213A
		APB	El.magn./El.magn.	Extern	2 ... 10	-0,9 ... 16	Arretierbar	115 V AC 1,5 VA	VS26G622DF218A
APB		El.magn./El.magn.	Extern	2 ... 10	-0,9 ... 16	Nicht arretierbar, vorstehend	24 V DC 1,2 W	VS26G622DF513A	
APB		El.magn./El.magn.	Extern	2 ... 10	-0,9 ... 16	Nicht arretierbar, vorstehend	115 V AC 1,5 VA	VS26G622DF518A	
		COE	El.magn./El.magn.	Intern	–	2 ... 10	Nicht arretierbar	24 V DC 1,2 W	VS26G711DF313A
		COE	El.magn./El.magn.	Intern	–	2 ... 10	Nicht arretierbar	115 V AC 1,5 VA	VS26G711DF318A
	COE	El.magn./El.magn.	Intern	–	2 ... 10	Arretierbar	24 V DC 1,2 W	VS26G711DF213A	
	COE	El.magn./El.magn.	Intern	–	2 ... 10	Arretierbar	115 V AC 1,5 VA	VS26G711DF218A	
	COE	El.magn./El.magn.	Intern	–	2 ... 10	Nicht arretierbar, vorstehend	24 V DC 1,2 W	VS26G711DF513A	
	COE	El.magn./El.magn.	Intern	–	2 ... 10	Nicht arretierbar, vorstehend	115 V AC 1,5 VA	VS26G711DF518A	
	COE	El.magn./El.magn.	Extern	2 ... 10	-0,9 ... 16	Nicht arretierbar	24 V DC 1,2 W	VS26G722DF313A	
	COE	El.magn./El.magn.	Extern	2 ... 10	-0,9 ... 16	Nicht arretierbar	115 V AC 1,5 VA	VS26G722DF318A	
	COE	El.magn./El.magn.	Extern	2 ... 10	-0,9 ... 16	Arretierbar	24 V DC 1,2 W	VS26G722DF213A	
	COE	El.magn./El.magn.	Extern	2 ... 10	-0,9 ... 16	Arretierbar	115 V AC 1,5 VA	VS26G722DF218A	
	COE	El.magn./El.magn.	Extern	2 ... 10	-0,9 ... 16	Nicht arretierbar, vorstehend	24 V DC 1,2 W	VS26G722DF513A	
	COE	El.magn./El.magn.	Extern	2 ... 10	-0,9 ... 16	Nicht arretierbar, vorstehend	115 V AC 1,5 VA	VS26G722DF518A	

Abmessungen der Ventilscheiben siehe Seite 8

APB = Mittelstellung gesperrt

COE = Mittelstellung entlüftet

5/3 einseitig und beidseitig elektropneumatisch betätigte Ventile, weichgedichtet (Durchfluss 1350 l/min)

Symbol	Funktion	Betätigung/ Rückstellung	Steuer- luft	Steuerdruck (bar)	Betriebs- druck (bar)	Handhilfsbetätigung	Spannung	Typ
	APB	El.magn./El.magn.	Intern	–	2,5 ... 10	Nicht arretierbar	24 V DC 1,2 W	VS26S611DF313A
	APB	El.magn./El.magn.	Intern	–	2,5 ... 10	Nicht arretierbar	115 V AC 1,5 VA	VS26S611DF318A
	APB	El.magn./El.magn.	Intern	–	2,5 ... 10	Arretierbar	24 V DC 1,2 W	VS26S611DF213A
	APB	El.magn./El.magn.	Intern	–	2,5 ... 10	Arretierbar	115 V AC 1,5 VA	VS26S611DF218A
	APB	El.magn./El.magn.	Intern	–	2,5 ... 10	Nicht arretierbar, vorstehend	24 V DC 1,2 W	VS26S611DF513A
	APB	El.magn./El.magn.	Intern	–	2,5 ... 10	Nicht arretierbar, vorstehend	115 V AC 1,5 VA	VS26S611DF518A
	APB	El.magn./El.magn.	Extern	2,5 ... 10	-0,9 ... 10	Nicht arretierbar	24 V DC 1,2 W	VS26S622DF313A
	APB	El.magn./El.magn.	Extern	2,5 ... 10	-0,9 ... 10	Nicht arretierbar	115 V AC 1,5 VA	VS26S622DF318A
	APB	El.magn./El.magn.	Extern	2,5 ... 10	-0,9 ... 10	Arretierbar	24 V DC 1,2 W	VS26S622DF213A
	APB	El.magn./El.magn.	Extern	2,5 ... 10	-0,9 ... 10	Arretierbar	115 V AC 1,5 VA	VS26S622DF218A
	APB	El.magn./El.magn.	Extern	2,5 ... 10	-0,9 ... 10	Nicht arretierbar, vorstehend	24 V DC 1,2 W	VS26S622DF513A
	APB	El.magn./El.magn.	Extern	2,5 ... 10	-0,9 ... 10	Nicht arretierbar, vorstehend	115 V AC 1,5 VA	VS26S622DF518A
	COE	El.magn./El.magn.	Intern	–	2,5 ... 10	Nicht arretierbar	24 V DC 1,2 W	VS26S711DF313A
	COE	El.magn./El.magn.	Intern	–	2,5 ... 10	Nicht arretierbar	115 V AC 1,5 VA	VS26S711DF318A
	COE	El.magn./El.magn.	Intern	–	2,5 ... 10	Arretierbar	24 V DC 1,2 W	VS26S711DF213A
	COE	El.magn./El.magn.	Intern	–	2,5 ... 10	Arretierbar	115 V AC 1,5 VA	VS26S711DF218A
	COE	El.magn./El.magn.	Intern	–	2,5 ... 10	Nicht arretierbar, vorstehend	24 V DC 1,2 W	VS26S711DF513A
	COE	El.magn./El.magn.	Intern	–	2,5 ... 10	Nicht arretierbar, vorstehend	115 V AC 1,5 VA	VS26S711DF518A
	COE	El.magn./El.magn.	Extern	2,5 ... 10	-0,9 ... 10	Nicht arretierbar	24 V DC 1,2 W	VS26S722DF313A
	COE	El.magn./El.magn.	Extern	2,5 ... 10	-0,9 ... 10	Nicht arretierbar	115 V AC 1,5 VA	VS26S722DF318A
	COE	El.magn./El.magn.	Extern	2,5 ... 10	-0,9 ... 10	Arretierbar	24 V DC 1,2 W	VS26S722DF213A
	COE	El.magn./El.magn.	Extern	2,5 ... 10	-0,9 ... 10	Arretierbar	115 V AC 1,5 VA	VS26S722DF218A
	COE	El.magn./El.magn.	Extern	2,5 ... 10	-0,9 ... 10	Nicht arretierbar, vorstehend	24 V DC 1,2 W	VS26S722DF513A
	COE	El.magn./El.magn.	Extern	2,5 ... 10	-0,9 ... 10	Nicht arretierbar, vorstehend	115 V AC 1,5 VA	VS26S722DF518A

Abmessungen der Ventilscheiben siehe Seite 8

APB = Mittelstellung gesperrt

COE = Mittelstellung entlüftet

Typenschlüssel - Ventilscheiben

VS26★★★★DF★★★★

Kolbenschibertechologien	Kennung	Anwendungen	Kennung
Kolbenschieber hartgedichtet	G	Standard	A
Kolbenschieber weichgedichtet	S	ATEX Zulassungen *6)	E
Funktion	Kennung	Spannung	Kennung
2 x 3/2 NC *3)	A	24 V DC 1,2 W (±10%)	13
2 x 3/2 NO *3)	B	115 V AC 1,5 VA (-10/+15%)	18
2 x 3/2 NO/NC *3)	C	12 V DC 1,2 W (±10%)	auf Anfrage
2 x 2/2 NO *3)	E	12 V DC 1,5 W (-17/+20%)	auf Anfrage
2 x 2/2 NO/NC *3)	F	24 V DC 1,5 W (-17/+20%)	auf Anfrage
2 x 2/2 (NO/NC) *3)	G	Handhilfsbetätigung *5)	Kennung
5/2	5	Arretierbar	2
5/3 APB	6	Nicht arretierbar	3
5/3 COE	7	Nicht arretierbar, vorstehend	5
Betätigung/Steuerluft	Kennung		
El.magn./Feder Interne Steuerluft	17		
El.magn./Feder Externe Steuerluft	27		
El.magn./El.magn. Interne Steuerluft	11		
El.magn./El.magn. Externe Steuerluft	22		
El.magn. Priorität Seite 14/ El.magn. (nur 5/2) Interne Steuerluft *4)	91		
El.magn. Priorität Seite 14/ El.magn. (nur 5/2) Externe Steuerluft *4)	92		

*3) Nur lieferbar als weichgedichtete Ventile (VS26S)

*4) Nur lieferbar für hartgedichtete Ventile (VS26G)

*5) Ohne Handhilfsbetätigung - auf Anfrage

*6) Nur lieferbar mit 24 V DC 1,2 W (±10%)

Kenngrößen für Elektromagnete

Spannungstoleranz	(24 V DC) +/- 10%
Spannungstoleranz	(115 V AC) -10%/+15%
Einschaltdauer	100% Dauerbetrieb
Nennweite	0,8 mm
Anzeige	LED Grün
Überspannungsschutz	Transil Diode
Material	PPS (Gehäuse), FPM & NBR (Dichtungen)

Hinweis: Alternative Spannungen und Spannungstoleranzen finden Sie im Typenschlüssel auf Seite 6.

IP Schutzart:

Alle VS26 Ventilinseln erfüllen die IP65 und NEMA4 Vorgaben.

Spannungsvorsorgung und Sicherheitshinweise

Alle Norgren VS26 Ventilinseln mit 24V DC sind zur Verwendung mit einer Sicherheits-Kleinspannung (PELV: Protective Extra Low Voltage) vorgesehen. Alle VS26 Ventilinseln mit 115V AC entsprechen der Schutzklasse I und müssen an einer Schutzterde (PE) angeschlossen werden.

UL Zulassung:

Anerkannt durch UL 429 für elektrisch betriebene Ventile (Nicht anwendbar für Industrial Ethernet und Feldbus Optionen)

ATEX:

VS26 Ventilinseln mit 24V DC Spannungsvorsorgung erfüllen die Anforderungen der Richtlinie 2014/34/EG zur bestimmungsgemäßen Verwendung in explosionsgefährdeten Bereichen.



Multipol und Industrial Ethernet Protokolle:
II 3G Ex nA IIC T4 Gc
II 3D Ex tc IIC T135°C Dc

Feldbusversionen:
II 3G Ex nA IIC T4 Gc
II 3D Ex tc IIB T135°C Dc

Gerätegruppe, Kategorie, Zündschutzart:

Die Konformitätserklärung der Ventilinseln wurde von Norgren GmbH, D-70731 Fellbach durchgeführt. Bitte überprüfen Sie alle ATEX-Daten und Hinweise in der Wartung und Gebrauchsanweisung, um Gefahren zu beseitigen und eine sichere Funktion der Ventilinseln gegeben ist.

ACHTUNG:

Bitte beachten Sie die nachfolgenden Konfigurationsanforderungen für Ventilinseln für Einsatz im Ex-Bereich.

Die maximal zulässige Leistungsaufnahme beträgt 20W. Dies entspricht 16 gleichzeitig bestromter Elektromagnete / Pilotventile. Bei einer gewünschten Konfiguration mit mehr als 16 Elektromagneten / Pilotventilen hat der Betreiber durch externe Maßnahmen (beispielsweise Leistungsbegrenztes Netzteil o.ä.) sicher zu stellen, dass die Leistungsaufnahme 20W nicht übersteigt.

Zubehör

	DIN-Schiene EN 50 022 (1 m)	Befestigungssatz für DIN-Schiene	Sperrscheibe für Verkettungsplatten	Handhilfsbetätigungsatz	Aufkleber *7)	Verschlussstopfen für Steckerbohrung in den Anschlussplatten *8)
Elektrischer Anschluss						
Multipol, Feldbus und Industrial Ethernet	V10009-C00 (35 x 7,5 mm)	V70531-KA0 *9)	V70522-K00 (Anschlüsse 1, 3, 5) V70523-K00 (Anschlüsse 12/14)	VS2672906-KG00	VS2672905-KG00 (10 Stück)	VS2672914-KG00
nur Industrial Ethernet		VS2672971-KG00				

*7) Wenn Sie eine Ventilinsel bei IMI Norgren bestellen, sind Aufkleber für die Ventilbeschriftung im Lieferumfang enthalten.

*8) Erforderlich, wenn V40/V41 Ventile auf VS26 Anschlussplatten montiert werden.

*9) Nicht geeignet für Industrial Ethernet Protokolle

Zubehör für Verkettungs- und Grundplatten

	Modul für zusätzliche Druckeinspeisung/ Entlüftung	Blindplatte	Anfahr- und Entlastungsventil
Elektrischer Anschluss			
	Seite 16	Seite 16	Seite 8
Multipol, Feldbus und Industrial Ethernet	VS2672902-BG00 (G1/4) VS2672902-RG00 (NPTF 1/4)	VS2672904-KG00 *9)	VS2672530-KG00 *9)
nur Industrial Ethernet		VS2672965-KG00	VS2672531-KG00

Zwischenplatten

Druckregelmodul	Druckregelmodul 2-fach	Abluftregelmodul	Zwischenplatte mit zusätzlichem Druckluftanschluss 1	Druckabsperromodul
Seite 14	Seite 14	Seite 15	Seite 15	Seite 16
VS2672900-KG10 (Anschluss 1) VS2672900-KG20 (Anschluss 2) VS2672900-KG30 (Anschluss 4)	VS2672900-KG40 (Anschlüsse 2 + 4)	VS2672901-KG00 (Anschlüsse 3+5)	VS2672928-KG00 (G1/4) VS2672929-KG00 (NPTF 1/4)	VS2672903-KG00 (Anschluss 1)

Verkettungs- und Endplatten

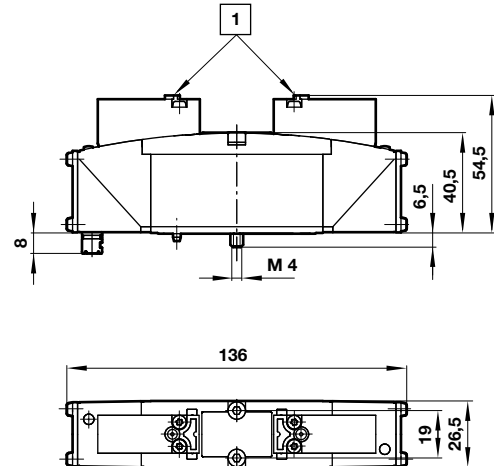
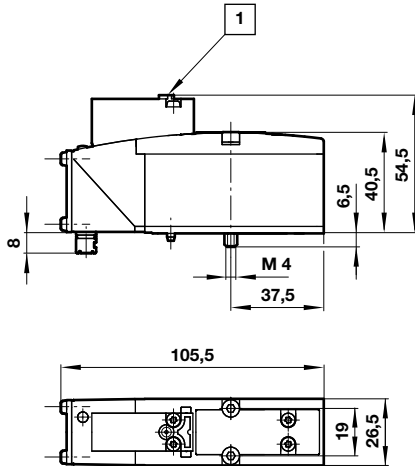
Einzelanschlussplatte	Doppelverkettungsplatte	Einzelverkettungsplatte	Endplattensatz
Seite 11	Seite 27	Seite 27	Seite 27

Abmessung Ventile

VS26*5*7DF*1**
5/2 einseitig elektropneumatisch betätigte Ventile, Federrückstellung

VS26****DF*1) *1)
2 x 2/2, 2 x 3/2, 5/2 und 5/3 Wegeventile, beidseitig elektropneumatisch betätigt

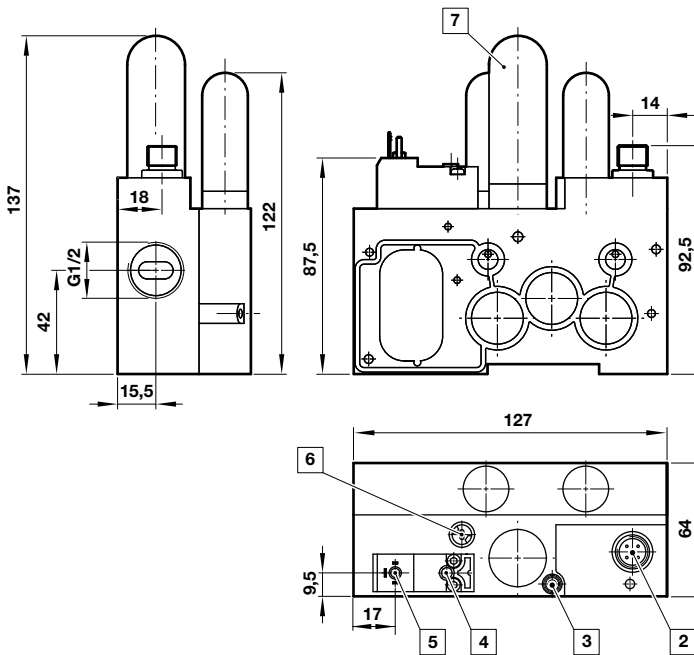
Abmessungen in mm
Projection / First angle



1 Handhilfsbetätigung


Anfahr- und Entlastungsventil

VS2672530-KG00 - Feldbus
VS2672531-KG00 - Industrial Ethernet



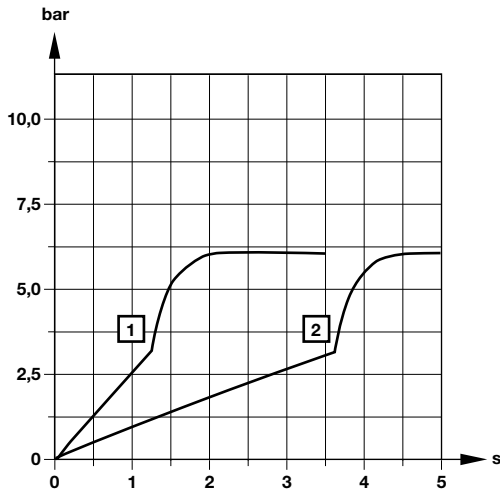
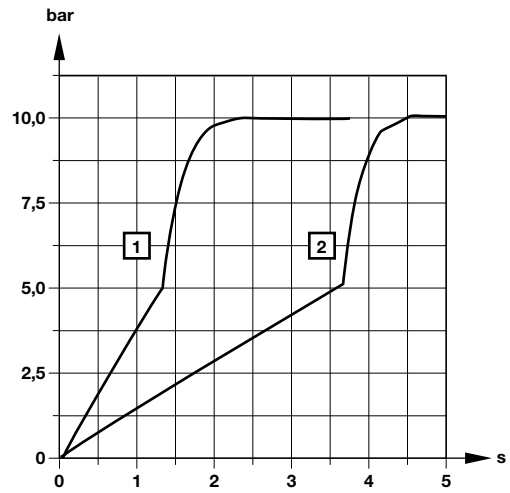
- 2 Stecker M12 x 1, 4-polig, A - codiert (Freigabesignal)
- 3 Drosselschraube (min - max, 6 Umdrehungen)
- 4 Handhilfsbetätigung Pilotventil (nicht rastbar)
- 5 Steckanschluss entsprechend EN 175 301-803, Form C
- 6 Handhilfsbetätigung rastbar
- 7 Schalldämpfer mit Bypass

Ventilsteuerung: Steckanschluss entsprechend EN 175 301-803, Form C

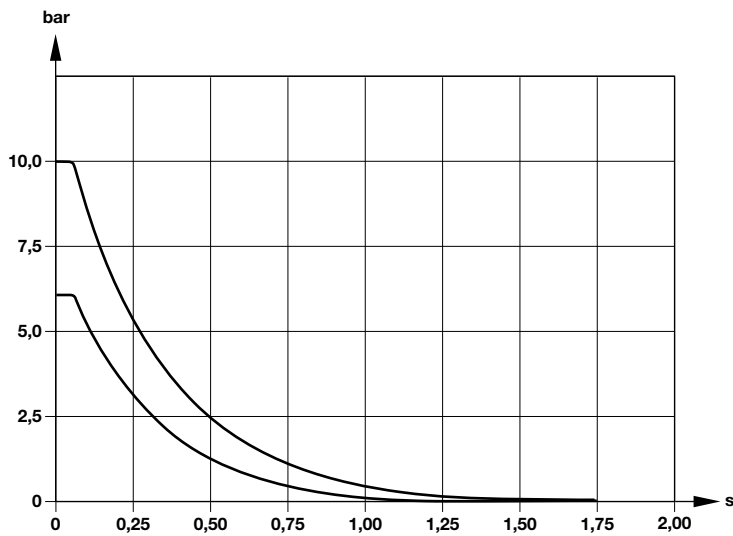
Stecker	Pin Nr.	Funktion	Toleranz	Max. Strom
	1	24 V DC	±10%	1,2 W
	2	0 V	-	-
	3	Erde	-	-

Freigabesignal: M12; 4-polig; (A-kodiert)

Stecker	Pin Nr.	Funktion	Ausgangsstrom
	1	24 V DC	-
	2	frei	-
	3	0 V	-
	4	Ausgang (PNP); Freigabe	150 mA

Befüll- und Entlastungskurven
Füllkurven bei 6 bar für 3 Liter Volumen

Füllkurven bei 10 bar für 3 Liter Volumen


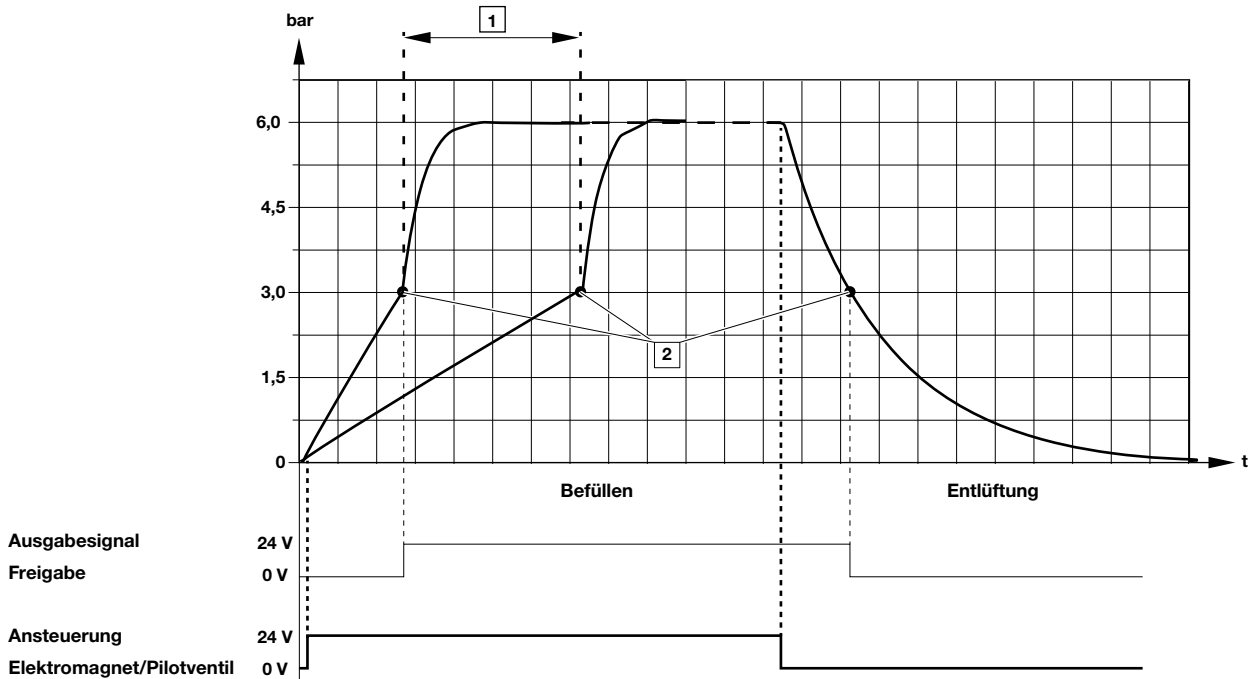
- 1 Drosselschraube offen
- 2 Drosselschraube zwei Umdrehungen geöffnet

Entlüftungskurven von einem 3 Liter Volumen bei 6 bar und 10 bar


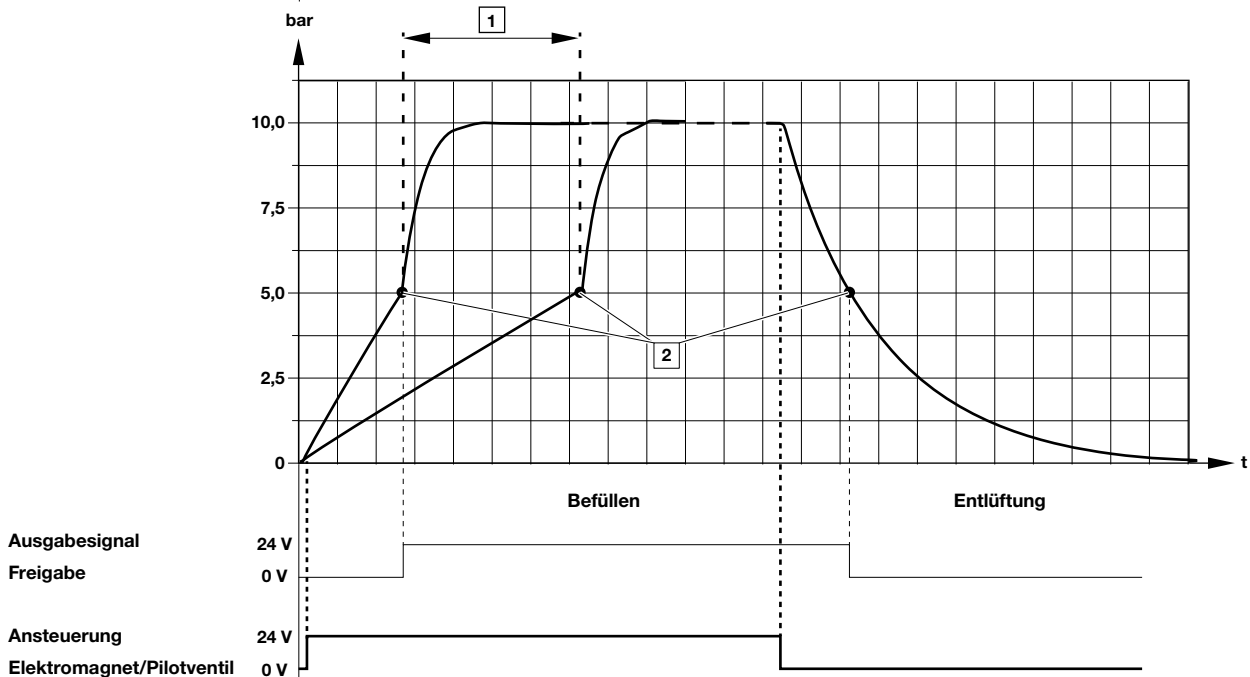
Füll- und Entlüftungskurve

Füllkurven bei 6 bar für 3 Liter Volumen

Schaltverhalten bei 6 bar Versorgungsdruck (PVer)



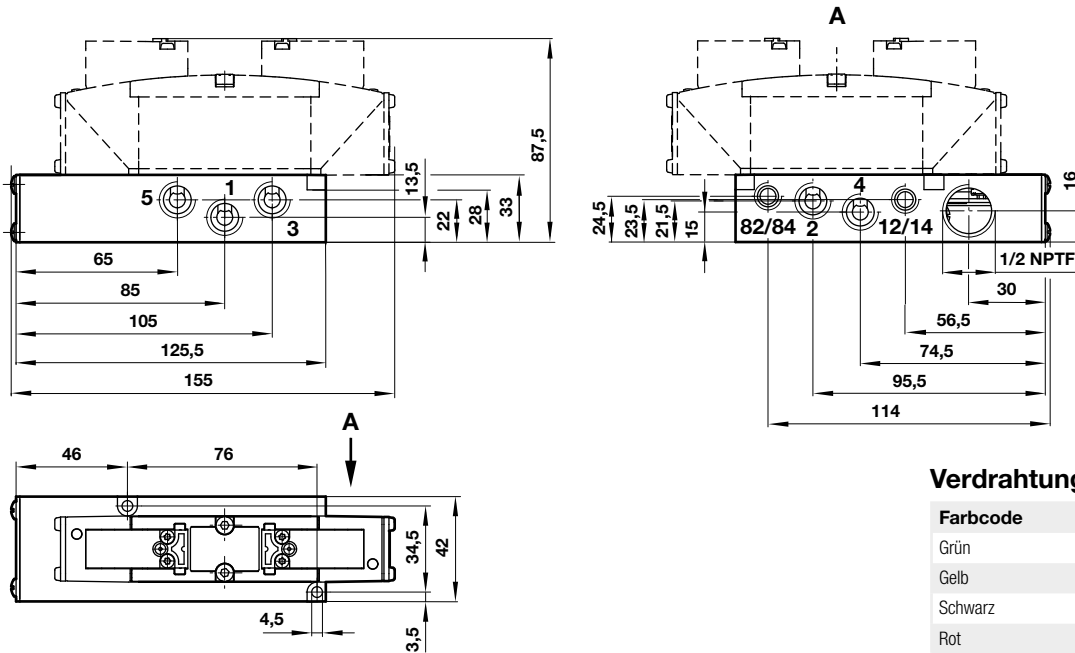
Schaltverhalten bei 10 bar Versorgungsdruck (PVer)



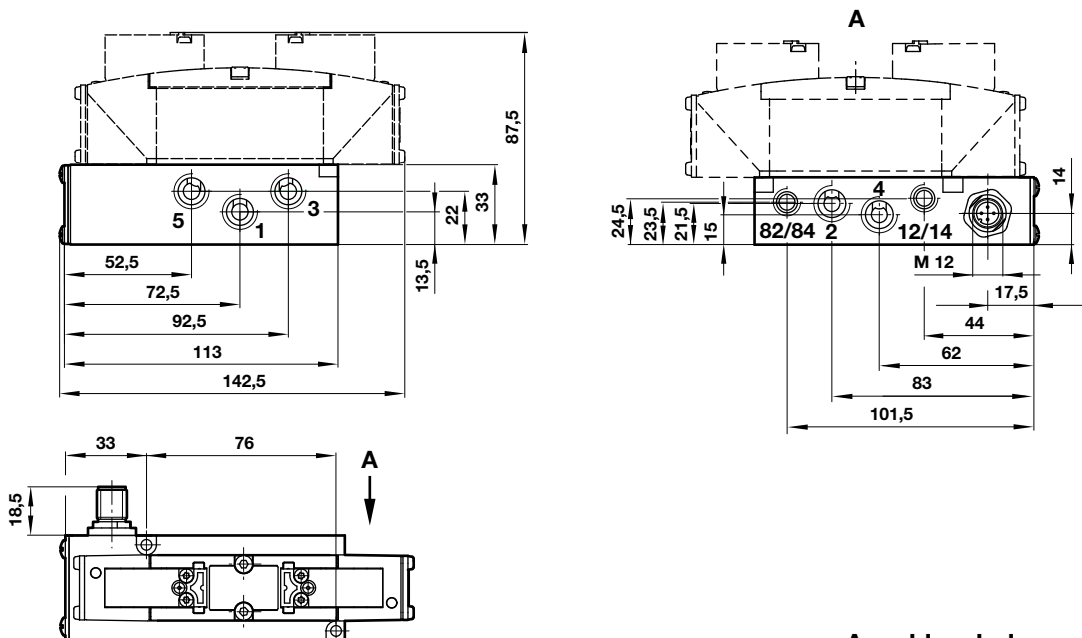
- 1 Abhängig von der Drosselstellung
- 2 Ein- und Ausschaltpunkt liegt bei 50%

Einzelanschlussplatte

Beschreibung	Anschlüsse 1, 3 & 5	Anschlüsse 12/14 & 82/84	Anschlüsse 2 & 4	Steckertyp	Typ
Einzelanschlussplatte für 24 V DC	G1/4	G1/8	G1/4	M12	VS2672510-BG00
Einzelanschlussplatte für 24 V DC	NPTF 1/4	NPTF 1/8	NPTF 1/4	M12	VS2672510-RG00
Einzelanschlussplatte für 24 V DC und 115 V AC	NPTF 1/4	NPTF 1/8	NPTF 1/4	NPTF 1/2 Anschlussgewinde	VS2672511-RG00

Steckertyp: NPTF 1/2 Anschlussgewinde für Kabeleinführung

Verdrahtungsinformationen

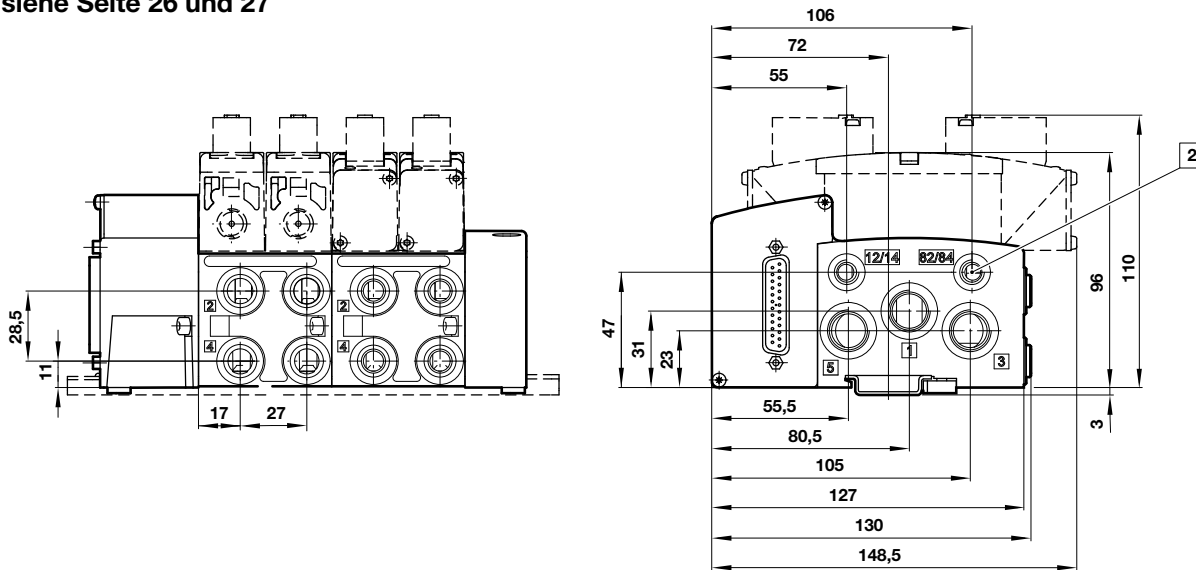
Farbcode	Funktion
Grün	Erde
Gelb	Signal für El.magn. 12
Schwarz	Gemeinsam El.magn. 12 und 14
Rot	Signal für El.magn. 14

Steckertyp: M12

Anschlussbelegung (entspr. DIN ISO 20401)

Stecker	Pin Nr.	Funktion
	1	Nicht verwendet
	2	Signal für El.magn. 12
	3	Gemeinsam El.magn. 12 und 14
	4	Signal für El.magn. 14

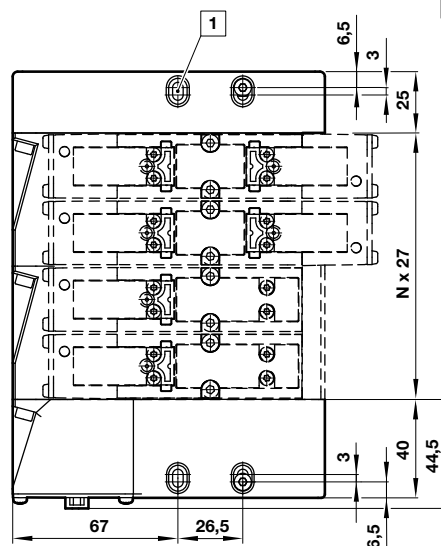
Abmessungen der Ventilinsel - Multipol und Feldbus
Bestellinformationen sowie Anschlussgrößen für Verkettungs- und Endplatten
siehe Seite 26 und 27

Abmessungen in mm
Projection / First angle



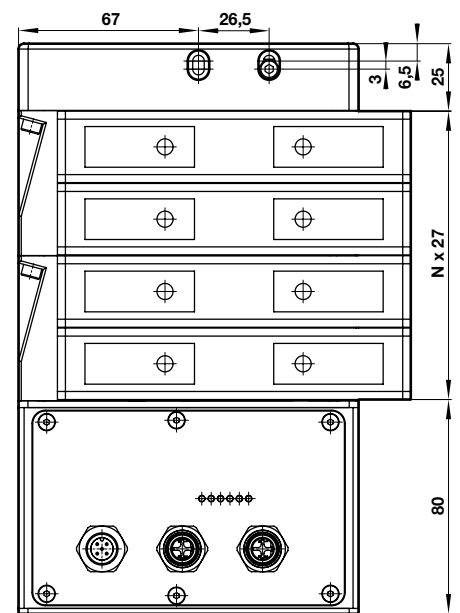
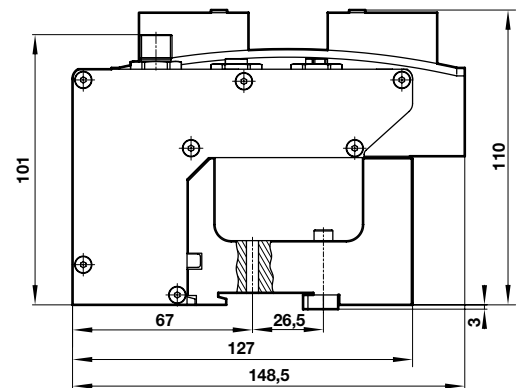
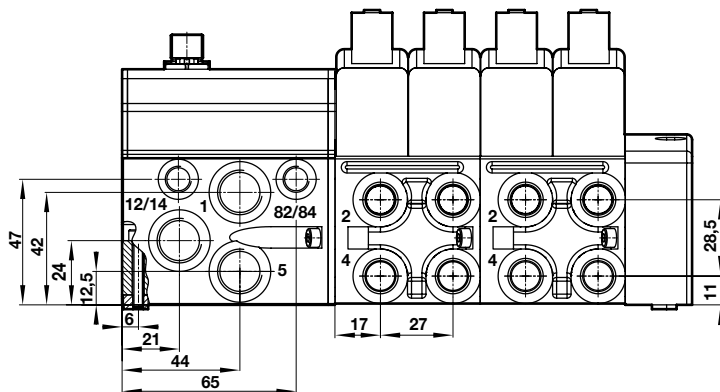
- 1 Zur Wandmontage ohne DIN-Schiene, empfohlene Schraube M4 x 40 (min. Länge)
- 2 Achtung: Verschießen Sie niemals den Anschluss 82/84, da dies zu einer Fehlfunktion des Ventils führen würde.

N Anzahl der Ventilscheiben



Elektrischer Anschluss	Min. Anzahl der Ventilscheiben	Max. Anzahl der Ventilscheiben	Details siehe Seite
Multipol	2	20	18
AS-Interface	2	8	24
Weitere Feldbus-Protokolle	4	16	21

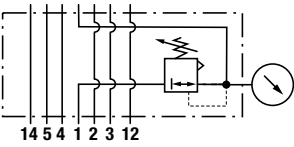
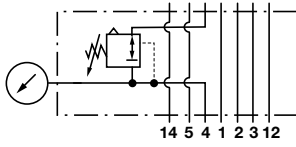
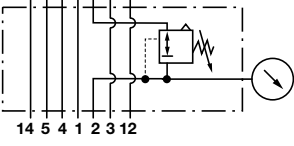
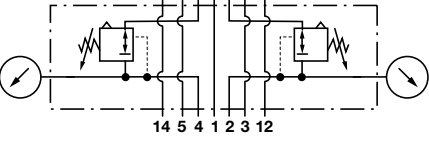
Abmessungen der Ventilinsel - Industrial Ethernet Protokolle
Bestellinformationen sowie Anschlussgrößen für Verkettungs- und Endplatten siehe Seite 30

 Abmessungen in mm
 Projection / First angle


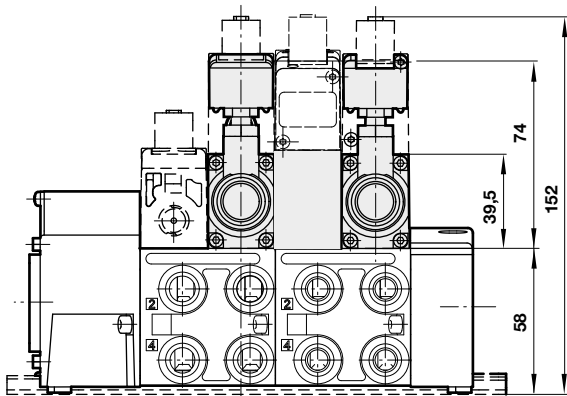
N Anzahl der Ventilscheiben

Elektrischer Anschluss	Min. Anzahl der Ventilscheiben	Max. Anzahl der Ventilscheiben	Details siehe Seite
Industrial-Ethernet-Protokolle	4	20	22 und 23

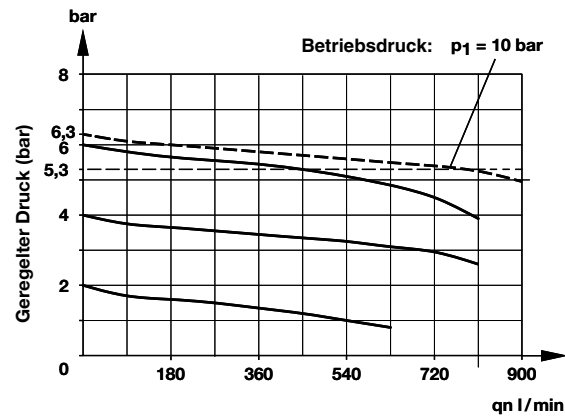
**Zwischenplatten
Druckregelmodule**

Symbol	Typ	Beschreibung	Symbol	Typ	Beschreibung
	VS2672900-KG10	Anschluss 1 regelbar, Regler auf Seite 12		VS2672900-KG30	Anschluss 4 regelbar, Regler auf Seite 14
	VS2672900-KG20	Anschluss 2 regelbar, Regler auf Seite 12		VS2672900-KG40	Anschlüsse 2+4 beidseitig regelbar

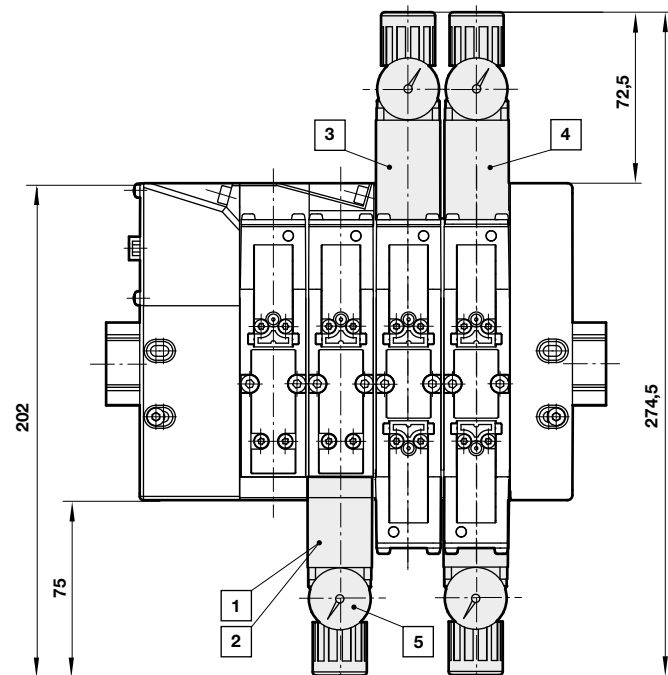
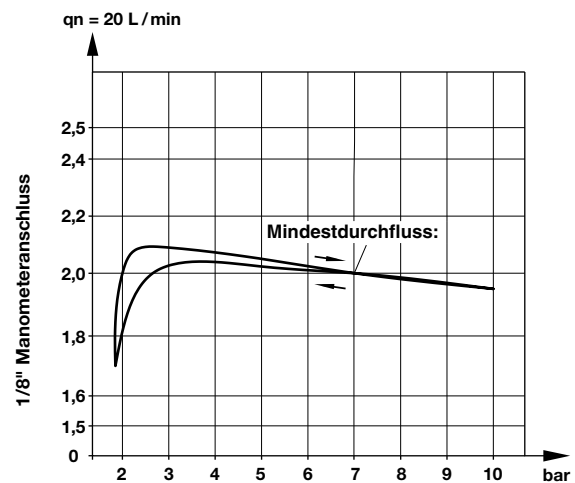
Abmessungen in mm
Projection / First angle



Durchflusscharakteristik für Zwischenplatten mit Druckregler



Hysterese:

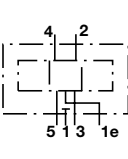
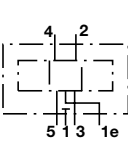


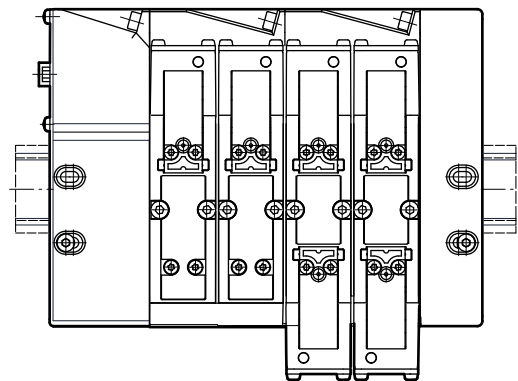
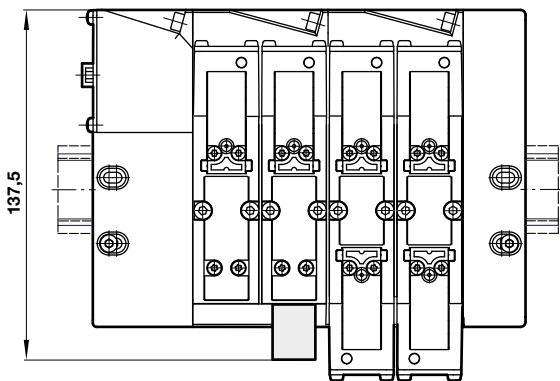
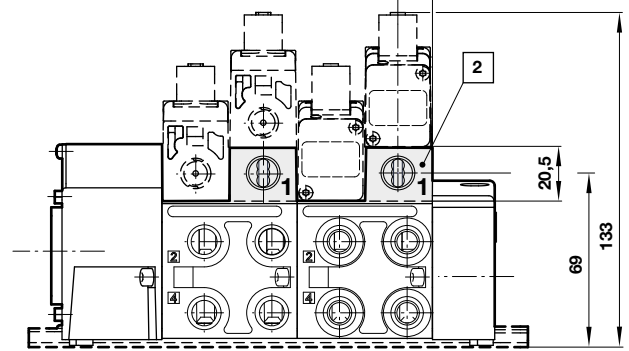
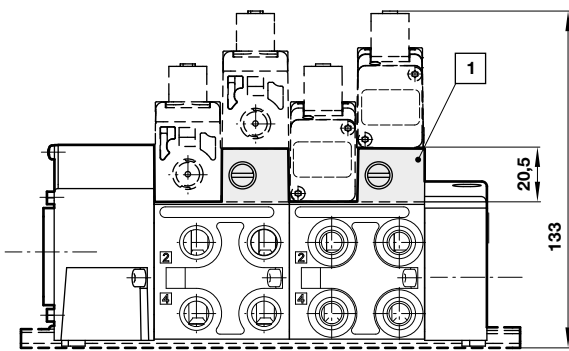
Ersatzteilenummer für Manometer: V70534-500

- 1 Druckregelung Anschluss 1
- 2 Druckregelung Anschluss 2
- 3 Druckregelung Anschluss 4
- 4 Druckregelung von Anschluss 2+4
- 5 Manometer

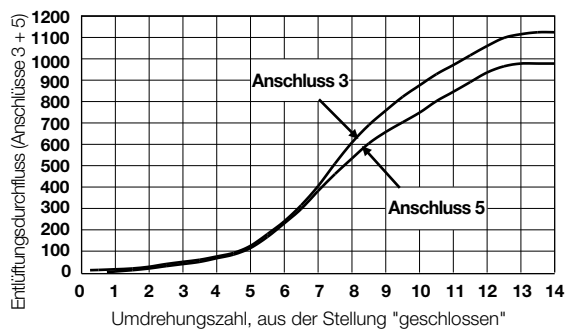
**Zwischenplatten mit zusätzlichem Druckluftanschluss
und Abluftregelmodul**

Symbol	Typ	Beschreibung
	VS2672901-KG00	Abluftregelmodul mit Dichtung, Regulierung der Entlüftungsanschlüsse 3 & 5

Symbol	Typ	Beschreibung
	VS2672928-KG00	Zwischenplatte mit zusätzlichem Druckluftanschluss 1 (G1/4), mit Dichtung
	VS2672929-KG00	Zwischenplatte mit zusätzlichem Druckluftanschluss 1 (NPTF 1/4), mit Dichtung

 Abmessungen in mm
Projection / First angle


- 1 Abluftregelmodul
- 2 Zwischenplatte mit zusätzlichem Druckluftanschluss 1

**Durchflusscharakteristik
Geregelter Durchfluss für Anschlüsse 3 und 5**


Durchfluss an den Anschlüssen 1 und 2 sowie 1 und 4 bleibt unverändert.
Durchfluss gemessen bei 6 bar Eingangsdruck, Druckdifferenz 1 bar

Zwischenplatte Druckabsperromodul

Symbol	Typ	Beschreibung
	VS2672903-KG00	Druckabsperromodul mit Dichtung

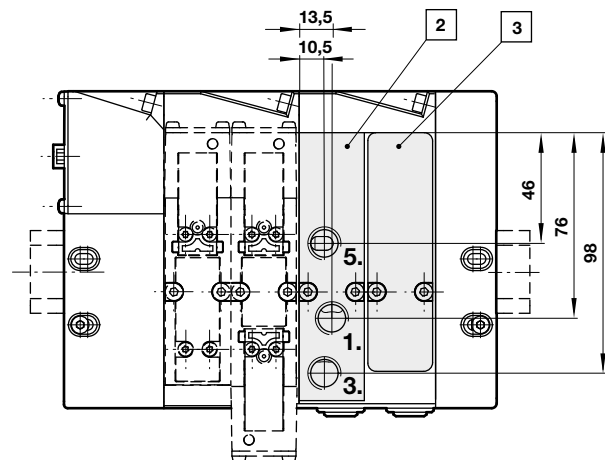
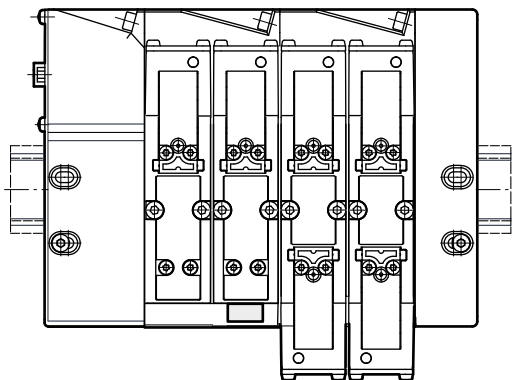
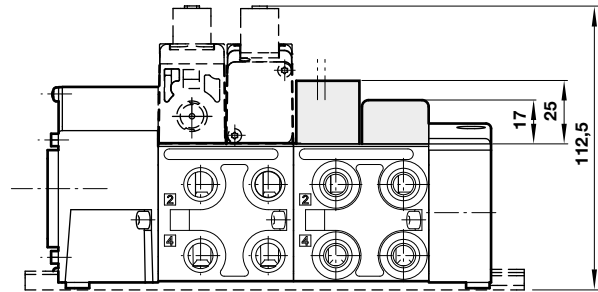
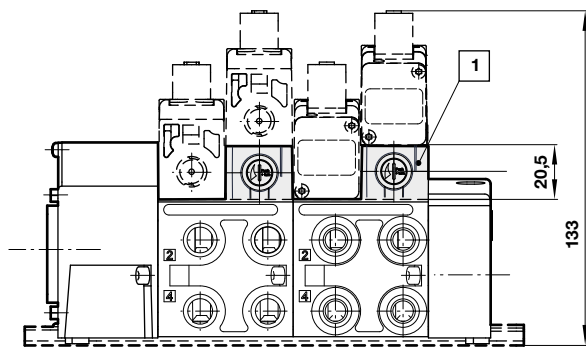
Ventilaustausch unter Betriebsdruck möglich! Anschluss 1 ist absperrbar.
Das Druckabsperromodul ermöglicht den Ventilaustausch während der Produktion bei druckbeaufschlagter Ventilinsel.
Maximaler Durchfluss: 800 l/min

Verkettungs- und Grundplatten Zubehör

Typ	Beschreibung
VS2672902-BG00	Modul für zusätzliche Druckeinspeisung/Entlüftung, Anschluss G1/4 *9)
VS2672902-RG00	Modul für zusätzliche Druckeinspeisung/Entlüftung, Anschluss NPTF 1/4 *9)
VS2672904-KG00	Blindplatte für unbenutzte Ventilscheiben (mit Dichtung)

* 9) zur Verwendung siehe Seite 17

Abmessungen in mm
Projection / First angle



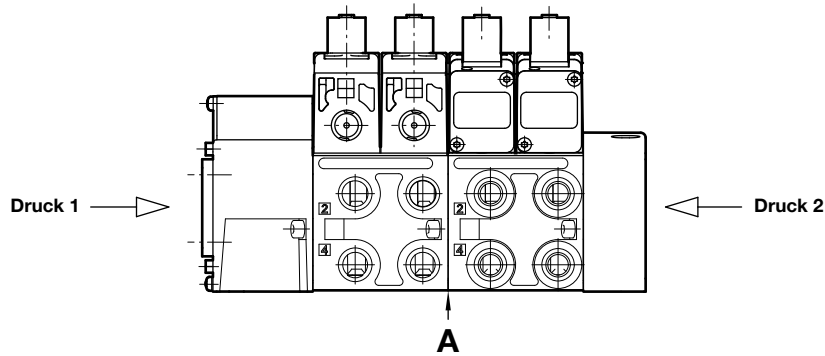
- 1 Druckabsperromodul
- 2 zusätzliche Druckeinspeisung/Entlüftung
- 3 Blindplatte

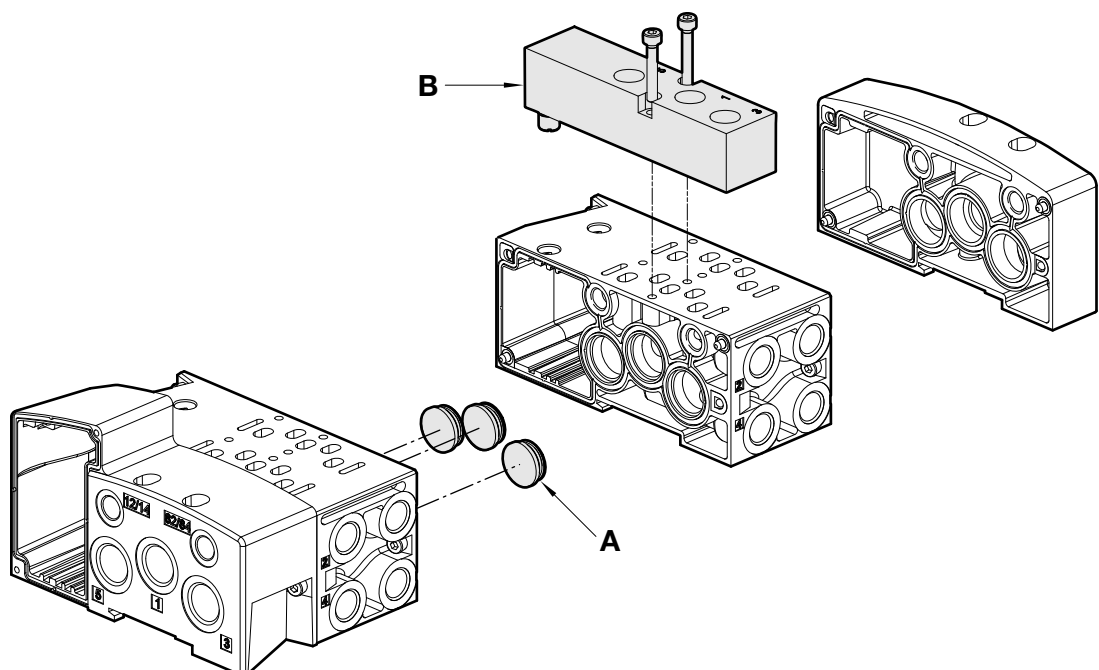
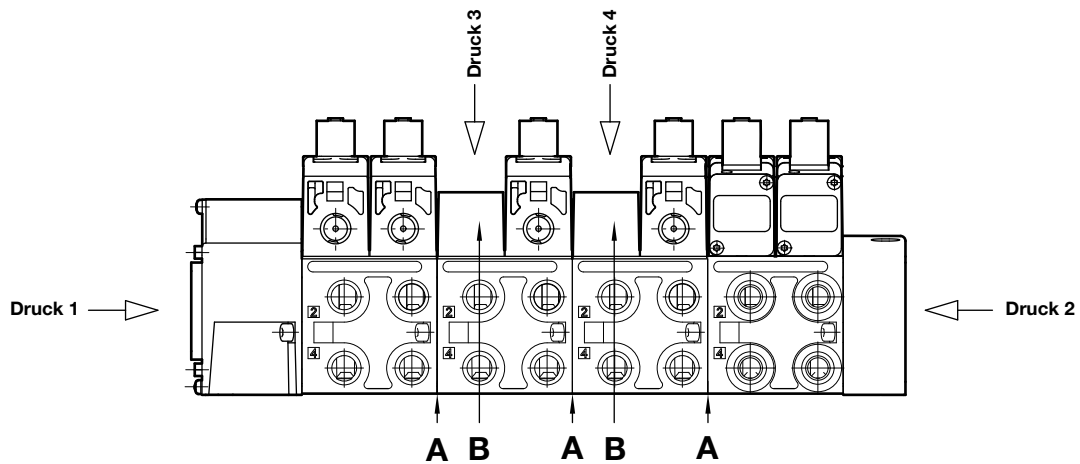
Konfiguration für Mehrdruckbetrieb
A

Druckbereichstrennscheibe	Typ
V70522-K00	Geeignet für 1, 3 und/oder 5

B

Modul, zusätzliche Versorgung/Entlüftung	Typ
VS2672902-BG00	G1/4
VS2672902-RG00	NPTF 1/4

Zweidruckbetrieb

 Abmessungen in mm
 Projection / First angle

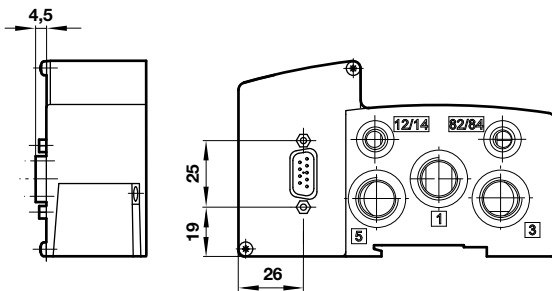
Mehrdruckbetrieb


Multipol Ausführungen

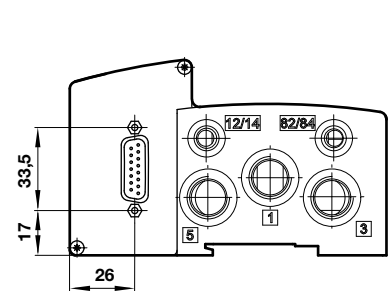
Steckertyp	Spannung	Ventilscheiben	Max. Anzahl der El.magn.
D-Sub 9-polig	24 V DC	02/03/04	8
D-Sub 15-polig	24 V DC	02/03/04/05/06/07	14
D-Sub 25-polig	24 V DC	02/03/04/05/06/07/08/09/10/11/12	24
D-Sub 44-polig	24 V DC	08/09/10/11/12/13/14/15/16/17/18/19/20	40
M23 19-polig	115 V AC, 24 V DC	02/03/04/05/06/07/08	16
NPTF1 Anschlussgewinde für Kabeleinführungen	115 V AC, 24 V DC	02/03/04/05/06/07/08/09/10/11/12	24

Für Ventilinseln mit 17 ... 20 Ventilscheiben kontaktieren Sie bitte unseren Kundenservice. Hinweise zu Einzelteilen siehe Seiten 26 ... 29.

D-Sub 9-polig



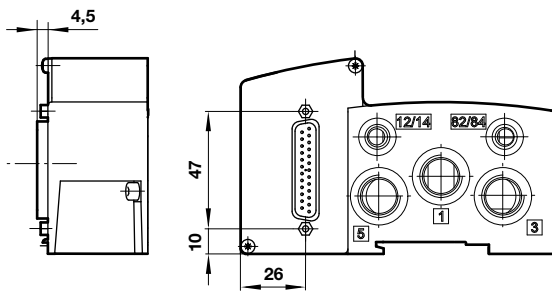
D-Sub 15-polig



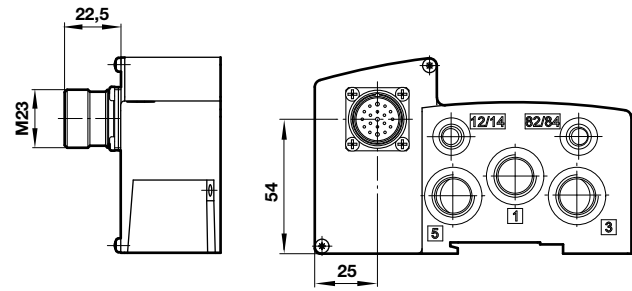
Abmessungen in mm
Projection / First angle



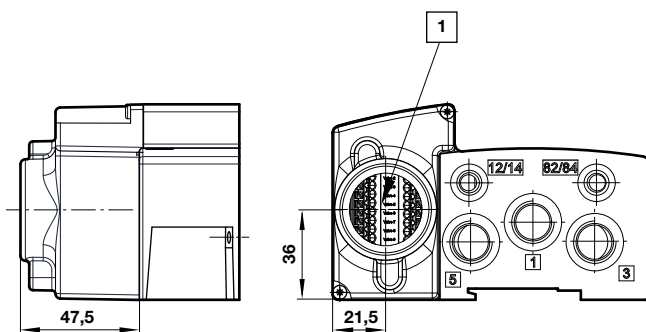
D-Sub 25-polig



M23 19-polig



NPTF 1 Anschlussgewinde für Kabeleinführungen



1 Max. Kabelabmessung AWG18

Multipol Zubehör

Kabel- länge	D-Sub Stecker 9-polig IP65	D-Sub Stecker 15-polig IP65	D-Sub Stecker 25-polig IP65	D-Sub Stecker 44-polig IP65	M23 Stecker 19-polig IP65
1 m	VS2672910-KG00	VS2672915-KG00	V11569-E01	V11570-E01	VS2672943-KG00
3 m	VS2672911-KG00	VS2672916-KG00	V11569-E03	V11570-E03	VS2672944-KG00
5 m	VS2672912-KG00	VS2672917-KG00	V11569-E05	V11570-E05	VS2672945-KG00

Für Kabel länger als 5 m, wenden Sie sich bitte an unseren Kundenservice.

D-Sub Stecker 9-polig *11)

Pin Nr.	Farbcode	Anschluss	Steuerseite	Ventilscheibe
1	Weiß	Magnetspule 1-a	14	1
2	Braun	Magnetspule 2-a	14	2
3	Grün	Magnetspule 3-a	14	3
4	Gelb	Magnetspule 4-a	14	4
5	Grau	Magnetspule 1-b	12	1
6	Rosa	Magnetspule 2-b	12	2
7	Blau	Magnetspule 3-b	12	3
8	Rot	Magnetspule 4-b	12	4
9	Schwarz	Gemeinsam	-	-

D-Sub Stecker 15-polig *11)

Pin Nr.	Farbcode	Anschluss	Steuerseite	Ventilscheibe
1	Weiß	Magnetspule 1-a	14	1
2	Braun	Magnetspule 2-a	14	2
3	Grün	Magnetspule 3-a	14	3
4	Gelb	Magnetspule 4-a	14	4
5	Grau	Magnetspule 5-a	14	5
6	Rosa	Magnetspule 6-a	14	6
7	Blau	Magnetspule 7-a	14	7
8	Rot	Magnetspule 1-b	12	1
9	Schwarz	Magnetspule 2-b	12	2
10	Violett	Magnetspule 3-b	12	3
11	Grau/Rosa	Magnetspule 4-b	12	4
12	Rot/Blau	Magnetspule 5-b	12	5
13	Weiß/Grün	Magnetspule 6-b	12	6
14	Braun/Grün	Magnetspule 7-b	12	7
15	Weiß/Gelb	Gemeinsam	-	-

*11) Entsprechend IEC60757

D-Sub Stecker 25-polig *11)

Pin Nr.	Farbcode	Anschluss	Steuerseite	Ventilscheibe
1	Weiß	Magnetspule 1-a	14	1
2	Braun	Magnetspule 2-a	14	2
3	Grün	Magnetspule 3-a	14	3
4	Gelb	Magnetspule 4-a	14	4
5	Grau	Magnetspule 5-a	14	5
6	Rosa	Magnetspule 6-a	14	6
7	Blau	Magnetspule 7-a	14	7
8	Rot	Magnetspule 8-a	14	8
9	Schwarz	Magnetspule 9-a	14	9
10	Violett	Magnetspule 10-a	14	10
11	Grau/Rosa	Magnetspule 11-a	14	11
12	Rot/Blau	Magnetspule 12-a	14	12
13	Weiß/Grün	Gemeinsam	-	-
14	Braun/Grün	Magnetspule 1-b	12	1
15	Weiß/Gelb	Magnetspule 2-b	12	2
16	Gelb/Braun	Magnetspule 3-b	12	3
17	Weiß/Grün	Magnetspule 4-b	12	4
18	Grau/Braun	Magnetspule 5-b	12	5
19	Weiß/Rosa	Magnetspule 6-b	12	6
20	Rosa/Braun	Magnetspule 7-b	12	7
21	Weiß/Blau	Magnetspule 8-b	12	8
22	Braun/Blau	Magnetspule 9-b	12	9
23	Weiß/Rot	Magnetspule 10-b	12	10
24	Braun/Rot	Magnetspule 11-b	12	11
25	Weiß/Schwarz	Magnetspule 12-b	12	12

D-Sub Stecker 44-polig *11)

Pin Nr.	Farbcode	Anschluss	Steuerseite	Ventilscheibe
1	Weiß	Magnetspule 1-a	14	1
2	Braun	Magnetspule 2-a	14	2
3	Grün	Magnetspule 3-a	14	3
4	Gelb	Magnetspule 4-a	14	4
5	Grau	Magnetspule 5-a	14	5
6	Rosa	Magnetspule 6-a	14	6
7	Blau	Magnetspule 7-a	14	7
8	Rot	Magnetspule 8-a	14	8
9	Schwarz	Magnetspule 9-a	14	9
10	Violett	Magnetspule 10-a	14	10
11	Grau/Rosa	Magnetspule 11-a	14	11
12	Rot/Blau	Magnetspule 12-a	14	12
13	Weiß/Grün	Magnetspule 13-a	14	13
14	Braun/Grün	Magnetspule 14-a	14	14
15	Weiß/Gelb	Magnetspule 15-a	14	15
16	Gelb/Braun	Magnetspule 1-b	12	1
17	Weiß/Grün	Magnetspule 2-b	12	2
18	Grau/Braun	Magnetspule 3-b	12	3
19	Weiß/Rosa	Magnetspule 4-b	12	4
20	Rosa/Braun	Magnetspule 5-b	12	5
21	Weiß/Blau	Magnetspule 6-b	12	6
22	Braun/Blau	Magnetspule 7-b	12	7
23	Weiß/Rot	Magnetspule 8-b	12	8
24	Braun/Rot	Magnetspule 9-b	12	9
25	Weiß/Schwarz	Magnetspule 10-b	12	10
26	Braun/Schwarz	Magnetspule 11-b	12	11
27	Grau/Grün	Magnetspule 12-b	12	12
28	Gelb/Grau	Magnetspule 13-b	12	13
29	Rosa/Grün	Magnetspule 14-b	12	14
30	Gelb/Rosa	Magnetspule 15-b	12	15
31	Grün/blau	Magnetspule 16-a	14	16
32	Gelb/blau	Magnetspule 16-b	12	16
33	-	Nicht verwendet	-	-
34	-	Nicht verwendet	-	-
35	-	Nicht verwendet	-	-
36	-	Nicht verwendet	-	-
37	-	Nicht verwendet	-	-
38	-	Nicht verwendet	-	-
39	-	Nicht verwendet	-	-
40	-	Nicht verwendet	-	-
41	-	Nicht verwendet	-	-
42	-	Nicht verwendet	-	-
43	Blau/Schwarz *12)	Gemeinsam	-	-
44	Rot/Schwarz *12)	Gemeinsam	-	-

*11) Entsprechend IEC60757

*12) Die IMI Norgren D-Sub Stecker 44-polig (Typ siehe Seite 16) haben anstatt 44 nur 34 Drähte. Aus diesem Grund sind die Leitungen, die mit den Stiften 1 bis 32 verbunden sind entsprechend IEC60757, die Leitungen 43 und 44 unterscheiden sich vom Standard und sind in grün/schwarz und gelb/ schwarz gefärbt. .

M23 Stecker 19-polig

Pin Nr.	Farbcode	Anschluss	Steuerseite	Ventilscheibe
1	Weiß	Magnetspule 8-a	14	8
2	Braun/Grün	Magnetspule 6-a	14	6
3	Grün	Magnetspule 4-a	14	4
4	Gelb	Magnetspule 2-b	12	2
5	Grau	Magnetspule 2-a	14	2
6	Blau (dick)	Gemeinsam	-	-
7	Weiß/Grün	Magnetspule 1-b	12	1
8	Rot	Magnetspule 3-b	12	3
9	Schwarz	Magnetspule 5-b	12	5
10	Violett	Magnetspule 7-b	12	7
11	Grau/Rosa	Magnetspule 7-a	14	7
12	Gelb/Grau	Erde	-	-
13	Weiß/Grün	Magnetspule 6-b	12	6
14	Braun/Grün	Magnetspule 4-b	12	4
15	Weiß/Gelb	Magnetspule 1-a	14	1
16	Gelb/Braun	Magnetspule 3-a	14	3
17	Rosa	Magnetspule 5-a	14	5
18	Rot/Blau	Magnetspule 8-b	12	8
19	Braun (dick)	Nicht verwendet	-	-

NPTF 1 Anschlussgewinde für Kabeleinführungen *13)

Pin Nr.	Anschluss	Steuerseite	Ventilscheibe
C1	Magnetspule 1-a	14	1
C2	Magnetspule 2-a	14	2
C3	Magnetspule 3-a	14	3
C4	Magnetspule 4-a	14	4
C5	Magnetspule 5-a	14	5
C6	Magnetspule 6-a	14	6
C7	Magnetspule 7-a	14	7
C8	Magnetspule 8-a	14	8
C9	Magnetspule 9-a	14	9
C10	Magnetspule 10-a	14	10
C11	Magnetspule 11-a	14	11
C12	Magnetspule 12-a	14	12
C13	Magnetspule 1-b	12	1
C14	Magnetspule 2-b	12	2
C15	Magnetspule 3-b	12	3
C16	Magnetspule 4-b	12	4
C17	Magnetspule 5-b	12	5
C18	Magnetspule 6-b	12	6
C19	Magnetspule 7-b	12	7
C20	Magnetspule 8-b	12	8
C21	Magnetspule 9-b	12	9
C22	Magnetspule 10-b	12	10
C23	Magnetspule 11-b	12	11
C24	Magnetspule 12-b	12	12
C25	Gemeinsam	-	-
C26	Gemeinsam	-	-
C27	Erde	-	-
C28	Erde	-	-

*13) Max. Kabelabmessung AWG18

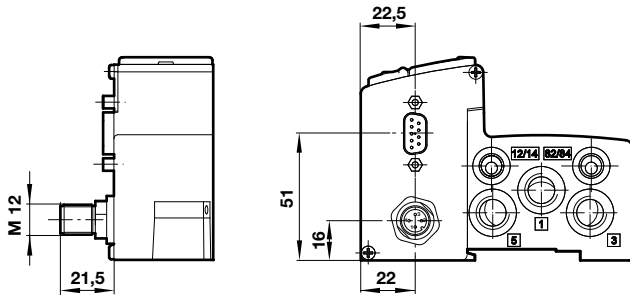
Übersicht: Feldbus und Industrial Ethernet Ausführungen

Protokoll	Bus-Anschluss	Anschluss Spannungsversorgung	Ventilscheiben	Max. Anzahl der Elektromagnete
PROFIBUS DP	1 x D-Sub; 9-polig	M12; 4-polig	04/05/06/07/08/09/10/11/12/13/14/15/16	32
	2 x M12; 5-polig	M12; 4-polig	04/05/06/07/08/09/10/11/12/13/14/15/16	32
	2 x M12; 5-polig	7/8; 5-polig	04/05/06/07/08/09/10/11/12/13/14/15/16	32
PROFINET IRT	2 x M12; 4-polig	M12; 5-polig	04/06/08/10/12/14/16/18/20	40
DeviceNet	1 x M12; 5-polig	M12; 4-polig	04/05/06/07/08/09/10/11/12/13/14/15/16	32
EtherNet/IP	2 x M12; 4-polig	M12; 5-polig	04/06/08/10/12/14/16/18/20	40
CANopen	1 x M12; 5-polig	M12; 4-polig	04/05/06/07/08/09/10/11/12/13/14/15/16	32
Interbus-S	2 x D-Sub; 9-polig	M12; 4-polig	04/05/06/07/08/09/10/11/12/13/14/15/16	32
AS Interface-Singleslave	1 x M12; 4-polig	M12; 4-polig	02/03/04	4
AS Interface-Doubleslave	1 x M12; 4-polig	M12; 4-polig	04/05/06/07/08	8

Artikel Nr. und Montageanleitung von Feldbus- und Industrial Ethernet Komponenten erfragen Sie bitte bei unserem technischen Service.

Feldbus-Protokoll: PROFIBUS DP

Stecker: 1 x D-Sub 9-polig / 1 x M12 4-polig



Bus-Anschluss: D-Sub 9-polig

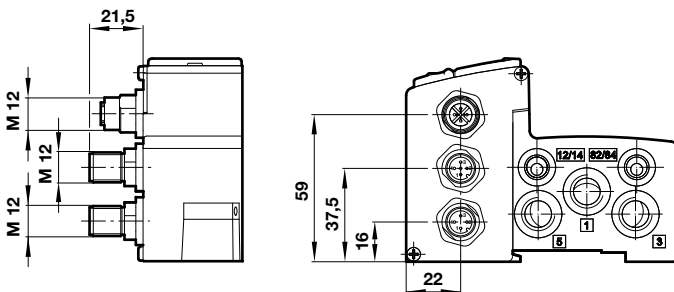
Stecker ankommender Bus / abgehender Bus (Bus in/out)	Pin Nr.	Funktion
	1	Schirm
	2	N/C
	3	Leitung B (rot) RxD / TxD-P
	4	N/C
	5	DGND (0V) isoliert
	6	VP (5V) isoliert
	7	N/C
	8	Leitung A (grün) RxD / TxD-N N/C
	9	N/C

Spannungsversorgung: M12 4-polig A-kodiert

Stecker	Pin Nr.	Funktion	Toleranz	Max. Strom
	1	24 VB Elektronik	±25%	300 mA
	2	24 VA Ventile	±10%	*14)
	3	0 V	-	*15)
	4	Erde	-	-

Feldbus-Protokoll: PROFIBUS DP

Stecker: 2 x M12 5-polig / 1 x M12 4-polig



Bus-Anschluss: M12 5-polig B-kodiert

Stecker ankommender Bus (Bus in)	Buchse abgehender Bus (Bus out)	Pin Nr.	Funktion
		1	5 V isoliert
		2	Leitung A (grün)
		3	0 V isoliert
		4	Leitung B (rot)
		5	Schirm
		Gewinde	Schirm

Spannungsversorgung: M12 4-polig A-kodiert

Stecker	Pin Nr.	Funktion	Toleranz	Max. Strom
	1	24 VB Elektronik	±25%	300 mA
	2	24 VA Ventile	±10%	*14)
	3	0 V	-	*15)
	4	Erde	-	-

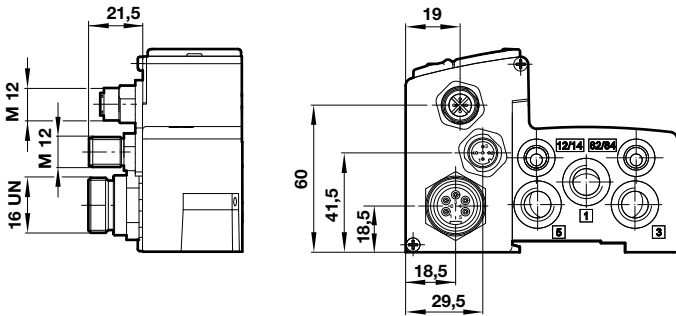
*14) $I_{max} = 10 \text{ mA} + n \cdot 60 \text{ mA}$

*15) $I_{max} = I_{VA} + I_{VB}$

n = Anzahl eingeschalteter El.magnete

Feldbus-Protokoll: PROFIBUS DP


Stecker: 2 x M12 5-polig / 1 x 7/8 5-polig



Bus-Anschluss: M12 5-polig B-kodiert

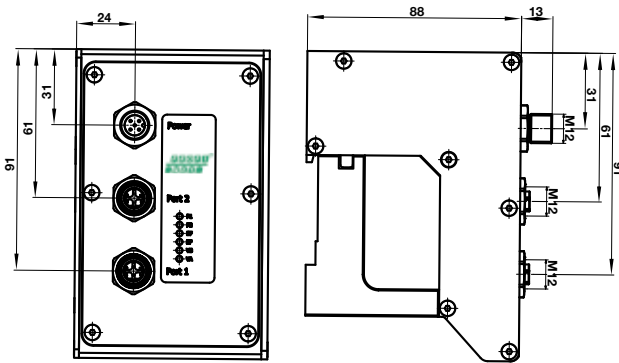
Stecker ankommender Bus (Bus in)	Buchse abgehender Bus (Bus out)	Pin Nr.	Funktion
		1	5VI isoliert
		2	Leitung A (grün)
		3	OVI isoliert
		4	Leitung B (rot)
		5	Schirm
		Gewinde	Schirm

Spannungsversorgung: 7/8 5-polig


Stecker	Pin Nr.	Funktion	Toleranz	Max. Strom
	1	-	-	-
	2	0 V	-	*17)
	3	Erde	-	-
	4	24 VA Ventile	±10%	*16)
	5	24 VB Elektronik	±25%	300 mA

Industrial-Ethernet-Protokoll: PROFINET IRT


Stecker: 2 x M12 4-polig / 1 x M12 5-polig



Bus-Anschluss: M12 4-polig D-kodiert

Buchse	Pin Nr.	Funktion
	1	Transmission data + (TD +)
	2	Receive data + (RD+)
	3	Transmission data - (TD-)
	4	Receive data - (RD-)
	Gehäuse	(FE) Funktionserde

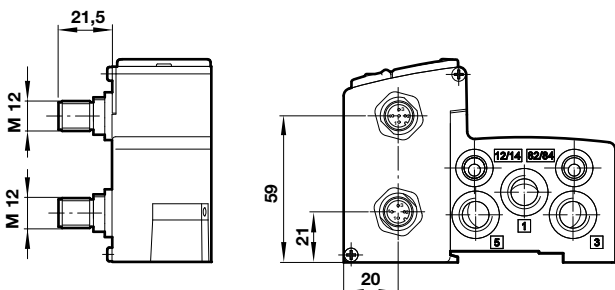
Spannungsversorgung: M12 5-polig A-kodiert

Stecker	Pin Nr.	Funktion	Toleranz	Max. Strom
	1	L1 (VB+) 24V Elektronik-Spannungsversorgung	30%	max. 250 mA
	2	N2 (VA-) 0V Ventil-Spannungsversorgung	-	-
	3	N1 (VB-) 0V Elektronik-Spannungsversorgung	-	-
	4	L2 (VA+) 24V Ventil-Spannungsversorgung	10%	max. 25 mA + 70 mA x n
	5	(FE) Funktionserde	-	-

(n = Anzahl eingeschalteter Elektromagnete)

Feldbus-Protokoll: DeviceNet

Stecker: 1 x M12 5-polig / 1 x M12 4-polig




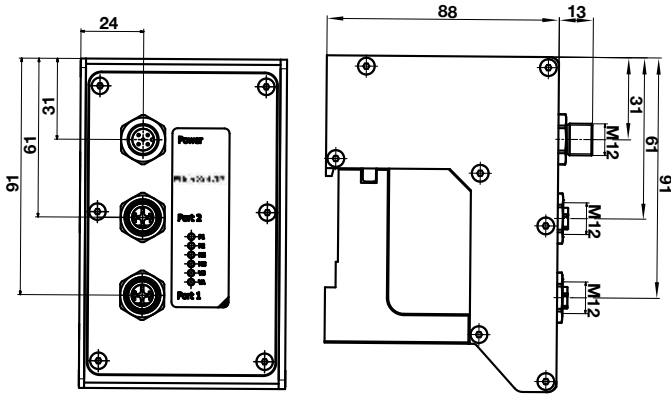
Bus-Anschluss: M12 5-polig A-kodiert


Buchse abgehender Bus (Bus out)	Pin Nr.	Funktion	Toleranz	Max. Strom
	1	Entleerung	-	-
	2	V+ 24 V *22)	±25%	200mA
	3	V- 0 V *22)	-	-
	4	CAN_H	-	-
	5	CAN_L	-	-

Spannungsversorgung: M12 4-polig A-kodiert


Stecker	Pin Nr.	Funktion	Toleranz	Max. Strom
	1	-	-	-
	2	24 VA Ventile	±10%	*20)
	3	0 V	-	*21)
	4	Erde	-	-

Industrial-Ethernet-Protokolle: EtherNet/IP 


Stecker: 2 x M12 4-polig / 1 x M12 5-polig

Bus-Anschluss: M12 4-polig D-kodiert

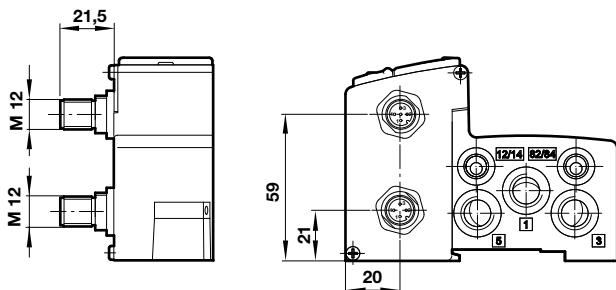
Buchse	Pin Nr.	Funktion
	1	Transmission data + (TD +)
	2	Receive data + (RD+)
	3	Transmission data - (TD-)
	4	Receive data - (RD-)
Gehäuse	(FE) Funktionserde	

Spannungsversorgung: M12 5-polig A-kodiert

Stifte	Pin Nr.	Funktion	Toleranz	Max. Strom
	1	L1 (VB+) 24V Elektronik-Spannungsversorgung	30%	max. 250 mA
	2	N2 (VA-) 0V Ventil-Spannungsversorgung	-	-
	3	N1 (VB-) 0V Elektronik-Spannungsversorgung	-	-
	4	L2 (VA+) 24V Ventil-Spannungsversorgung	10%	max. 25 mA + 70 mA x n
	5	(FE) Funktionserde		

(n = Anzahl eingeschalteter Elektromagnete)

Feldbus-Protokoll: CANopen 

Stecker: 1 x M12 5-polig / 1 x M12 4-polig

Bus-Anschluss: M12 5-polig A-kodiert

Buchse abgehender Bus (Bus in/out)	Pin Nr.	Funktion	Toleranz	Max. Strom
	1	Entleerung	-	-
	2	V+ 24 V *22)	±25%	200mA
	3	V- 0 V *22)	-	-
	4	CAN_H	-	-
	5	CAN_L	-	-

Spannungsversorgung: M12 4-polig A-kodiert

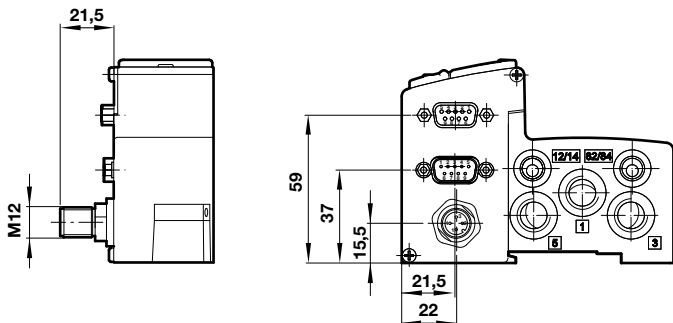
Stifte	Pin Nr.	Funktion	Toleranz	Max. Strom
	1	-	-	-
	2	24 VA Ventile	±10%	*20)
	3	0 V	-	*21)
	4	Erde	-	-

*20) I_{max} = 10 mA + n*60 mA

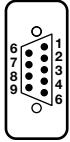
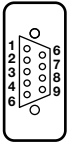
*21) I_{max} = I_{VA} + I_{VB}

*22) Muss bei 24 VA Ventilen galvanisch isoliert werden
n = Anzahl eingeschalteter El.magn.


Feldbus-Protokoll: Interbus-S
Stecker: 2 x D-Sub 9-polig / 1 x M12 4-polig



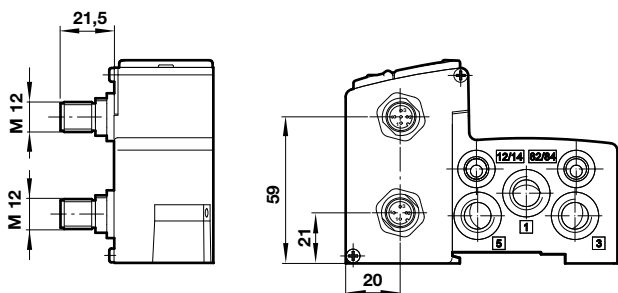
Bus-Anschluss: D-Sub 9-polig

Stecker ankommender Bus (Bus in)	Buchse abgehender Bus (Bus out)	Pin Nr.	Funktion Stecker	Funktion Buchse
		1	DO	DO
		2	DI	DI
		3	OVI	OVI
		4	–	–
		5	–	–
		6	/DO	/DO
		7	/DI	/DI
		8	–	–
		9	–	–

Spannungsversorgung: M12 4-polig A-kodiert

Stecker	Pin Nr.	Funktion	Toleranz	Max. Strom
	1	24 VB Elektronik	±25%	300 mA
	2	24 VA Ventile	±10%	*16)
	3	0 V	–	*17)
	4	Erde	–	–


Feldbus-Protokoll: AS-Interface
Stecker: 1 x M12 4-polig / 1 x M12 4-polig



Bus-Anschluss: M12 4-polig A-kodiert

Buchse abgehender Bus (Bus out)	Pin Nr.	Funktion	Max. Strom
	1	AS-I+	*18)
	2	–	–
	3	AS-I-	–
	4	–	–

Spannungsversorgung: M12 4-polig A-kodiert

Stecker	Pin Nr.	Funktion	Toleranz	Max. Strom
	1	24 V DC	±10%	*19)
	2	–	–	–
	3	0 V	–	–
	4	–	–	–

*16) $I_{max} = 10 \text{ mA} + n \cdot 60 \text{ mA}$

*17) $I_{max} = I_{VA} + I_{VB}$


*18) Single slave: 40 mA; Double slave: 75 mA

*19) Single slave: $I_{max} = 20 \text{ mA} + n \cdot 60 \text{ mA}$; Double slave: $I_{max} = 35 \text{ mA} + n \cdot 60 \text{ mA}$
n = Anzahl eingeschalteter El.Magnete

Feldbus-Zubehör

Feldbus-Stecker für Spannungsversorgungsstecker	Beschreibung	Anschluss	Kabellänge	Schutzart	Typ
	PROFIBUS DP (4- polig, Buchse) Interbus-S (4-polig, Buchse) DeviceNet (4- polig, Buchse) CANopen (4- polig, Buchse)	M12	Konfektionierbar	IP65	V11588-E01
	PROFIBUS DP (5- polig, Buchse)	7/8	Konfektionierbar	IP65	VS2672907-KG00
Bus-Verbindungskabel und Stecker					
	DeviceNet (5- polig, Buchse) CANopen (5- polig, Buchse)	M12	Konfektionierbar	IP65	V11589-E01
	PROFIBUS DP, kodierter Stecker (5- polig, Buchse)	M12	Konfektionierbar	IP65	V11590-E01
	PROFIBUS DP, kodierter Stecker (5- polig, Stecker)	M12	Konfektionierbar	IP65	V11591-E01
	PROFIBUS DP Stecker (9-polig, Stecker mit abschaltbarem Endwiderstand)	D-Sub	Konfektionierbar	IP40	V11654-E01
	PROFIBUS DP Abschlusswiderstand Stecker	M12	-	IP65	V11592-E01
	AS-Interface Spannung oder Kommunikation (4-polig, Buchse)	M12	Konfektionierbar	IP65	VE1ASCN1-M1200

Industrial Ethernet Zubehör

Industrial Ethernet Stecker für Spannungsversorgung	Beschreibung	Anschluss	Kabellänge	Schutzart	Typ
	Industrial Ethernet Stecker für Spannungsversorgung (5-polig, Buchse)	M12	Konfektionierbar	IP65	V11589-E01

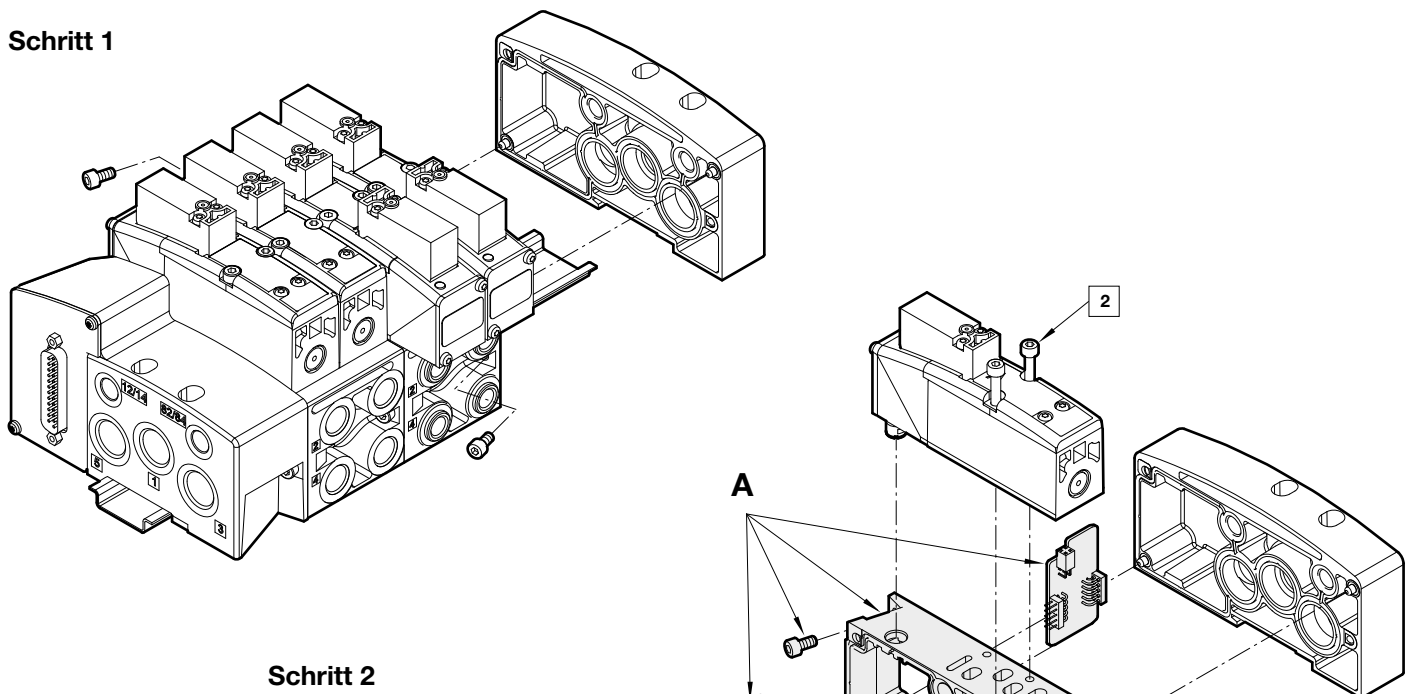
Multipol und Feldbus Komponenten

A – Einzelverkettungsplatte zur Erweiterung einschließlich Leiterplatte, Verkettungsplatte, Dichtung und Schrauben

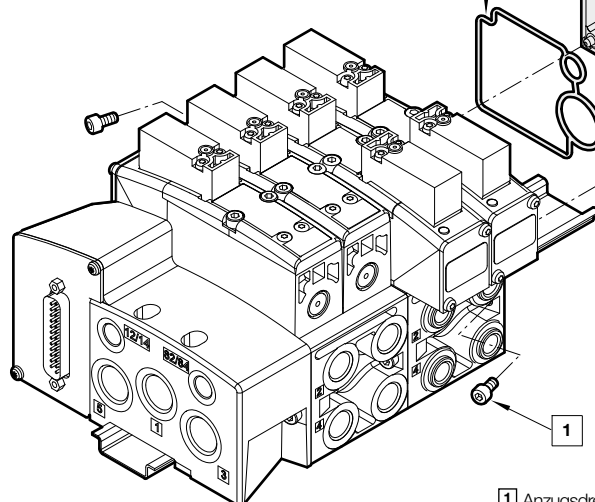
Anschlüsse 2 & 4	Beschreibung	Typ
G1/4	Einzelverkettungsplatte für Multipol (D-Sub Stecker) und Feldbus	VS2672504-BGF0
NPTF 1/4	Einzelverkettungsplatte für Multipol (D-Sub Stecker) und Feldbus	VS2672504-RGF0
PIF 6 mm	Einzelverkettungsplatte für Multipol (D-Sub Stecker) und Feldbus	VS2672504-YGF0
PIF 8 mm	Einzelverkettungsplatte für Multipol (D-Sub Stecker) und Feldbus	VS2672504-8GF0
PIF 3/8	Einzelverkettungsplatte für Multipol (D-Sub Stecker) und Feldbus	VS2672504-2GF0
G1/4	Einzelverkettungsplatte für Ausführung mit NPTF-Gewinde	VS2672505-BGF0
NPTF 1/4	Einzelverkettungsplatte für Ausführung mit NPTF-Gewinde	VS2672505-RGF0
PIF 6 mm	Einzelverkettungsplatte für Ausführung mit NPTF-Gewinde	VS2672505-YGF0
PIF 8 mm	Einzelverkettungsplatte für Ausführung mit NPTF-Gewinde	VS2672505-8GF0
PIF 3/8	Einzelverkettungsplatte für Ausführung mit NPTF-Gewinde	VS2672505-2GF0

Ventile und Zubehör bitte separat bestellen, siehe Seiten 2 ... 10

Schritt 1



Schritt 2



- 1 Anzugsdrehmoment = 1,0 ... 1,1 Nm Max. Drehzahl des Schraubers = 1100 U/min.
2 Anzugsdrehmoment = 1,2 ... 1,6 Nm Max. Drehzahl des Schraubers = 1100 U/min.
Die detaillierte Montageanweisung entnehmen Sie bitte dem VS18/VS26 Handbuch

Multipol und Feldbus Komponenten

Verkettungs- und Endplatten (ohne Leiterplatte) einschließlich Schrauben und Dichtungen

A – Endplattensatz

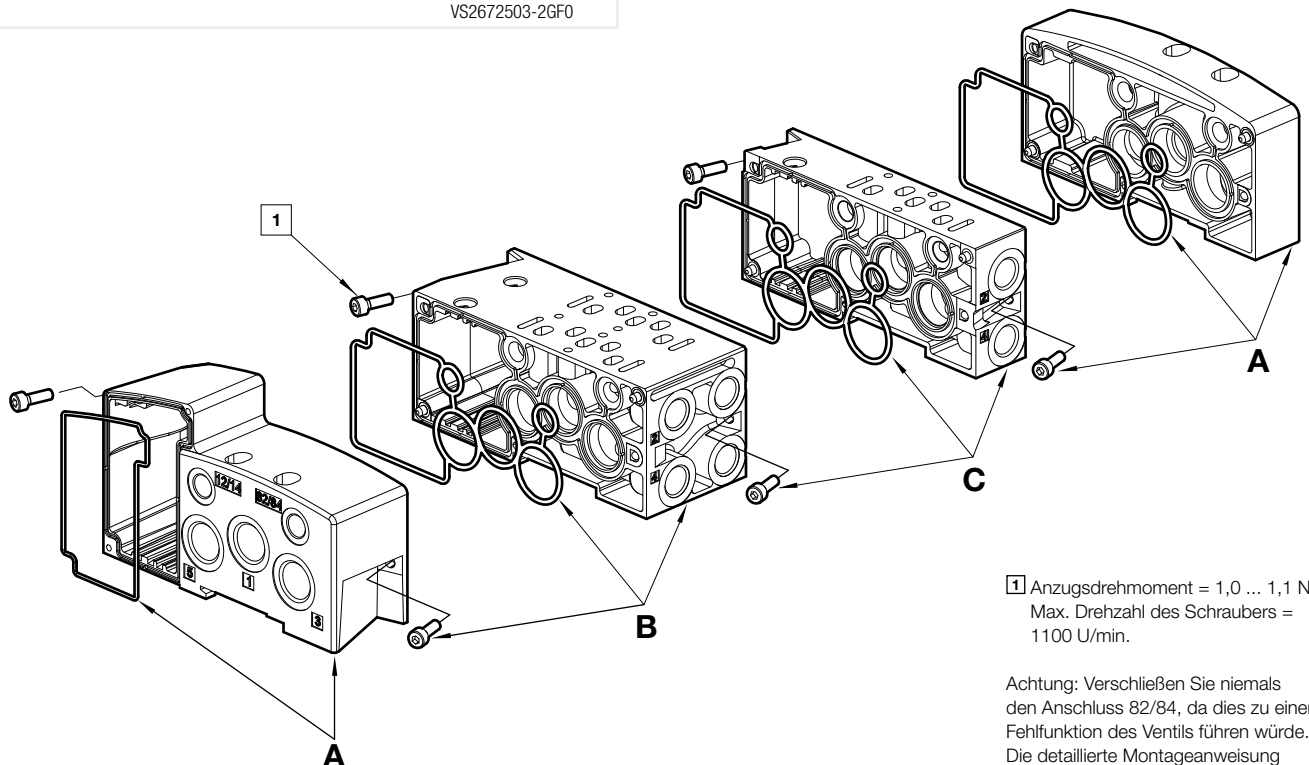
Beschreibung	Anschlüsse 1, 3 + 5	Anschlüsse 12/14 + 82/84	Typ
Endplattensatz für Multipol	G3/8	G1/8	VS2672500-CGCO
Endplattensatz für Multipol	NPTF 3/8	NPTF 1/8	VS2672500-SGCO
Endplattensatz für Feldbus	G3/8	G1/8	VS2672501-CGCO
Endplattensatz für Feldbus	NPTF 3/8	NPTF 1/8	VS2672501-SGCO

B – Doppelverkettungsplatte

Anschlüsse 2 + 4	Typ
G1/4	VS2672502-BGFO
NPTF 1/4	VS2672502-RGFO
PIF 10 mm	VS2672502-YGFO
PIF 8 mm	VS2672502-8GFO
PIF3/8	VS2672502-2GFO

C – Einzelverkettungsplatte

Anschlüsse 2 + 4	Typ
G1/4	VS2672503-BGFO
NPTF 1/4	VS2672503-RGFO
PIF 10 mm	VS2672503-YGFO
PIF 8 mm	VS2672503-8GFO
PIF3/8	VS2672503-2GFO



1 Anzugsdrehmoment = 1,0 ... 1,1 Nm
Max. Drehzahl des Schraubers =
1100 U/min.

Achtung: Verschließen Sie niemals
den Anschluss 82/84, da dies zu einer
Fehlfunktion des Ventils führen würde.
Die detaillierte Montageanweisung
entnehmen Sie bitte dem VS18/VS26
Handbuch.

Ersatzteil

Anzahl pro Platte	Beschreibung	Typ
2	Zylinderkopfschrauben M4 x 12	77.31106
1	Dichtung (zwischen Verkettungsplatten)	94.00815
1	Dichtung (Steckerblech an der Endplatte)	94.00816

Multipol-Komponenten

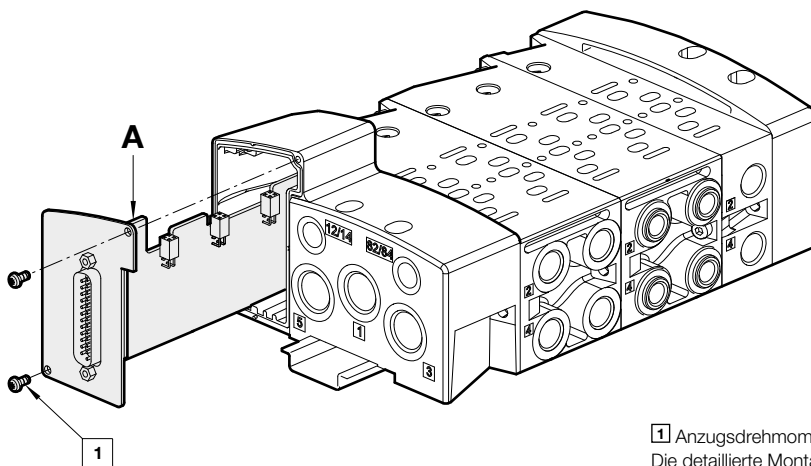
A – Multipol-Leiterplatten mit D-Sub Stecker

Anschlussart:	Beschreibung	Erweiterbar auf X Ventil-scheiben	Spannung	Typ
D-Sub 9-polig	Multipol-Leiterplatte (2 - fach)	4	24 V DC	VS2672717-KG00
D-Sub 15-polig	Multipol-Leiterplatte (2 - fach)	6	24 V DC	VS2672718-KG00
D-Sub 15-polig	Multipol-Leiterplatte (4 - fach)	7	24 V DC	VS2672705-KG00
D-Sub 25-polig	Multipol-Leiterplatte (2 - fach)	6	24 V DC	VS2672719-KG00
D-Sub 25-polig	Multipol-Leiterplatte (4 - fach)	8	24 V DC	VS2672700-KG00
D-Sub 25-polig	Multipol-Leiterplatte (6 - fach)	10	24 V DC	VS2672701-KG00
D-Sub 25-polig	Multipol-Leiterplatte (8 - fach)	12	24 V DC	VS2672702-KG00
D-Sub 44-polig	Multipol-Leiterplatte (8 - fach)	12	24 V DC	VS2672703-KG00
D-Sub 44-polig	Multipol-Leiterplatte (10 - fach)	14	24 V DC	VS2672706-KG00
D-Sub 44-polig	Multipol-Leiterplatte (12 - fach)	16	24 V DC	VS2672704-KG00
D-Sub 44-polig	Multipol-Leiterplatte (16 - fach)	20	24 V DC	VS2672707-KG00

Ventile und Zubehör bitte separat bestellen, siehe Seiten 2 ... 10

Erweiterungsleiterplatte für D-Sub Stecker

Beschreibung	Spannung	Typ
Multipol-Erweiterungsleiterplatte (1 - fach)	24 V DC	VS2672755-KG00
Multipol-Erweiterungsleiterplatte (2 - fach)	24 V DC	VS2672713-KG00



1 Anzugsdrehmoment = 0,8 ... 0,9 Nm Max. Drehzahl des Schraubers = 1100 U/min.
Die detaillierte Montageanweisung entnehmen Sie bitte dem VS18/VS26 Handbuch.

**Multipol und Anschlussgewinde Komponenten
einschließlich Dichtung und Schrauben**
A – Endplattensatz für Anschlussgewinde

Beschreibung	Spannung	Typ
E-Stecker Satz für NPTF 1 Anschlussgewinde	115 V AC, 24 V DC	VS2672742-KG00

**Erweiterungsleiterplatten für
NPTF Anschlussgewinde und M23 Stecker**

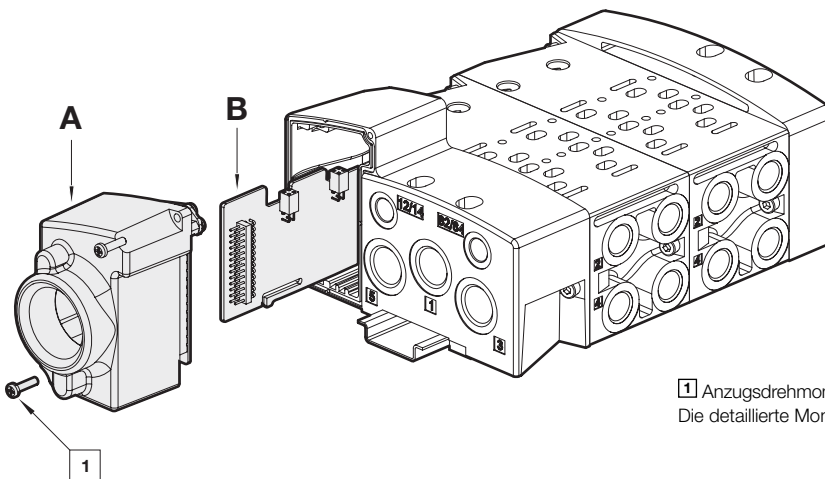
Beschreibung	Spannung	Typ
Multipol-Erweiterungsleiterplatte (1- fach)	115 V AC, 24 V DC	VS2672756-KG00
Multipol-Erweiterungsleiterplatte (2- fach)	115 V AC, 24 V DC	VS2672715-KG00

B – Leiterplatten für NPTF Anschlussgewinde und M23 Stecker

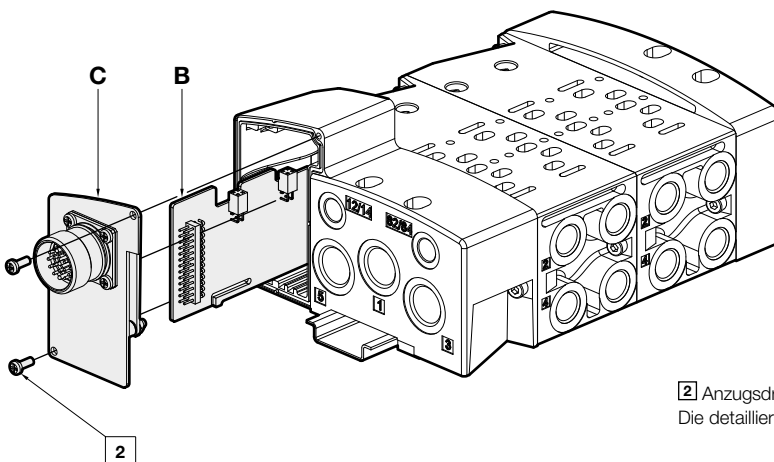
Beschreibung	Erweiterbar auf X Ventilscheiben	Spannung	Typ
Multipol-Leiterplatte (2 - fach)	6	115 V AC, 24 V DC	VS2672708-KG00
Multipol-Leiterplatte (4 - fach)	8	115 V AC, 24 V DC	VS2672709-KG00
Multipol-Leiterplatte (6 - fach)	10	115 V AC, 24 V DC	VS2672710-KG00
Multipol-Leiterplatte (8 - fach)	12	115 V AC, 24 V DC	VS2672711-KG00

C – Steckersatz für M23 Stecker

Beschreibung	Spannung	Typ
E-Stecker Satz für M23 Stecker 19-polig	115 V AC, 24 V DC	VS2672743-KG00



1 Anzugsdrehmoment = 0,8 ... 0,9 Nm Max. Drehzahl des Schraubers = 1100 U/min.
Die detaillierte Montageanweisung entnehmen Sie bitte dem VS18/VS26 Handbuch.



2 Anzugsdrehmoment = 0,8 ... 0,9 Nm Max. Drehzahl des Schraubers = 1100 U/min.
Die detaillierte Montageanweisung entnehmen Sie bitte dem VS18/VS26 Handbuch.

Erweiterung der Industrial Ethernet Ausführungen - Doppelverkettingsplatte

A – Erweiterungsleiterplatte

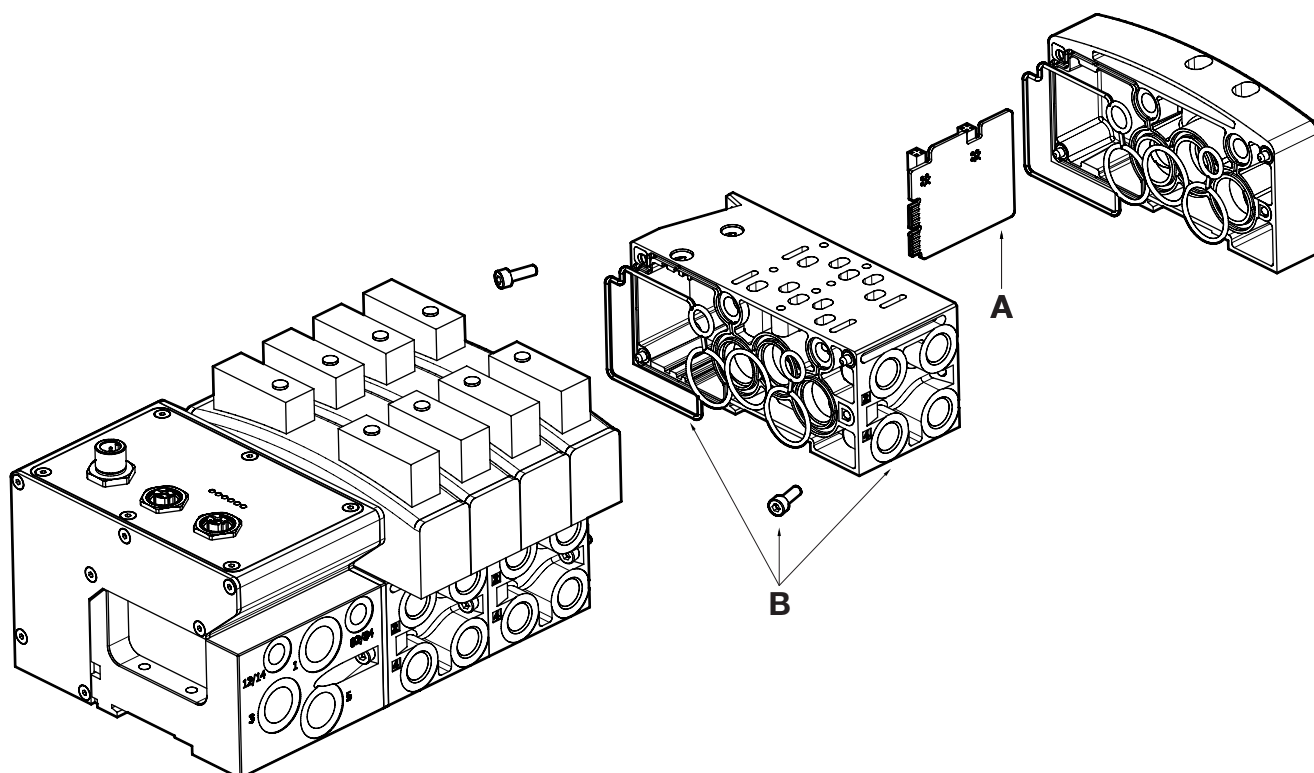
Beschreibung	Typ
Industrial Ethernet Erweiterungsleiterplatte (2- fach)	VS2672761-KG00

B – Doppelverkettingsplatte

Anschlüsse 2 + 4	Typ
G1/4	VS2672502-BGFO
NPTF 1/4	VS2672502-RGFO
PIF 10 mm	VS2672502-YGFO
PIF 8 mm	VS2672502-8GFO
PIF 3/8	VS2672502-2GFO

Zusätzliche Leiterplatten

Beschreibung	Typ
Industrial Ethernet Erweiterungsleiterplatte (4- fach)	VS2672762-KG00
Erweiterungsleiterplatte / Null-Brücke (keine Ventilscheibenverbindung)	VS2672763-KG00



Typenschlüssel einer kompletten Ventilinsel
VS26★★★★00-★★★★

Anzahl der Ventilscheiben *	Kennung
1 Ventilscheibe	01
2 Ventilscheiben	02
3 Ventilscheiben	03
4 Ventilscheiben	04
5 Ventilscheiben	05
6 Ventilscheiben	06
7 Ventilscheiben	07
8 Ventilscheiben	08
9 Ventilscheiben	09
10 Ventilscheiben	10
11 Ventilscheiben	11
12 Ventilscheiben	12
13 Ventilscheiben	13
14 Ventilscheiben	14
15 Ventilscheiben	15
16 Ventilscheiben	16
17 Ventilscheiben	17
18 Ventilscheiben	18
19 Ventilscheiben	19
20 Ventilscheiben	20
Elektrischer Anschluss	Kennung
Einzelstation	SS
Multipol D-Sub 9-polig	M9
Multipol D-Sub 15-polig	M1
Multipol D-Sub 25-polig	M2
Multipol M23 19-polig	M3
Multipol D-Sub 44-polig	M4
Anschlussgewinde NPT	CD
PROFIBUS DP	PB
PROFINET IRT	PN
DeviceNet	DN
EtherNet/IP	EP
CANopen	CO
Interbus-S	IN
AS Interface	AS

Wird durch den Ventilinsel-Konfigurator festgelegt

 Nutzen Sie bitte unseren Ventilinsel-Konfigurator im Internet:
www.imi-precision.com/de/ventilinseln

* Multipol: 2 bis zu 20 Ventilscheiben
 Feldbus: 2 bis zu 16 Ventilscheiben
 Industrial Ethernet: 4 bis zu 20 Ventilscheiben
 AS-Interface: 2 bis zu 4 Ventilscheiben / 4 bis zu 8 Ventilscheiben

Erklärung und Codes genutzt im Ventilinsel-Konfigurator

Funktion 2 x 2/2 weichgedichtet	Betätigung/ Rückstellung	Steuerluft	Handhilfsbetätigung	Spannung	Code	Typ	ATEX Code	ATEX Typ
NC	El.magn./Feder	Intern	Nicht arretierbar	24 V DC 1,2 W	STU	VS26SE11DF313A	XTU	VS26SE11DF313E
NC	El.magn./Feder	Intern	Nicht arretierbar	115 V AC 1,5 VA	TTU	VS26SE11DF318A	-	-
NC	El.magn./Feder	Intern	Arretierbar	24 V DC 1,2 W	STT	VS26SE11DF213A	XTT	VS26SE11DF213E
NC	El.magn./Feder	Intern	Arretierbar	115 V AC 1,5 VA	TTT	VS26SE11DF218A	-	-
NC	El.magn./Feder	Intern	Nicht arretierbar, vorstehend	24 V DC 1,2 W	STE	VS26SE11DF513A	XTE	VS26SE11DF513E
NC	El.magn./Feder	Intern	Nicht arretierbar, vorstehend	115 V AC 1,5 VA	TTE	VS26SE11DF518A	-	-
NC	El.magn./Feder	Extern	Nicht arretierbar	24 V DC 1,2 W	SWU	VS26SE22DF313A	XWU	VS26SE22DF313E
NC	El.magn./Feder	Extern	Nicht arretierbar	115 V AC 1,5 VA	TWU	VS26SE22DF318A	-	-
NC	El.magn./Feder	Extern	Arretierbar	24 V DC 1,2 W	SWT	VS26SE22DF213A	XWT	VS26SE22DF213E
NC	El.magn./Feder	Extern	Arretierbar	115 V AC 1,5 VA	TWT	VS26SE22DF218A	-	-
NC	El.magn./Feder	Extern	Nicht arretierbar, vorstehend	24 V DC 1,2 W	SWE	VS26SE22DF513A	XWE	VS26SE22DF513E
NC	El.magn./Feder	Extern	Nicht arretierbar, vorstehend	115 V AC 1,5 VA	TWE	VS26SE22DF518A	-	-
NO	El.magn./Feder	Intern	Nicht arretierbar	24 V DC 1,2 W	SUU	VS26SF11DF313A	XUU	VS26SF11DF313E
NO	El.magn./Feder	Intern	Nicht arretierbar	115 V AC 1,5 VA	TUU	VS26SF11DF318A	-	-
NO	El.magn./Feder	Intern	Arretierbar	24 V DC 1,2 W	SUT	VS26SF11DF213A	XUT	VS26SF11DF213E
NO	El.magn./Feder	Intern	Arretierbar	115 V AC 1,5 VA	TUT	VS26SF11DF218A	-	-
NO	El.magn./Feder	Intern	Nicht arretierbar, vorstehend	24 V DC 1,2 W	SUE	VS26SF11DF513A	XUE	VS26SF11DF513E
NO	El.magn./Feder	Intern	Nicht arretierbar, vorstehend	115 V AC 1,5 VA	TUE	VS26SF11DF518A	-	-
NO	El.magn./Feder	Extern	Nicht arretierbar	24 V DC 1,2 W	SXU	VS26SF22DF313A	XXU	VS26SF22DF313E
NO	El.magn./Feder	Extern	Nicht arretierbar	115 V AC 1,5 VA	TXU	VS26SF22DF318A	-	-
NO	El.magn./Feder	Extern	Arretierbar	24 V DC 1,2 W	SXT	VS26SF22DF213A	XXT	VS26SF22DF213E
NO	El.magn./Feder	Extern	Arretierbar	115 V AC 1,5 VA	TXT	VS26SF22DF218A	-	-
NO	El.magn./Feder	Extern	Nicht arretierbar, vorstehend	24 V DC 1,2 W	SXE	VS26SF22DF513A	XXE	VS26SF22DF513E
NO	El.magn./Feder	Extern	Nicht arretierbar, vorstehend	115 V AC 1,5 VA	TXE	VS26SF22DF518A	-	-
NO/NC	El.magn./Feder	Intern	Nicht arretierbar	24 V DC 1,2 W	SVU	VS26SG11DF313A	XVU	VS26SG11DF313E
NO/NC	El.magn./Feder	Intern	Nicht arretierbar	115 V AC 1,5 VA	TVU	VS26SG11DF318A	-	-
NO/NC	El.magn./Feder	Intern	Arretierbar	24 V DC 1,2 W	SVT	VS26SG11DF213A	XVT	VS26SG11DF213E
NO/NC	El.magn./Feder	Intern	Arretierbar	115 V AC 1,5 VA	TVT	VS26SG11DF218A	-	-
NO/NC	El.magn./Feder	Intern	Nicht arretierbar, vorstehend	24 V DC 1,2 W	SVE	VS26SG11DF513A	XVE	VS26SG11DF513E
NO/NC	El.magn./Feder	Intern	Nicht arretierbar, vorstehend	115 V AC 1,5 VA	TVE	VS26SG11DF518A	-	-
NO/NC	El.magn./Feder	Extern	Nicht arretierbar	24 V DC 1,2 W	SYU	VS26SG22DF313A	XYU	VS26SG22DF313E
NO/NC	El.magn./Feder	Extern	Nicht arretierbar	115 V AC 1,5 VA	TYU	VS26SG22DF318A	-	-
NO/NC	El.magn./Feder	Extern	Arretierbar	24 V DC 1,2 W	SYT	VS26SG22DF213A	XYT	VS26SG22DF213E
NO/NC	El.magn./Feder	Extern	Arretierbar	115 V AC 1,5 VA	TYT	VS26SG22DF218A	-	-
NO/NC	El.magn./Feder	Extern	Nicht arretierbar, vorstehend	24 V DC 1,2 W	SYE	VS26SG22DF513A	XYE	VS26SG22DF513E
NO/NC	El.magn./Feder	Extern	Nicht arretierbar, vorstehend	115 V AC 1,5 VA	TYE	VS26SG22DF518A	-	-

Funktion 2 x 3/2 weichgedichtet	Betätigung/ Rückstellung	Steuerluft	Handhilfsbetätigung	Spannung	Code	Typ	ATEX Code	ATEX Typ
NC	El.magn./Feder	Intern	Nicht arretierbar	24 V DC 1,2 W	SAU	VS26SA11DF313A	XAU	VS26SA11DF313E
NC	El.magn./Feder	Intern	Nicht arretierbar	115 V AC 1,5 VA	TAU	VS26SA11DF318A	-	-
NC	El.magn./Feder	Intern	Arretierbar	24 V DC 1,2 W	SAT	VS26SA11DF213A	XAT	VS26SA11DF213E
NC	El.magn./Feder	Intern	Arretierbar	115 V AC 1,5 VA	TAT	VS26SA11DF218A	-	-
NC	El.magn./Feder	Intern	Nicht arretierbar, vorstehend	24 V DC 1,2 W	SAE	VS26SA11DF513A	XAE	VS26SA11DF513E
NC	El.magn./Feder	Intern	Nicht arretierbar, vorstehend	115 V AC 1,5 VA	TAE	VS26SA11DF518A	-	-
NC	El.magn./Feder	Extern	Nicht arretierbar	24 V DC 1,2 W	SDU	VS26SA22DF313A	XDU	VS26SA22DF313E
NC	El.magn./Feder	Extern	Nicht arretierbar	115 V AC 1,5 VA	TDU	VS26SA22DF318A	-	-
NC	El.magn./Feder	Extern	Arretierbar	24 V DC 1,2 W	SDT	VS26SA22DF213A	XDT	VS26SA22DF213E
NC	El.magn./Feder	Extern	Arretierbar	115 V AC 1,5 VA	TDT	VS26SA22DF218A	-	-
NC	El.magn./Feder	Extern	Nicht arretierbar, vorstehend	24 V DC 1,2 W	SDE	VS26SA22DF513A	XDE	VS26SA22DF513E
NC	El.magn./Feder	Extern	Nicht arretierbar, vorstehend	115 V AC 1,5 VA	TDE	VS26SA22DF518A	-	-
NO	El.magn./Feder	Intern	Nicht arretierbar	24 V DC 1,2 W	SBU	VS26SB11DF313A	XBU	VS26SB11DF313E
NO	El.magn./Feder	Intern	Nicht arretierbar	115 V AC 1,5 VA	TBU	VS26SB11DF318A	-	-
NO	El.magn./Feder	Intern	Arretierbar	24 V DC 1,2 W	SBT	VS26SB11DF213A	XBT	VS26SB11DF213E
NO	El.magn./Feder	Intern	Arretierbar	115 V AC 1,5 VA	TBT	VS26SB11DF218A	-	-
NO	El.magn./Feder	Intern	Nicht arretierbar, vorstehend	24 V DC 1,2 W	SBE	VS26SB11DF513A	XBE	VS26SB11DF513E
NO	El.magn./Feder	Intern	Nicht arretierbar, vorstehend	115 V AC 1,5 VA	TBE	VS26SB11DF518A	-	-
NO	El.magn./Feder	Extern	Nicht arretierbar	24 V DC 1,2 W	SEU	VS26SB22DF313A	XEU	VS26SB22DF313E
NO	El.magn./Feder	Extern	Nicht arretierbar	115 V AC 1,5 VA	TEU	VS26SB22DF318A	-	-
NO	El.magn./Feder	Extern	Arretierbar	24 V DC 1,2 W	SET	VS26SB22DF213A	XET	VS26SB22DF213E
NO	El.magn./Feder	Extern	Arretierbar	115 V AC 1,5 VA	TET	VS26SB22DF218A	-	-
NO	El.magn./Feder	Extern	Nicht arretierbar, vorstehend	24 V DC 1,2 W	SEE	VS26SB22DF513A	XEE	VS26SB22DF513E
NO	El.magn./Feder	Extern	Nicht arretierbar, vorstehend	115 V AC 1,5 VA	TEE	VS26SB22DF518A	-	-
NO/NC	El.magn./Feder	Intern	Nicht arretierbar	24 V DC 1,2 W	SCU	VS26SC11DF313A	XCU	VS26SC11DF313E
NO/NC	El.magn./Feder	Intern	Nicht arretierbar	115 V AC 1,5 VA	TCU	VS26SC11DF318A	-	-
NO/NC	El.magn./Feder	Intern	Arretierbar	24 V DC 1,2 W	SCT	VS26SC11DF213A	XCT	VS26SC11DF213E
NO/NC	El.magn./Feder	Intern	Arretierbar	115 V AC 1,5 VA	TCT	VS26SC11DF218A	-	-
NO/NC	El.magn./Feder	Intern	Nicht arretierbar, vorstehend	24 V DC 1,2 W	SCE	VS26SC11DF513A	XCE	VS26SC11DF513E
NO/NC	El.magn./Feder	Intern	Nicht arretierbar, vorstehend	115 V AC 1,5 VA	TCE	VS26SC11DF518A	-	-
NO/NC	El.magn./Feder	Extern	Nicht arretierbar	24 V DC 1,2 W	SFU	VS26SC22DF313A	XFU	VS26SC22DF313E
NO/NC	El.magn./Feder	Extern	Nicht arretierbar	115 V AC 1,5 VA	TFU	VS26SC22DF318A	-	-
NO/NC	El.magn./Feder	Extern	Arretierbar	24 V DC 1,2 W	SFT	VS26SC22DF213A	XFT	VS26SC22DF213E
NO/NC	El.magn./Feder	Extern	Arretierbar	115 V AC 1,5 VA	TFT	VS26SC22DF218A	-	-
NO/NC	El.magn./Feder	Extern	Nicht arretierbar, vorstehend	24 V DC 1,2 W	SFE	VS26SC22DF513A	XFE	VS26SC22DF513E
NO/NC	El.magn./Feder	Extern	Nicht arretierbar, vorstehend	115 V AC 1,5 VA	TFE	VS26SC22DF518A	-	-

Funktion 5/2 weichgedichtet	Betätigung/ Rückstellung	Steuerluft	Handhilfsbetätigung	Spannung	Code	Typ	ATEX Code	ATEX Typ
BI	El.magn./El.magn.	Intern	Nicht arretierbar	24 V DC 1,2 W	SJU	VS26S511DF313A	XJU	VS26S511DF313E
BI	El.magn./El.magn.	Intern	Nicht arretierbar	115 V AC 1,5 VA	TJU	VS26S511DF318A	-	-
BI	El.magn./El.magn.	Intern	Arretierbar	24 V DC 1,2 W	SJT	VS26S511DF213A	XJT	VS26S511DF213E
BI	El.magn./El.magn.	Intern	Arretierbar	115 V AC 1,5 VA	TJT	VS26S511DF218A	-	-
BI	El.magn./El.magn.	Intern	Nicht arretierbar, vorstehend	24 V DC 1,2 W	SJE	VS26S511DF513A	XJE	VS26S511DF513E
BI	El.magn./El.magn.	Intern	Nicht arretierbar, vorstehend	115 V AC 1,5 VA	TJE	VS26S511DF518A	-	-
BI	El.magn./El.magn.	Extern	Nicht arretierbar	24 V DC 1,2 W	SKU	VS26S522DF313A	XKU	VS26S522DF313E
BI	El.magn./El.magn.	Extern	Nicht arretierbar	115 V AC 1,5 VA	TKU	VS26S522DF318A	-	-
BI	El.magn./El.magn.	Extern	Arretierbar	24 V DC 1,2 W	SKT	VS26S522DF213A	XKT	VS26S522DF213E
BI	El.magn./El.magn.	Extern	Arretierbar	115 V AC 1,5 VA	TKT	VS26S522DF218A	-	-
BI	El.magn./El.magn.	Extern	Nicht arretierbar, vorstehend	24 V DC 1,2 W	SKE	VS26S522DF513A	XKE	VS26S522DF513E
BI	El.magn./El.magn.	Extern	Nicht arretierbar, vorstehend	115 V AC 1,5 VA	TKE	VS26S522DF518A	-	-
MO	El.magn./Feder	Intern	Nicht arretierbar	24 V DC 1,2 W	SGU	VS26S517DF313A	XGU	VS26S517DF313E
MO	El.magn./Feder	Intern	Nicht arretierbar	115 V AC 1,5 VA	TGU	VS26S517DF318A	-	-
MO	El.magn./Feder	Intern	Arretierbar	24 V DC 1,2 W	SGT	VS26S517DF213A	XGT	VS26S517DF213E
MO	El.magn./Feder	Intern	Arretierbar	115 V AC 1,5 VA	TGT	VS26S517DF218A	-	-
MO	El.magn./Feder	Intern	Nicht arretierbar, vorstehend	24 V DC 1,2 W	SGE	VS26S517DF513A	XGE	VS26S517DF513E
MO	El.magn./Feder	Intern	Nicht arretierbar, vorstehend	115 V AC 1,5 VA	TGE	VS26S517DF518A	-	-
MO	El.magn./Feder	Extern	Nicht arretierbar	24 V DC 1,2 W	SHU	VS26S527DF313A	XHU	VS26S527DF313E
MO	El.magn./Feder	Extern	Nicht arretierbar	115 V AC 1,5 VA	THU	VS26S527DF318A	-	-
MO	El.magn./Feder	Extern	Arretierbar	24 V DC 1,2 W	SHT	VS26S527DF213A	XHT	VS26S527DF213E
MO	El.magn./Feder	Extern	Arretierbar	115 V AC 1,5 VA	THT	VS26S527DF218A	-	-
MO	El.magn./Feder	Extern	Nicht arretierbar, vorstehend	24 V DC 1,2 W	SHE	VS26S527DF513A	XHE	VS26S527DF513E
MO	El.magn./Feder	Extern	Nicht arretierbar, vorstehend	115 V AC 1,5 VA	THE	VS26S527DF518A	-	-
Funktion 5/2 hartgedichtet	Betätigung/ Rückstellung	Steuerluft	Handhilfsbetätigung	Spannung	Code	Typ	ATEX Code	ATEX Typ
BI	El.magn./El.magn.	Intern	Nicht arretierbar	24 V DC 1,2 W	GJU	VS26G511DF313A	LJU	VS26G511DF313E
BI	El.magn./El.magn.	Intern	Nicht arretierbar	115 V AC 1,5 VA	HJU	VS26G511DF318A	-	-
BI	El.magn./El.magn.	Intern	Arretierbar	24 V DC 1,2 W	GJT	VS26G511DF213A	LJT	VS26G511DF213E
BI	El.magn./El.magn.	Intern	Arretierbar	115 V AC 1,5 VA	HJT	VS26G511DF218A	-	-
BI	El.magn./El.magn.	Intern	Nicht arretierbar, vorstehend	24 V DC 1,2 W	GJE	VS26G511DF513A	LJE	VS26G511DF513E
BI	El.magn./El.magn.	Intern	Nicht arretierbar, vorstehend	115 V AC 1,5 VA	HJE	VS26G511DF518A	-	-
BI	El.magn./El.magn.	Extern	Nicht arretierbar	24 V DC 1,2 W	GKU	VS26G522DF313A	LKU	VS26G522DF313E
BI	El.magn./El.magn.	Extern	Nicht arretierbar	115 V AC 1,5 VA	HKU	VS26G522DF318A	-	-
BI	El.magn./El.magn.	Extern	Arretierbar	24 V DC 1,2 W	GKT	VS26G522DF213A	LKT	VS26G522DF213E
BI	El.magn./El.magn.	Extern	Arretierbar	115 V AC 1,5 VA	HKT	VS26G522DF218A	-	-
BI	El.magn./El.magn.	Extern	Nicht arretierbar, vorstehend	24 V DC 1,2 W	GKE	VS26G522DF513A	LKE	VS26G522DF513E
BI	El.magn./El.magn.	Extern	Nicht arretierbar, vorstehend	115 V AC 1,5 VA	HKE	VS26G522DF518A	-	-
BI	El.magn.(Priorität)/El.magn.	Intern	Nicht arretierbar	24 V DC 1,2 W	GSU	VS26G591DF313A	LSU	VS26G591DF313E
BI	El.magn.(Priorität)/El.magn.	Intern	Nicht arretierbar	115 V AC 1,5 VA	HSU	VS26G591DF318A	-	-
BI	El.magn.(Priorität)/El.magn.	Intern	Arretierbar	24 V DC 1,2 W	GST	VS26G591DF213A	LST	VS26G591DF213E
BI	El.magn.(Priorität)/El.magn.	Intern	Arretierbar	115 V AC 1,5 VA	HST	VS26G591DF218A	-	-
BI	El.magn.(Priorität)/El.magn.	Intern	Nicht arretierbar, vorstehend	24 V DC 1,2 W	GSE	VS26G591DF513A	LSE	VS26G591DF513E
BI	El.magn.(Priorität)/El.magn.	Intern	Nicht arretierbar, vorstehend	115 V AC 1,5 VA	HSE	VS26G591DF518A	-	-
BI	El.magn.(Priorität)/El.magn.	Extern	Nicht arretierbar	24 V DC 1,2 W	GTU	VS26G592DF313A	LTU	VS26G592DF313E
BI	El.magn.(Priorität)/El.magn.	Extern	Nicht arretierbar	115 V AC 1,5 VA	HTU	VS26G592DF318A	-	-
BI	El.magn.(Priorität)/El.magn.	Extern	Arretierbar	24 V DC 1,2 W	GTT	VS26G592DF213A	LTT	VS26G592DF213E
BI	El.magn.(Priorität)/El.magn.	Extern	Arretierbar	115 V AC 1,5 VA	HTT	VS26G592DF218A	-	-
BI	El.magn.(Priorität)/El.magn.	Extern	Nicht arretierbar, vorstehend	24 V DC 1,2 W	GTE	VS26G592DF513A	LTE	VS26G592DF513E
BI	El.magn.(Priorität)/El.magn.	Extern	Nicht arretierbar, vorstehend	115 V AC 1,5 VA	HTE	VS26G592DF518A	-	-
MO	El.magn./Feder	Intern	Nicht arretierbar	24 V DC 1,2 W	GGU	VS26G517DF313A	LGU	VS26G517DF313E
MO	El.magn./Feder	Intern	Nicht arretierbar	115 V AC 1,5 VA	HGU	VS26G517DF318A	-	-
MO	El.magn./Feder	Intern	Arretierbar	24 V DC 1,2 W	GGT	VS26G517DF213A	LGT	VS26G517DF213E
MO	El.magn./Feder	Intern	Arretierbar	115 V AC 1,5 VA	HGT	VS26G517DF218A	-	-
MO	El.magn./Feder	Intern	Nicht arretierbar, vorstehend	24 V DC 1,2 W	GGE	VS26G517DF513A	LGE	VS26G517DF513E
MO	El.magn./Feder	Intern	Nicht arretierbar, vorstehend	115 V AC 1,5 VA	HGE	VS26G517DF518A	-	-
MO	El.magn./Feder	Extern	Nicht arretierbar	24 V DC 1,2 W	GHU	VS26G527DF313A	LHU	VS26G527DF313E
MO	El.magn./Feder	Extern	Nicht arretierbar	115 V AC 1,5 VA	HHU	VS26G527DF318A	-	-
MO	El.magn./Feder	Extern	Arretierbar	24 V DC 1,2 W	GHT	VS26G527DF213A	LHT	VS26G527DF213E
MO	El.magn./Feder	Extern	Arretierbar	115 V AC 1,5 VA	HHT	VS26G527DF218A	-	-
MO	El.magn./Feder	Extern	Nicht arretierbar, vorstehend	24 V DC 1,2 W	GHE	VS26G527DF513A	LHE	VS26G527DF513E
MO	El.magn./Feder	Extern	Nicht arretierbar, vorstehend	115 V AC 1,5 VA	HHE	VS26G527DF518A	-	-

Funktion 5/3 weichgedichtet	Betätigung/ Rückstellung	Steuerluft	Handhilfsbetätigung	Spannung	Code	Typ	ATEX Code	ATEX Typ
APB	El.magn./El.magn.	Intern	Nicht arretierbar	24 V DC 1,2 W	SLU	VS26S611DF313A	XLU	VS26S611DF313E
APB	El.magn./El.magn.	Intern	Nicht arretierbar	115 V AC 1,5 VA	TLU	VS26S611DF318A	-	-
APB	El.magn./El.magn.	Intern	Arretierbar	24 V DC 1,2 W	SLT	VS26S611DF213A	XLT	VS26S611DF213E
APB	El.magn./El.magn.	Intern	Arretierbar	115 V AC 1,5 VA	TLT	VS26S611DF218A	-	-
APB	El.magn./El.magn.	Intern	Nicht arretierbar, vorstehend	24 V DC 1,2 W	SLE	VS26S611DF513A	XLE	VS26S611DF513E
APB	El.magn./El.magn.	Intern	Nicht arretierbar, vorstehend	115 V AC 1,5 VA	TLE	VS26S611DF518A	-	-
APB	El.magn./El.magn.	Extern	Nicht arretierbar	24 V DC 1,2 W	SMU	VS26S622DF313A	XMU	VS26S622DF313E
APB	El.magn./El.magn.	Extern	Nicht arretierbar	115 V AC 1,5 VA	TMU	VS26S622DF318A	-	-
APB	El.magn./El.magn.	Extern	Arretierbar	24 V DC 1,2 W	SMT	VS26S622DF213A	XMT	VS26S622DF213E
APB	El.magn./El.magn.	Extern	Arretierbar	115 V AC 1,5 VA	TMT	VS26S622DF218A	-	-
APB	El.magn./El.magn.	Extern	Nicht arretierbar, vorstehend	24 V DC 1,2 W	SME	VS26S622DF513A	XME	VS26S622DF513E
APB	El.magn./El.magn.	Extern	Nicht arretierbar, vorstehend	115 V AC 1,5 VA	TME	VS26S622DF518A	-	-
COE	El.magn./El.magn.	Intern	Nicht arretierbar	24 V DC 1,2 W	SQU	VS26S711DF313A	XQU	VS26S711DF313E
COE	El.magn./El.magn.	Intern	Nicht arretierbar	115 V AC 1,5 VA	TQU	VS26S711DF318A	-	-
COE	El.magn./El.magn.	Intern	Arretierbar	24 V DC 1,2 W	SQT	VS26S711DF213A	XQT	VS26S711DF213E
COE	El.magn./El.magn.	Intern	Arretierbar	115 V AC 1,5 VA	TQT	VS26S711DF218A	-	-
COE	El.magn./El.magn.	Intern	Nicht arretierbar, vorstehend	24 V DC 1,2 W	SQE	VS26S711DF513A	XQE	VS26S711DF513E
COE	El.magn./El.magn.	Intern	Nicht arretierbar, vorstehend	115 V AC 1,5 VA	TQE	VS26S711DF518A	-	-
COE	El.magn./El.magn.	Extern	Nicht arretierbar	24 V DC 1,2 W	SRU	VS26S722DF313A	XRU	VS26S722DF313E
COE	El.magn./El.magn.	Extern	Nicht arretierbar	115 V AC 1,5 VA	TRU	VS26S722DF318A	-	-
COE	El.magn./El.magn.	Extern	Arretierbar	24 V DC 1,2 W	SRT	VS26S722DF213A	XRT	VS26S722DF213E
COE	El.magn./El.magn.	Extern	Arretierbar	115 V AC 1,5 VA	TRT	VS26S722DF218A	-	-
COE	El.magn./El.magn.	Extern	Nicht arretierbar, vorstehend	24 V DC 1,2 W	SRE	VS26S722DF513A	XRE	VS26S722DF513E
COE	El.magn./El.magn.	Extern	Nicht arretierbar, vorstehend	115 V AC 1,5 VA	TRE	VS26S722DF518A	-	-
Funktion 5/3 hartgedichtet	Betätigung/ Rückstellung	Steuerluft	Handhilfsbetätigung	Spannung	Code	Typ	ATEX Code	ATEX Typ
APB	El.magn./El.magn.	Intern	Nicht arretierbar	24 V DC 1,2 W	GLU	VS26G611DF313A	LLU	VS26G611DF313E
APB	El.magn./El.magn.	Intern	Nicht arretierbar	115 V AC 1,5 VA	HLU	VS26G611DF318A	-	-
APB	El.magn./El.magn.	Intern	Arretierbar	24 V DC 1,2 W	GLT	VS26G611DF213A	LLT	VS26G611DF213E
APB	El.magn./El.magn.	Intern	Arretierbar	115 V AC 1,5 VA	HLT	VS26G611DF218A	-	-
APB	El.magn./El.magn.	Intern	Nicht arretierbar, vorstehend	24 V DC 1,2 W	GLE	VS26G611DF513A	LLE	VS26G611DF513E
APB	El.magn./El.magn.	Intern	Nicht arretierbar, vorstehend	115 V AC 1,5 VA	HLE	VS26G611DF518A	-	-
APB	El.magn./El.magn.	Extern	Nicht arretierbar	24 V DC 1,2 W	GMU	VS26G622DF313A	LMU	VS26G622DF313E
APB	El.magn./El.magn.	Extern	Nicht arretierbar	115 V AC 1,5 VA	HMU	VS26G622DF318A	-	-
APB	El.magn./El.magn.	Extern	Arretierbar	24 V DC 1,2 W	GMT	VS26G622DF213A	LMT	VS26G622DF213E
APB	El.magn./El.magn.	Extern	Arretierbar	115 V AC 1,5 VA	HMT	VS26G622DF218A	-	-
APB	El.magn./El.magn.	Extern	Nicht arretierbar, vorstehend	24 V DC 1,2 W	GME	VS26G622DF513A	LME	VS26G622DF513E
APB	El.magn./El.magn.	Extern	Nicht arretierbar, vorstehend	115 V AC 1,5 VA	HME	VS26G622DF518A	-	-
COE	El.magn./El.magn.	Intern	Nicht arretierbar	24 V DC 1,2 W	GQU	VS26G711DF313A	LQU	VS26G711DF313E
COE	El.magn./El.magn.	Intern	Nicht arretierbar	115 V AC 1,5 VA	HQU	VS26G711DF318A	-	-
COE	El.magn./El.magn.	Intern	Arretierbar	24 V DC 1,2 W	GQT	VS26G711DF213A	LQT	VS26G711DF213E
COE	El.magn./El.magn.	Intern	Arretierbar	115 V AC 1,5 VA	HQT	VS26G711DF218A	-	-
COE	El.magn./El.magn.	Intern	Nicht arretierbar, vorstehend	24 V DC 1,2 W	GQE	VS26G711DF513A	LQE	VS26G711DF513E
COE	El.magn./El.magn.	Intern	Nicht arretierbar, vorstehend	115 V AC 1,5 VA	HQE	VS26G711DF518A	-	-
COE	El.magn./El.magn.	Extern	Nicht arretierbar	24 V DC 1,2 W	GRU	VS26G722DF313A	LRU	VS26G722DF313E
COE	El.magn./El.magn.	Extern	Nicht arretierbar	115 V AC 1,5 VA	HRU	VS26G722DF318A	-	-
COE	El.magn./El.magn.	Extern	Arretierbar	24 V DC 1,2 W	GRT	VS26G722DF213A	LRT	VS26G722DF213E
COE	El.magn./El.magn.	Extern	Arretierbar	115 V AC 1,5 VA	HRT	VS26G722DF218A	-	-
COE	El.magn./El.magn.	Extern	Nicht arretierbar, vorstehend	24 V DC 1,2 W	GRE	VS26G722DF513A	LRE	VS26G722DF513E
COE	El.magn./El.magn.	Extern	Nicht arretierbar, vorstehend	115 V AC 1,5 VA	HRE	VS26G722DF518A	-	-

Sicherheitshinweise

Diese Produkte sind ausschließlich in Druckluftsystemen zu verwenden. Sie sind dort einzusetzen, wo die unter »**Technische Merkmale/-Daten**« aufgeführten Werte nicht überschritten werden. Berücksichtigen Sie bitte die entsprechende Katalogseite. Vor dem Einsatz der Produkte bei nicht industriellen Anwendungen, in lebenserhaltenden- oder anderen Systemen, die nicht in den veröffentlichten Anleitungsunterlagen enthalten sind, wenden Sie sich bitte direkt an IMI Precision Engineering. Durch Missbrauch, Verschleiß oder Störungen können in Pneumatik-

systemen verwendete Komponenten auf verschiedene Arten versagen. Systemauslegern wird dringend empfohlen, die Störungsarten aller in Pneumatiksystemen verwendeten Komponententeile zu berücksichtigen und ausreichende Sicherheitsvorkehrungen zu treffen, um Verletzungen von Personen sowie Beschädigungen der Geräte im Falle einer solchen Störung zu verhindern. Systemausleger sind verpflichtet, Sicherheitshinweise für den Endbenutzer im Betriebshandbuch zu vermerken, wenn der Störungschutz nicht ausreichend gewährleistet ist.