

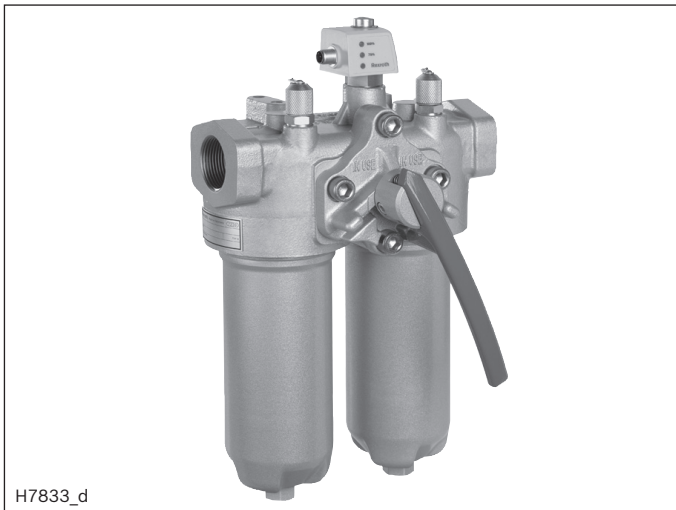
# Doppelfilter mit Filterelement nach DIN 24550

Typ 50LDN0040 bis 0400; 50LD0130, 0150

**RD 51453**

Ausgabe: 12.13

Ersetzt: 08.11



- ▶ Nenngröße nach **DIN 24550**: 0040 bis 0400
- ▶ zusätzliche Nenngrößen: 0130, 0150
- ▶ Nenndruck 50 bar [725 psi]
- ▶ Anschluss bis 1 1/2"
- ▶ Betriebstemperatur -10 °C bis +100 °C [14 °F bis 212 °F]

## Merkmale

Doppelfilter werden in Hydraulikanlagen zur Abscheidung von Feststoffen aus den Fluiden und Schmierölen eingesetzt. Sie sind zum Einbau in Rohrleitungen vorgesehen und erlauben den Wechsel des Filterelements ohne Betriebsunterbrechung.

Sie zeichnen sich wie folgt aus:

- ▶ Filter für den Leitungseinbau
- ▶ Hochwirksame, spezielle Filtermaterialien
- ▶ Filtration feinsten Partikel und hohe Schmutzaufnahmekapazität über einen weiten Differenzdruckbereich
- ▶ Hohe Kollapsbeständigkeit der Filterelemente
- ▶ Standardmäßige Ausführung mit mechanisch-optischer Wartungsanzeige mit Memoryfunktion
- ▶ Optionale Ausrüstung mit verschiedenen, elektronischen Schaltelementen möglich, modulare Bauweise
- ▶ Optionales Bypassventil im Filtergehäuse integriert
- ▶ Druckausgleichsfunktion in Umschaltung integriert
- ▶ Optionaler Messanschluss

## Inhalt

Merkmale	1
Bestellangaben Filter	2, 3
Vorzugstypen	4
Bestellangaben Zubehör	5
Symbole	6
Funktion, Schnitt	7
Technische Daten	8, 9
Verträglichkeit mit Druckflüssigkeiten	9
Kennlinien	10 ... 12
Abmessungen	13 ... 15
Wartungsanzeige	16
Bestellangaben Ersatzteile	17 ... 19
Montage, Inbetriebnahme, Wartung	20, 21
Anziedrehmomente	21
Richtlinien und Normung	22, 23

## Bestellangaben

### Filter

01	02	03	04	05	06	07	08	09	09	09	09
50LD			-		-		-		-		-

#### Baureihe

01	Doppelfilter 50 bar [725 psi]	50LD
----	-------------------------------	------

#### Filterelement

02	mit Filterelement nach <b>DIN 24550</b>	N
----	---	---

#### Nenngröße

03	LDN... (Filterelemente nach <b>DIN 24550</b> )	0040 0063 0100 0160 0250 0400
	LD... (Filterelemente nach <b>Bosch Rexroth Standard</b> )	0130 0150

#### Filterfeinheit in µm

04	<b>Nominell</b> Edelstahldrahtgewebe, reinigbar	G10 G25 G40 G60 G100
	<b>Nominell</b> Filterpapier, nicht reinigbar	P10 P25
	<b>Absolut</b> (ISO 16889 ; $\beta_x(c) \geq 200$ ) Glasfaservlies, nicht reinigbar	H3XL H6XL H10XL H20XL

#### Differenzdruck

05	max. zulässiger Differenzdruck des Filterelementes 30 bar [435 psi], mit Bypassventil	A00
	max. zulässiger Differenzdruck des Filterelementes 330 bar [4785 psi], ohne Bypassventil	B00

#### Wartungsanzeige, mechanisch-optisch

06	Wartungsanzeige, mech.-optisch, Schaltdruck 0,8 bar [11.6 psi] - Bypass Öffnungsdruck 2,5 bar [36 psi]	V0,8
	Wartungsanzeige, mech.-optisch, Schaltdruck 1,5 bar [21.8 psi] - Bypass Öffnungsdruck 2,5 bar [36 psi]	V1,5
	Wartungsanzeige, mech.-optisch, Schaltdruck 2,2 bar [32 psi] - Bypass Öffnungsdruck 3,5 bar [51 psi]	V2,2
	Wartungsanzeige, mech.-optisch, Schaltdruck 5,0 bar [72.5 psi] - Bypass Öffnungsdruck 7 bar [102 psi]	V5,0

#### Dichtung

07	NBR-Dichtung	M
	FKM-Dichtung	V

## Bestellangaben Filter

01	02	03	04	05	06	07	08	09	09	09	09
50LD			-		-	-	-	-	-	-	-

### Anschluss

08	<b>Baugröße</b>	<b>0040 ... 0100</b>	<b>0130 ... 0150</b>	<b>0160 ... 0250</b>		
	<b>Anschluss</b>					
	G 1	●			Rohrgewinde nach ISO 228	<b>R4</b>
	G 1 1/4		●			<b>R5</b>
	G 1 1/2			●		<b>R6</b>
	SAE 12	X			Rohrgewinde nach SAE J1926	<b>U4</b>
	SAE 1 1/4"		X		SAE Flansch 3000 psi	<b>S5</b>
	SAE 1 1/2"			X		<b>S6</b>
<input checked="" type="checkbox"/> Standard-Anschluss <input type="checkbox"/> Alternative Anschlussmöglichkeit						

### Ergänzende Angaben (mehrere Angaben möglich)

09	Entlüftungsventil statt Entlüftungsschraube	<b>E</b>
	zusätzliche Schraubkupplungen, G1/4 oben Rein- und Schmutzseite	<b>M</b>
	ohne Bypassventil (nur in Verbindung mit Filterelement Ausführung „A00“ möglich) <sup>1)</sup>	<b>NB</b>
	Herstellerprüfzertifikat M nach DIN 55350 T18	<b>Z1</b>

<sup>1)</sup> **Achtung:** Wird bei Wahl dieser Option die Wartungsanzeige nicht beachtet, kann bei Differenzdrücken über 30 bar [435 psi] das Filterelement kollabieren.

### Bestellbeispiel:

**50LDN0160-H3XLA00-V2,2-M-R6**

Weitere Ausführungen (Filtermaterialien, Anschlüsse, ...) sind auf Anfrage erhältlich.

## Vorzugstypen

### 50LD(N) Vorzugstypen, NBR-Dichtung, Durchflussangaben für 30 mm<sup>2</sup>/s [143 SUS]

#### Doppelfilter, Filterfeinheit 3 µm

Typ	Volumenstrom in l/min [US gpm] bei $\Delta p = 1$ bar [14.5 psi] <sup>1)</sup>	Material-Nr. Filter				Material-Nr. Ersatzfilter- element
		..R4	R928039371	..U4	R928047695	
50LDN0040-H3XLA00-V2,2-M-..	25 [6.60]	..R4	R928039371	..U4	R928047695	R928006645
50LDN0063-H3XLA00-V2,2-M-..	35 [9.25]	..R4	R928039373	..U4	R928047699	R928006699
50LDN0100-H3XLA00-V2,2-M-..	42 [11.10]	..R4	R928039375	..U4	R928047703	R928006753
50LD0130-H3XLA00-V2,2-M-..	62 [16.38]	..R5	R928039367	..S5	R928047728	R928022274
50LD0150-H3XLA00-V2,2-M-..	80 [21.13]	..R5	R928039369	..S5	R928047736	R928022283
50LDN0160-H3XLA00-V2,2-M-..	85 [22.45]	..R6	R928039359	..S6	R928047762	R928006807
50LDN0250-H3XLA00-V2,2-M-..	100 [26.42]	..R6	R928039361	..S6	R928047767	R928006861
50LDN0400-H3XLA00-V2,2-M-..	125 [33.02]	..R6	R928039363	..S6	R928039365	R928006915

### 50LD(N) Vorzugstypen, NBR-Dichtung, Durchflussangaben für 30 mm<sup>2</sup>/s [143 SUS]

#### Doppelfilter, Filterfeinheit 6 µm

Typ	Volumenstrom in l/min [US gpm] bei $\Delta p = 1$ bar [14.5 psi] <sup>1)</sup>	Material-Nr. Filter				Material-Nr. Ersatzfilter- element
		..R4	R928047698	..U4	R928047696	
50LDN0040-H6XLA00-V2,2-M-..	32 [8.45]	..R4	R928047698	..U4	R928047696	R928006646
50LDN0063-H6XLA00-V2,2-M-..	39 [10.30]	..R4	R928047702	..U4	R928047700	R928006700
50LDN0100-H6XLA00-V2,2-M-..	50 [13.20]	..R4	R928047706	..U4	R928047704	R928006754
50LD0130-H6XLA00-V2,2-M-..	88 [23.24]	..R5	R928047735	..S5	R928047729	R928022275
50LD0150-H6XLA00-V2,2-M-..	95 [25.09]	..R5	R928047739	..S5	R928047737	R928022284
50LDN0160-H6XLA00-V2,2-M-..	102 [26.94]	..R6	R928047753	..S6	R928047764	R928006808
50LDN0250-H6XLA00-V2,2-M-..	110 [29.05]	..R6	R928047766	..S6	R928047768	R928006862
50LDN0400-H6XLA00-V2,2-M-..	122 [32.22]	..R6	R928047771	..S6	R928047770	R928006916

### 50LD(N) Vorzugstypen, NBR-Dichtung, Durchflussangaben für 30 mm<sup>2</sup>/s [143 SUS]

#### Doppelfilter, Filterfeinheit 10 µm

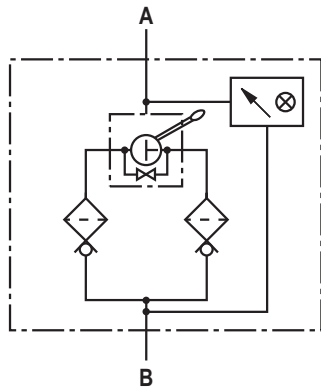
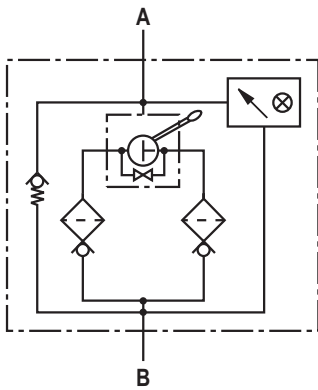
Typ	Volumenstrom in l/min [US gpm] bei $\Delta p = 1$ bar [14.5 psi] <sup>1)</sup>	Material-Nr. Filter				Material-Nr. Ersatzfilter- element
		..R4	R928039370	..U4	R928047697	
50LDN0040-H10XLA00-V2,2-M-..	33 [8.72]	..R4	R928039370	..U4	R928047697	R928006647
50LDN0063-H10XLA00-V2,2-M-..	41 [10.83]	..R4	R928039372	..U4	R928047701	R928006701
50LDN0100-H10XLA00-V2,2-M-..	53 [14.00]	..R4	R928039374	..U4	R928047705	R928006755
50LD0130-H10XLA00-V2,2-M-..	90 [23.78]	..R5	R928039366	..S5	R928047734	R928022276
50LD0150-H10XLA00-V2,2-M-..	103 [27.20]	..R5	R928039368	..S5	R928047738	R928022285
50LDN0160-H10XLA00-V2,2-M-..	112 [29.59]	..R6	R928039358	..S6	R928047765	R928006809
50LDN0250-H10XLA00-V2,2-M-..	125 [33.02]	..R6	R928039360	..S6	R928047769	R928006863
50LDN0400-H10XLA00-V2,2-M-..	135 [35.66]	..R6	R928039362	..S6	R928039364	R928006917

<sup>1)</sup> Gemessener Differenzdruck über Filter und Messvorrichtung nach ISO 3968. Der gemessene Differenzdruck an der Wartungsanzeige fällt niedriger aus.



## Symbole

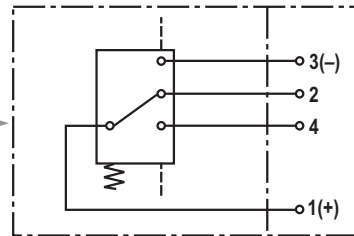
**Doppelfilter mit Bypass und mechanischer Anzeige**



**Doppelfilter ohne Bypass und mit mechanischer Anzeige**

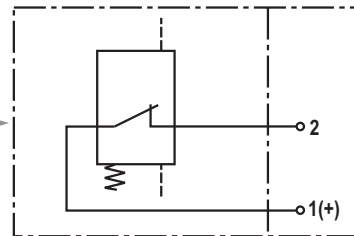
elektronisches Schaltelement  
für Wartungsanzeige

**Schaltteil Stecker**



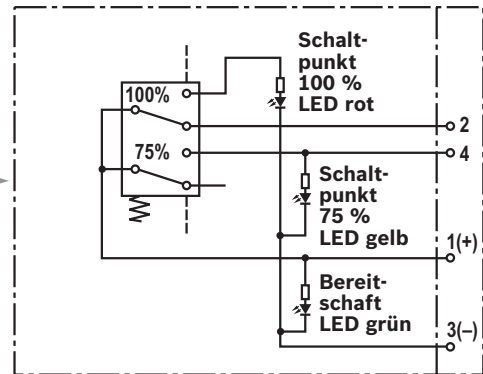
**WE-1SP-M12x1**

**Schaltteil Stecker**



**WE-1SP-EN175301-803**

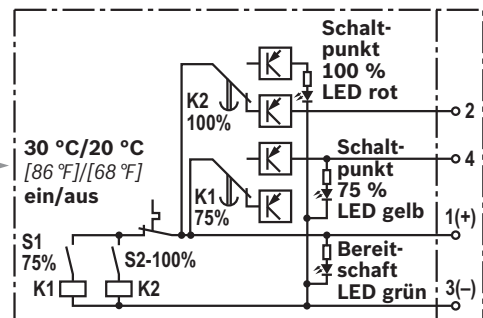
**Schaltteil Stecker**



**WE-2SP-M12x1**

Schaltbild gezeichnet in gestecktem Zustand (Betriebszustand)

**Schaltteil Stecker**



**WE-2SPSU-M12x1**

Schaltbild gezeichnet in gestecktem Zustand bei Temperatur > 30 °C [86 °F] (Betriebszustand)

## Funktion, Schnitt

Der Doppelfilter 50LD(N) ist zum direkten Einbau in Druckleitungen geeignet. Er wird vor die zu schützende Komponente eingebaut. Eine Verwendung im Saugbereich ist nicht zulässig.

Er besteht im Wesentlichen aus einem Filterkopf (1) mit Umschaltarmatur (5) und integrierter Druckausgleichsfunktion, zwei einschraubbaren Filtertöpfen (2), zwei Filterelementen (3) sowie einer mechanisch-optischen Wartungsanzeige (4).

Bei den Filtern mit niederdifferenzdruckstabilen Filterelementen (= Kennbuchstabe Differenzdruck A) ist auch ein Bypassventil (10) montiert.

Das Fluid gelangt über den Eintritt zum Filterelement (3) und wird hier gereinigt. Die herausgefilterten Schmutzpartikel setzen sich im Filterelement (3) ab. Über den Austritt gelangt das gefilterte Fluid weiter in den Hydraulikkreislauf.

Das Filtergehäuse und sämtliche Verbindungselemente sind so ausgelegt, dass Druckspitzen – wie sie z.B. beim schlagartigen Öffnen großer Steuerventile durch die beschleunigte Flüssigkeitsmasse auftreten können – sicher aufgenommen werden.

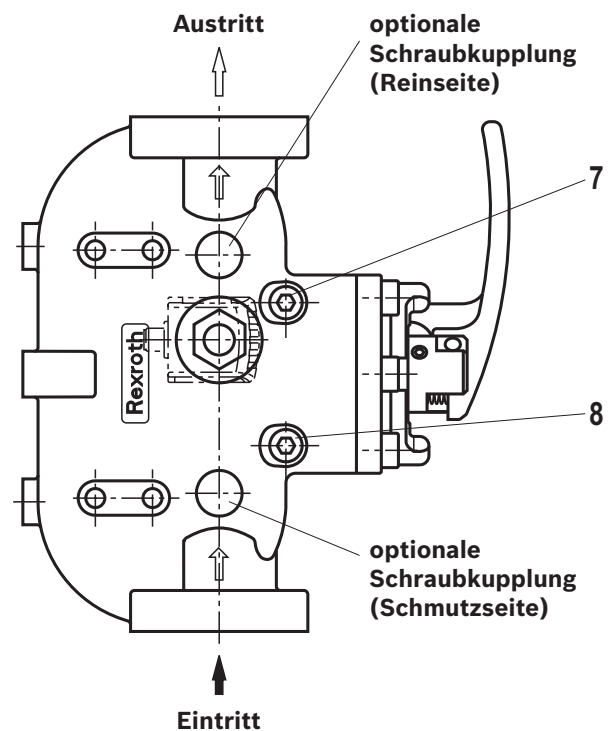
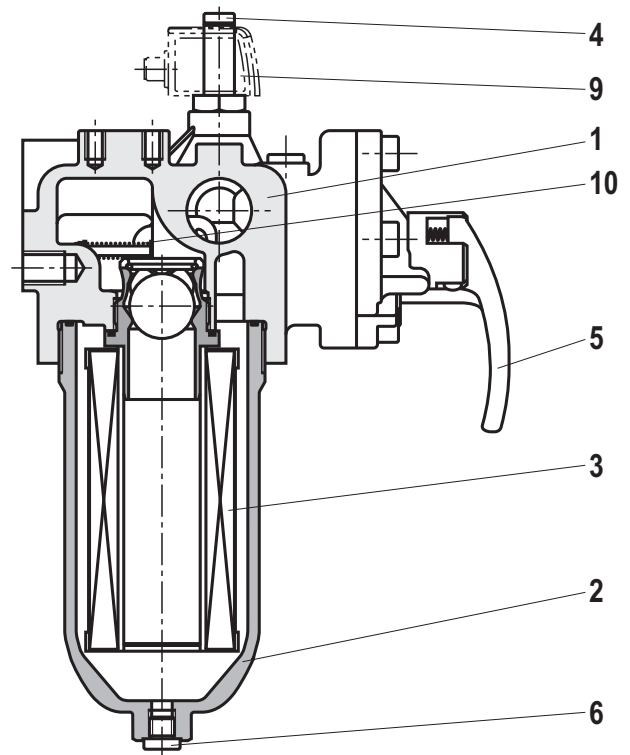
Ab der Nenngröße 0160 ist eine Ablassschraube (6) in der Serienausstattung enthalten.

Über die Entlüftungsschrauben bzw. die optionalen Entlüftungsventile – ergänzende Angabe E – (7, 8) kann die zu wartende Filterseite entlüftet werden.

Messanschlüsse in Form von Schraubkupplungen auf Rein- und Schmutzseite sind im Typenschlüssel unter den ergänzenden Angaben „M“ erhältlich.

Der Filter ist serienmäßig mit mechanisch-optischer Wartungsanzeige (4) ausgerüstet. Das elektronische Schaltelement (9), welches separat bestellt werden muss, wird auf die mechanisch-optische Wartungsanzeige (4) aufgesteckt und mit dem Sicherungsring gehalten.

Der Anschluss der elektronischen Schaltelemente, mit 1 oder 2 Schaltpunkten, erfolgt über eine Leitungsdose nach IEC-60947-5-2 oder über eine Kabelverbindung nach EN17301-803.



Typ 50LDN0160

### WARNHINWEIS!

Wird die Wartungsanzeige zum Elementwechsel nicht beachtet, öffnet bei steigendem Differenzdruck das Bypassventil. Dadurch gelangt ein Teil des Volumenstromes ungefiltert auf die Reinseite des Filters. Eine effektive Filtration ist somit nicht mehr gewährleistet.

**Technische Daten**

(Bei Geräteinsatz außerhalb der angegebenen Werte bitte anfragen!)

<b>allgemein</b>					
Masse	NG	<b>0040</b>	<b>0063</b>	<b>0100</b>	<b>0130</b>
	kg [lbs]	6,8 [15.0]	7,2 [15.8]	8,5 [18.7]	11,5 [25.3]
	NG	<b>0150</b>	<b>0160</b>	<b>0250</b>	<b>0400</b>
	kg [lbs]	14,6 [32.1]	19,0 [41.8]	20,0 [44.0]	21,5 [47.3]
Volumen	NG	<b>0040</b>	<b>0063</b>	<b>0100</b>	<b>0130</b>
	I	2 x 0,35	2 x 0,45	2 x 0,7	2 x 0,82
	[US gal]	2 x [0.09]	2 x [0.12]	2 x [0.18]	2 x [0.22]
	NG	<b>0150</b>	<b>0160</b>	<b>0250</b>	<b>0400</b>
I	2 x 0,98	2 x 1,25	2 x 1,95	2 x 2,9	
[US gal]	2 x [0.26]	2 x [0.33]	2 x [0.51]	2 x [0.77]	
Einbaulage	vertikal				
Umgebungstemperaturbereich	°C [°F]	-10 ... +100 [14... +212] (kurzzeitig bis -30 [-22])			
Werkstoff	- Filterkopf	GGG			
	- Filtertopf	Aluminium			
	- Bypassventil	Aluminium / Stahl / POM			
	- Dichtungen	NBR oder FKM			
	- Optische Wartungsanzeige	V0,8; V1,5; V2,2	Aluminium		
		V5,0	Messing		
- Elektronisches Schaltelement	Kunststoff PA6				

<b>hydraulisch</b>			
Maximaler Betriebsdruck	bar [psi]	50 [725]	
Druckflüssigkeitstemperaturbereich	°C [°F]	-10 ... +100 [+14... +212]	
Mindestleitfähigkeit des Mediums	pS/m	300	
Ermüdungsfestigkeit nach ISO 10771	Lastwechsel	> 10 <sup>6</sup> bei max. Betriebsdruck	
Art der Druckmessung der Wartungsanzeige	Differenzdruck		
Zuordnung: Ansprechdruck der Wartungsanzeige / Öffnungsdruck des Bypassventils	bar [psi]	Ansprechdruck der Wartungsanzeige	Öffnungsdruck des Bypassventils
		0,8 ± 0,15 [11.6 ± 2.2]	2,5 ± 0,25 [36.3 ± 3.6]
		1,5 ± 0,2 [21.8 ± 2.9]	2,5 ± 0,25 [36.3 ± 3.6]
		2,2 ± 0,3 [31.9 ± 4.4]	3,5 ± 0,35 [50.8 ± 5.1]
		5,0 ± 0,5 [72.5 ± 7.3]	7,0 ± 0,5 [101.5 ± 7.3]
Filtrationsrichtung	von außen nach innen		



## Technische Daten

(Bei Geräteeinsatz außerhalb der angegebenen Werte bitte anfragen!)

elektrisch (elektronisches Schaltelement)					
Elektrischer Anschluss		Rundsteckverbindung M12x1, 4-polig			Normverbindung EN 175301-803
Ausführung		WE-1SP- M12x1	WE-2SP- M12x1	WE-2SPSU- M12x1	WE-1SP- EN175301-803
Kontaktbelastung, Gleichspannung	$A_{max.}$	1			
Spannungsbereich	$V_{max.}$	150 (AC/DC)	10 ... 30 (DC)		250 (AC)/200 (DC)
max. Schaltleistung bei ohmscher Last	W	20			70
Schaltart	- 75 % Signal	-	Schließer		-
	- 100 % Signal	Wechsler	Öffner		Öffner
	- 2SPSU			Signaldurchschaltung bei 30 °C [86 °F], Rückschaltung bei 20 °C [68 °F]	
Anzeige über LED's im elektronischen Schaltelement 2SP...			Bereitschaft (LED grün); 75 %-Schaltpunkt (LED gelb) 100 %-Schaltpunkt (LED rot)		
Schutzart nach EN 60529		IP 67			IP 65
Umgebungstemperaturbereich		°C [°F] -25 ... +85 [-13... +185]			
Bei Gleichspannung über 24 V ist zum Schutz der Schaltkontakte eine Funkenlöschung vorzusehen.					
Masse	elektronisches Schaltelement: - mit Rundsteckverbindung M12x1	kg [lbs]	0,1 [0.22]		

Filterelement				
Glasfaservlies H..XL		Einwegelement auf Basis anorganischer Faser		
		Filtrationsverhältnis nach ISO 16889 bis $\Delta p = 5$ bar [72.5 psi]		Erreichbare Ölrinheit nach ISO 4406 [SAE-AS 4059]
Partikelabscheidung	H20XL	$\beta_{20(c)} \geq 200$		19/16/12 ... 22/17/14
	H10XL	$\beta_{10(c)} \geq 200$		17/14/10 ... 21/16/13
	H6XL	$\beta_{6(c)} \geq 200$		15/12/10 ... 19/14/11
	H3XL	$\beta_{3(c)} \geq 200$		13/10/8 ... 17/13/10
zulässige Druckdifferenz	- A	bar [psi]	30 [435]	
	- B	bar [psi]	330 [4785]	

## Verträglichkeit mit Druckflüssigkeiten

Druckflüssigkeit	Klassifizierung	Geeignete Dichtungsmaterialien	Normen
Mineralöl	HLP	NBR	DIN 51524
Biologisch abbaubar	- wasserunlöslich	HETG	VDMA 24568
		HEES	
	- wasserlöslich	HEPG	VDMA 24568
	Schwerentflammbar	- wasserfrei	HFDU, HFDR
- wasserhaltig		HFAS	NBR
		HFAE	NBR
		HFC	NBR



### Wichtige Hinweise zu Druckflüssigkeiten!

- ▶ Weitere Informationen und Angaben zum Einsatz von anderen Druckflüssigkeiten siehe Datenblatt 90220 oder auf Anfrage!
- ▶ **Schwerentflammbar - wasserhaltig:** aufgrund möglicher chemischer Reaktionen mit Werkstoffen oder Oberflächenbeschichtungen von Komponenten der Maschine und Anlage kann die Standzeit bei diesen Druckflüssigkeiten niedriger sein als erwartet.

Filtermaterialien aus Filterpapier P (Cellulose) dürfen nicht verwendet werden, anstelle dessen müssen Filterelemente mit Glasfaserfiltermaterial (HydroClean H...XL oder Drahtgewebe G) eingesetzt werden.

- ▶ **Biologisch abbaubar:** Beim Einsatz von Filtermaterialien aus Filterpapier können aufgrund Materialunverträglichkeiten und Aufquellen die Filterstandzeiten niedriger als erwartet sein.

**Kennlinien**

(gemessen mit Mineralöl HLP46 nach DIN 51524 bei T = 40 °C [104 °F])

Spez. Gewicht: < 0,9 kg/dm<sup>3</sup>

Δp-Q-Kennlinien für Kompletfilter

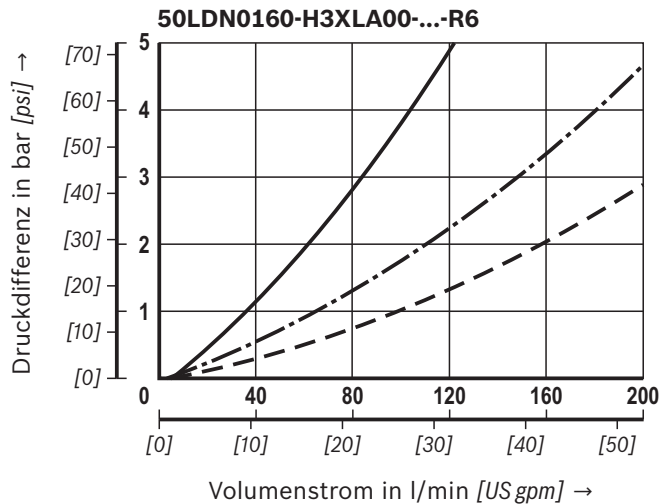
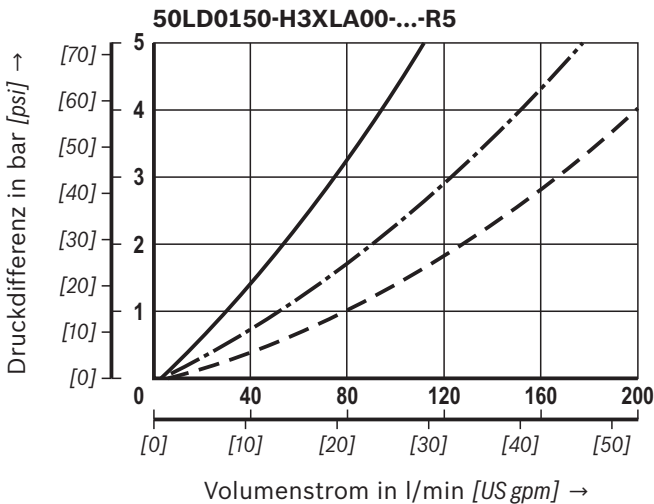
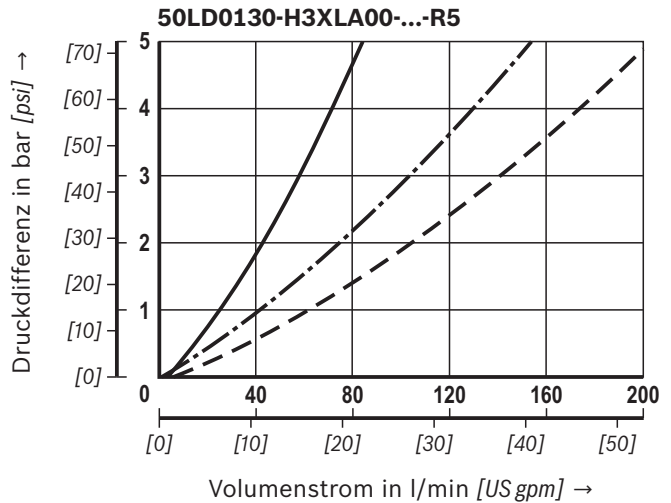
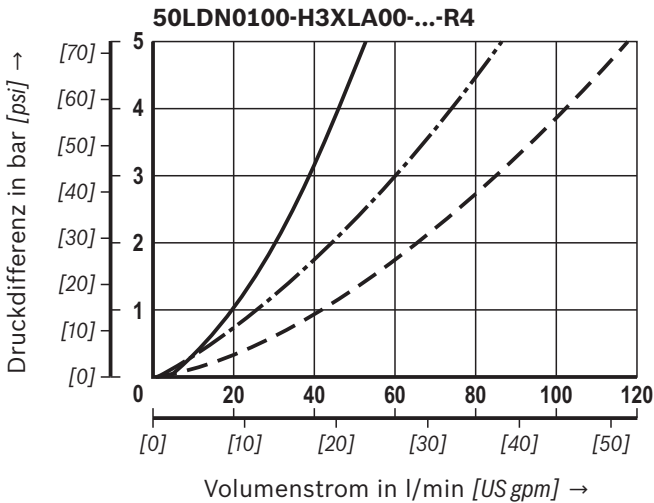
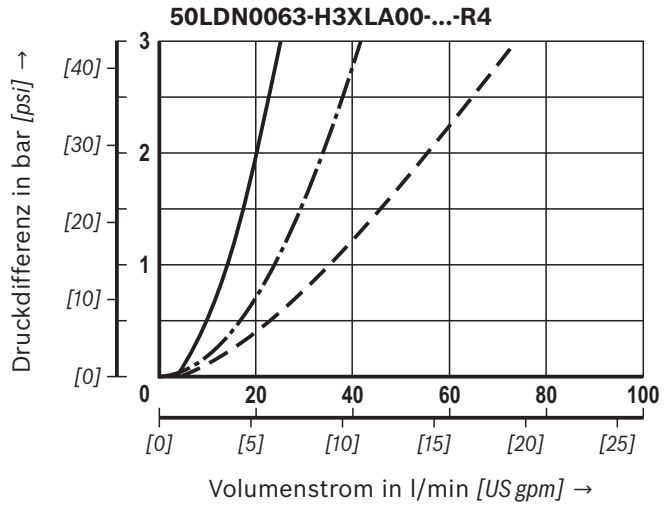
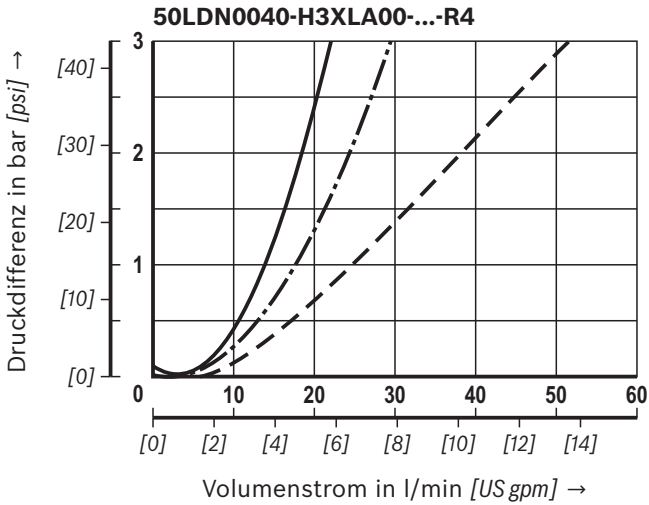
empfohlenes Anfangs-Δp für Auslegung = 0,5 bar [7.2 psi]

Eine optimale Filterbestimmung ermöglicht unsere online Auslegungssoftware „Bosch Rexroth FilterSelect“.

— 140 mm<sup>2</sup>/s [649 SUS]

- · - 68 mm<sup>2</sup>/s [315 SUS]

Öl-Viskosität: - - - 30 mm<sup>2</sup>/s [143 SUS]



**Kennlinien**

**H3XL; H10XL**

(gemessen mit Mineralöl HLP46 nach DIN 51524 bei T = 40 °C [104 °F])

Spez. Gewicht: < 0,9 kg/dm<sup>3</sup>

Δp-Q-Kennlinien für Kompletfilter

empfohlenes Anfangs-Δp für Auslegung = 0,5 bar [7.2 psi]

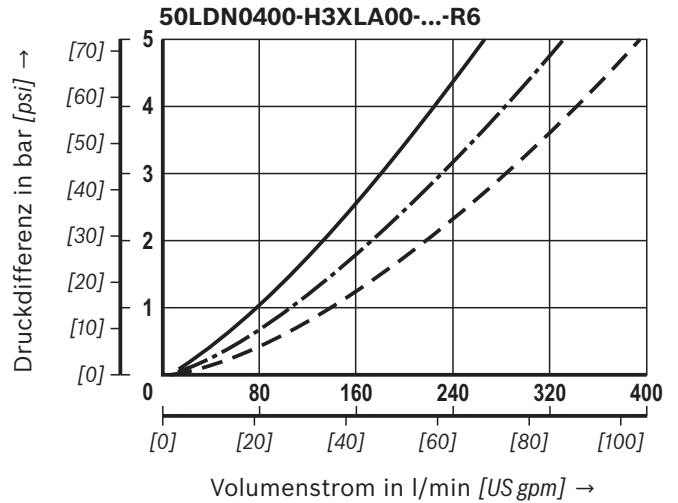
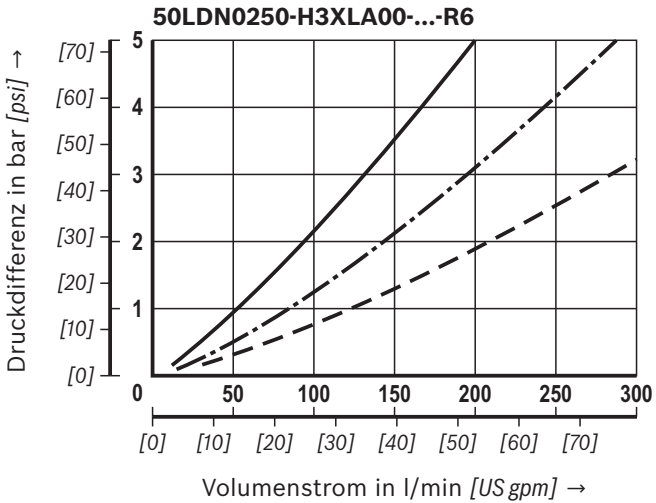
Eine optimale Filterbestimmung ermöglicht unsere online Auslegungssoftware „Bosch Rexroth FilterSelect“.

— 140 mm<sup>2</sup>/s [649 SUS]

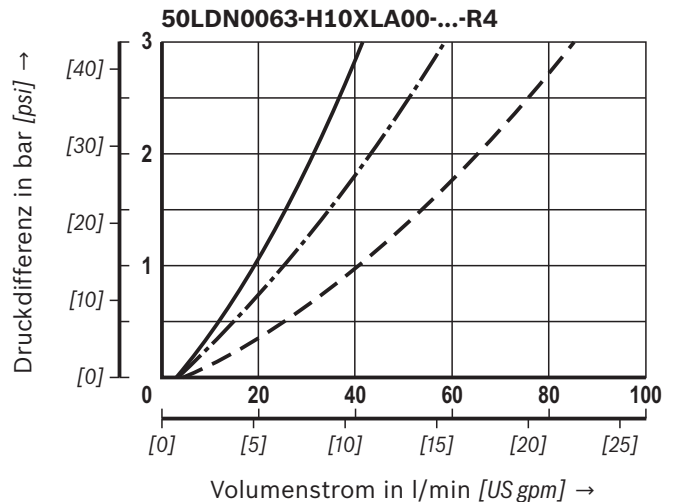
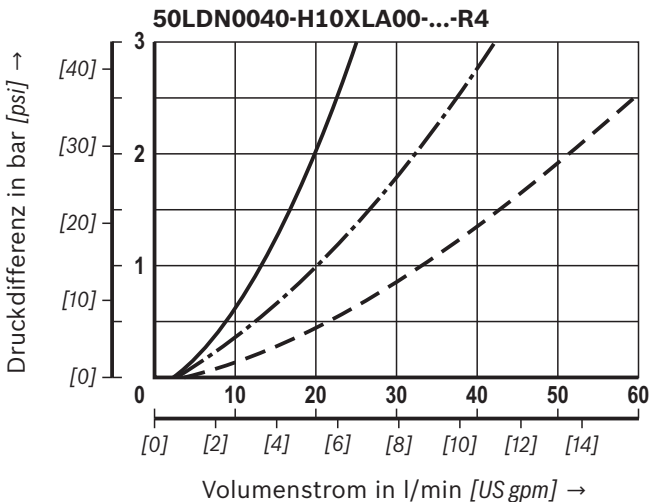
- · - 68 mm<sup>2</sup>/s [315 SUS]

Öl-Viskosität: - - - 30 mm<sup>2</sup>/s [143 SUS]

**H3XL**



**H10XL**



**Kennlinien**

(gemessen mit Mineralöl HLP46 nach DIN 51524 bei T = 40 °C [104 °F])

Spez. Gewicht: < 0,9 kg/dm<sup>3</sup>

Δp-Q-Kennlinien für Kompletfilter

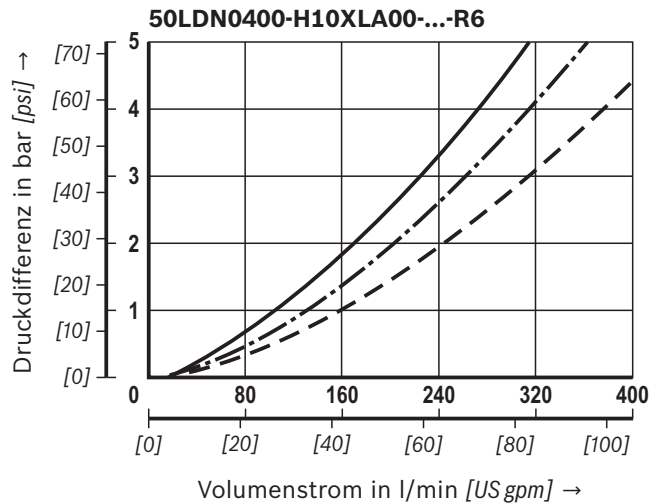
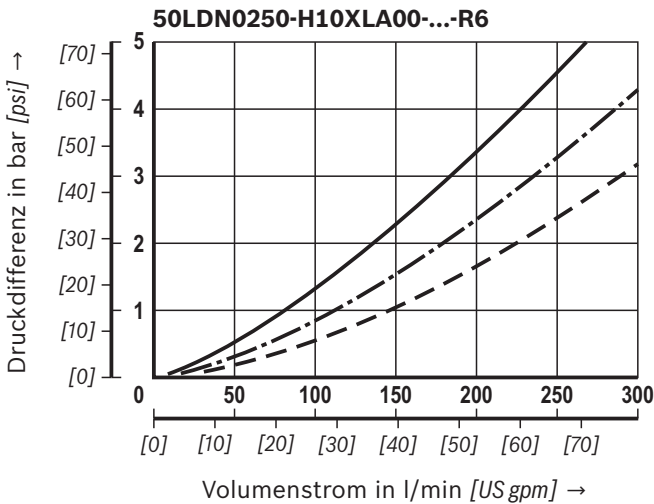
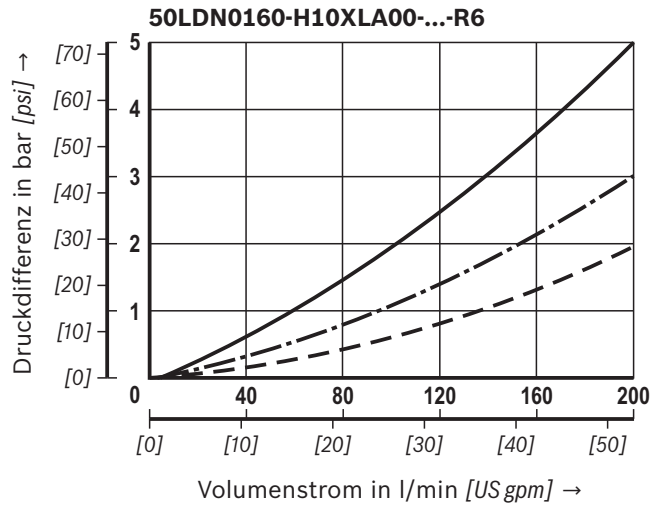
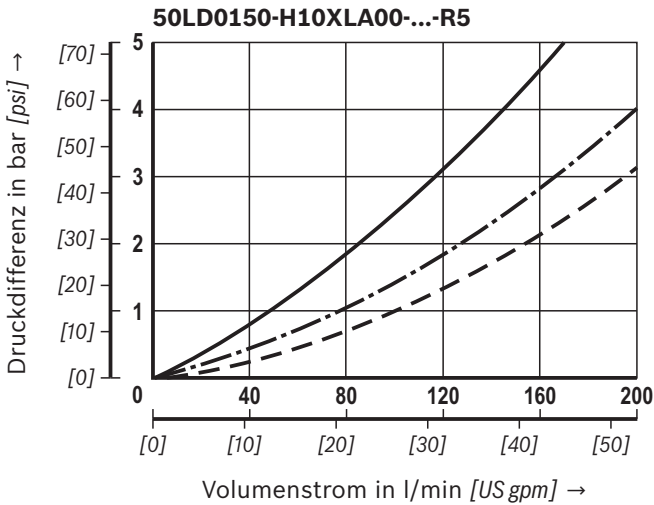
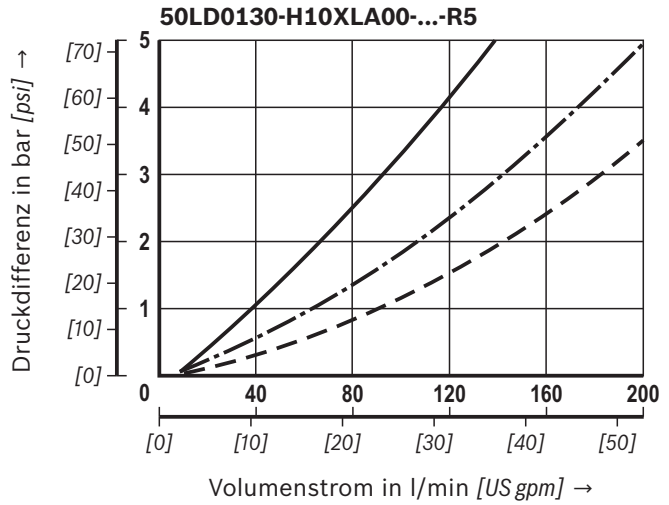
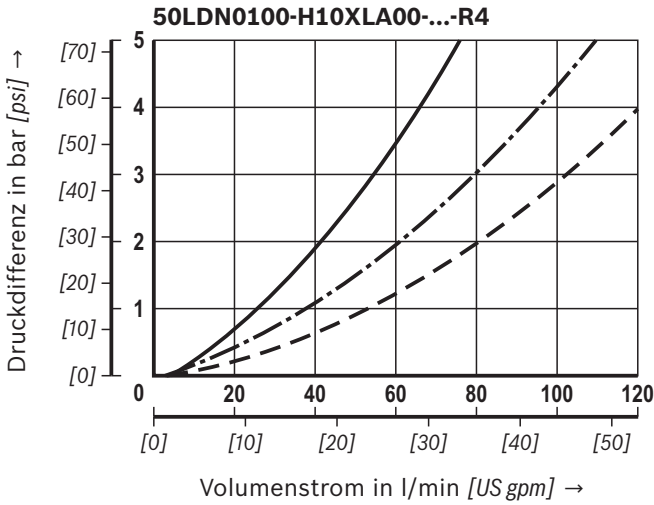
empfohlenes Anfangs-Δp für Auslegung = 0,5 bar [7.2 psi]

Eine optimale Filterbestimmung ermöglicht unsere online Auslegungssoftware „Bosch Rexroth FilterSelect“.

— 140 mm<sup>2</sup>/s [649 SUS]

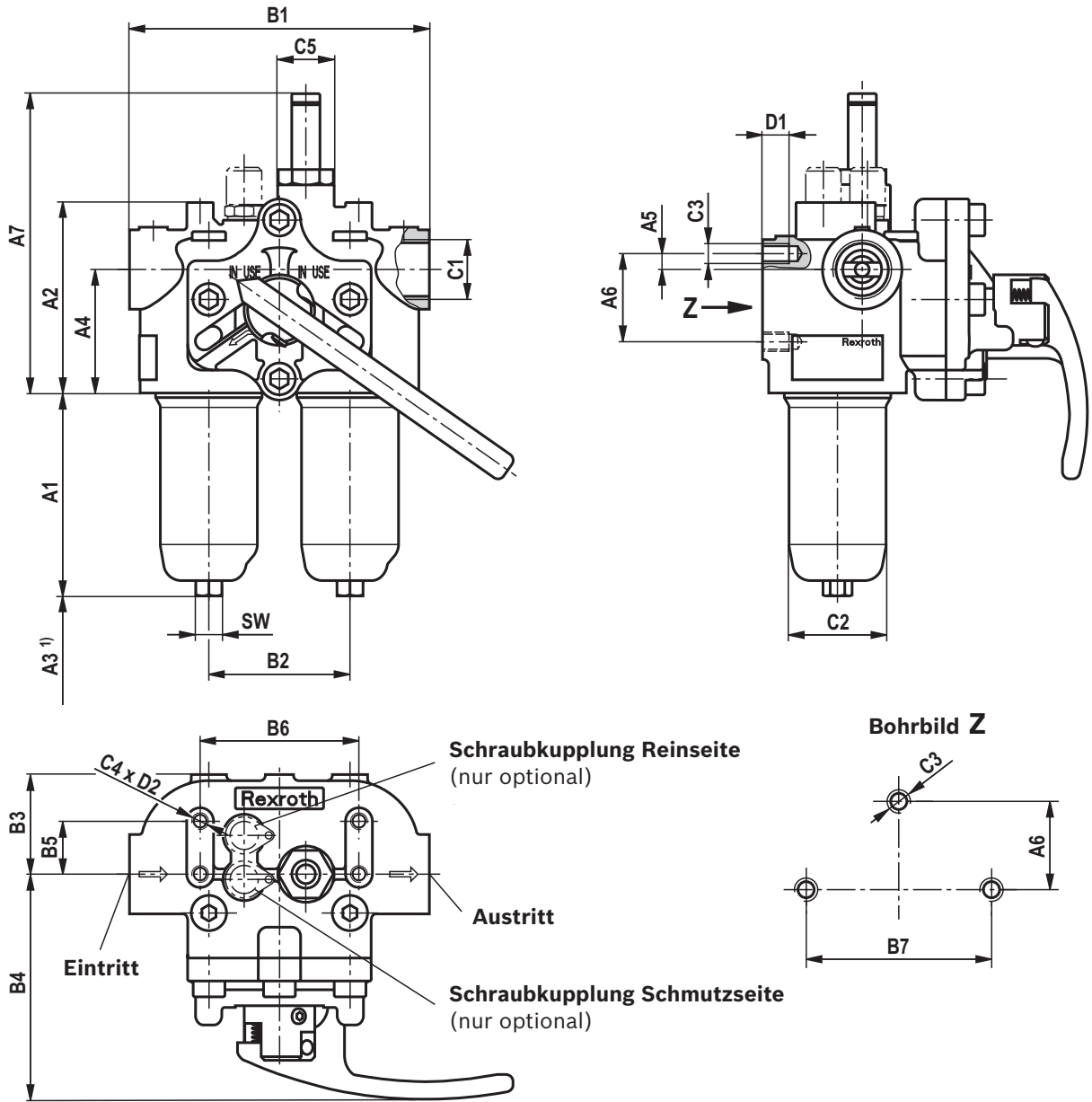
- · - 68 mm<sup>2</sup>/s [315 SUS]

Öl-Viskosität: - - - 30 mm<sup>2</sup>/s [143 SUS]



**Abmessungen: NG0040 ... NG0100**  
(Maßangaben in mm [inch])

**50LDN0040-0100**



**Filtergehäuse für Filterelemente nach DIN 24550**

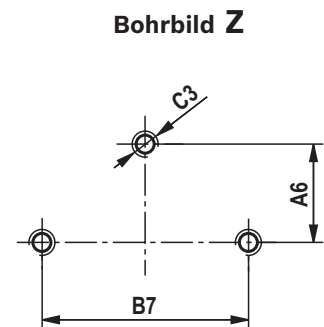
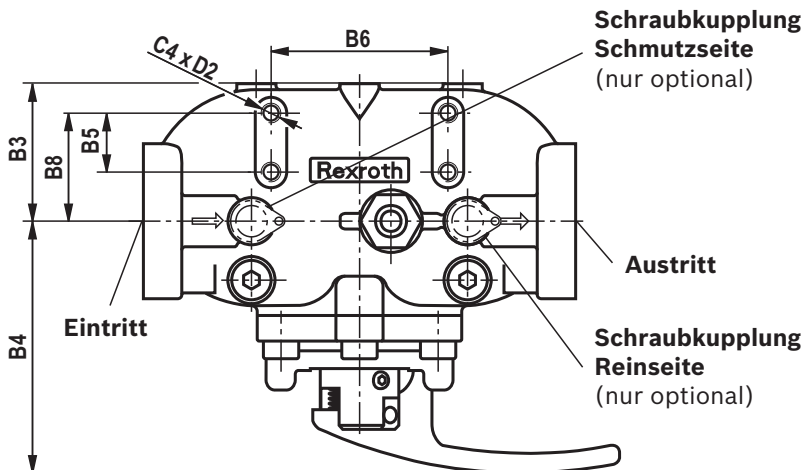
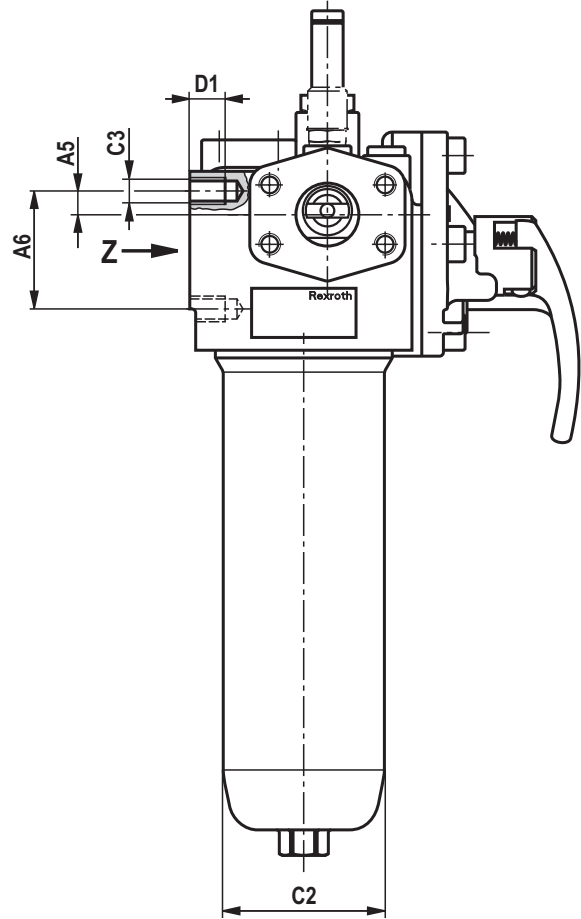
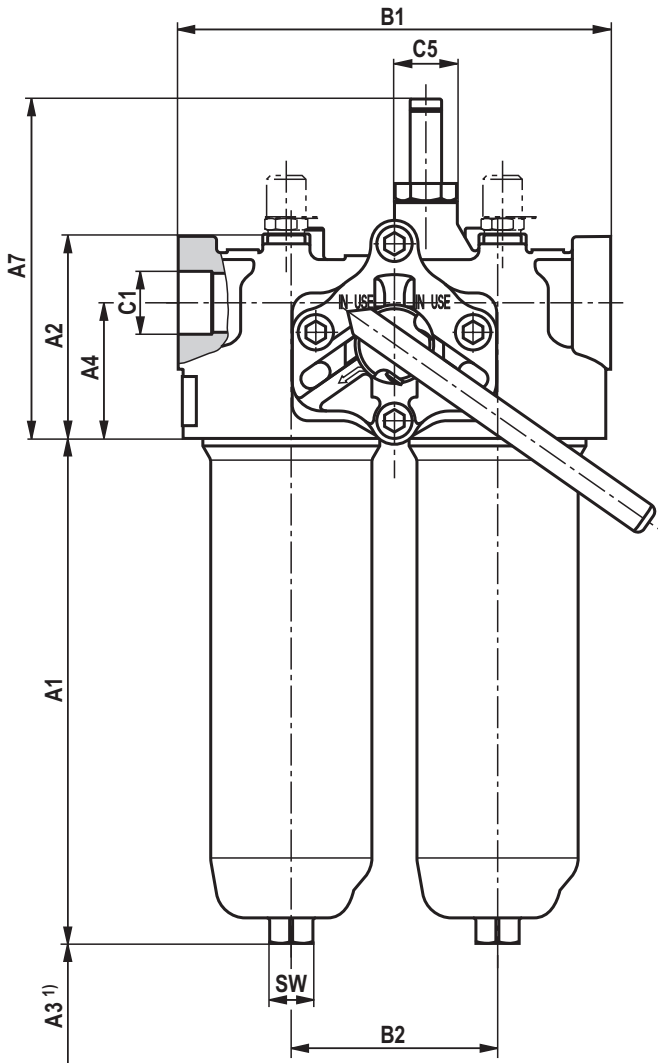
Typ	A1	A2	A3	A4	A5	A6	A7	B1	B2	B3	B4	B5	B6	B7
50 LDN 0040	126 [4.96]	108 [4.25]	80 [3.15]	70 [2.76]	9 [0.35]	50 [1.97]	170 [6.69]	170 [6.69]	80 [3.15]	56,5 [2.22]	127 [5.00]	30 [1.18]	90 [3.54]	80 [3.15]
50 LDN 0063	186 [7.32]													
50 LDN 0100	276 [10.87]													

Typ	C1 Anschluss			ØC2	C3	C4	ØC5	D1	D2	SW
	R Standard	U (SAE J1926)	S (SAE Flansch 3000 psi)							
50 LDN 0040	G 1	SAE 12 1 1/16-12 UN-2B	-	58 [2.28]	M10x1,5	M8x1,25	32 [1.26]	15 [0.59]	15 [0.59]	19 [0.75]
50 LDN 0063										
50 LDN 0100										

1) Ausbaumaß für Filterelementwechsel

**Abmessungen: NG0130 ... NG0400**  
(Maßangaben in mm [inch])

**50LD(N)0130-0400**



<sup>1)</sup> Ausbaumaß für Filterelementwechsel

**Abmessungen: NG0130 ... NG0400**

(Maßangaben in mm [inch])

**Filtergehäuse für Filterelemente nach DIN 24550 und nach Rexroth Standard**

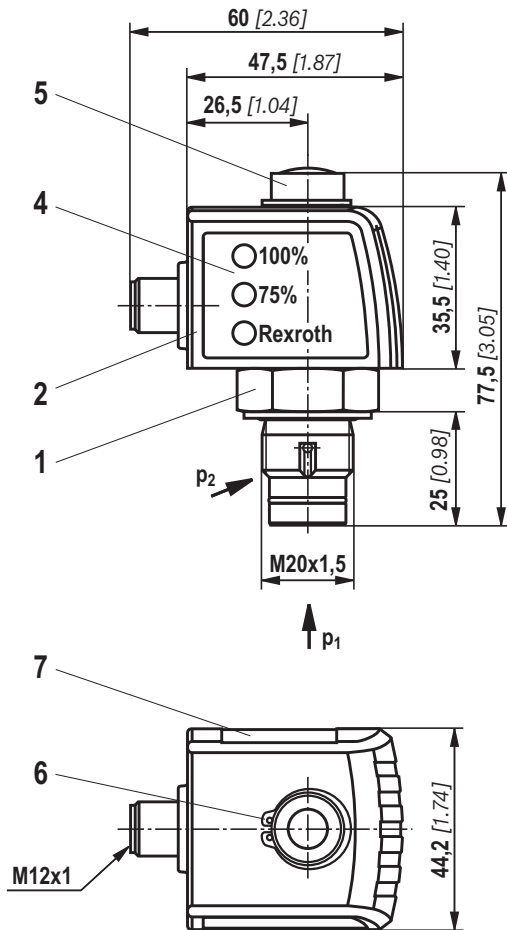
Typ	A1	A2	A3	A4	A5	A6	A7	B1	B2	B3	B4	B5	B6
50LD0130	213 [8.39]	99 [3.90]	140 [5.51]	69 [2.72]	12 [0.47]	50 [1.97]	173 [6.81]	220 [8.66]	105 [4.13]	70 [2.76]	128 [5.04]	30 [1.18]	90 [3.54]
50LD0150	257 [10.12]												
50LDN0160	184 [7.24]												
50LDN0250	274 [10.79]	115 [4.53]	80 [3.15]	25 [0.98]	55 [2.17]	184 [7.24]	270 [10.63]	134 [5.28]	103 [4.06]	152 [5.98]	130 [5.12]		
50LDN0400	425 [16.73]												

Typ	B7	B8	C1 Anschluss			ØC2	C3	C4	ØC5	D1	D2	SW
			R Standard	U (SAE J1926)	S (SAE Flansch 3000 psi)							
50LD0130	105 [4.13]	65 [2.56]	G 1 1/4	SAE 12 1 5/16-12 UN-2B	SAE 1 1/4"	82 [3.23]	M12	M8	32 [1.26]	18 [0.71]	12 [0.47]	22 [0.87]
50LD0150												
50LDN0160	134 [5.28]		G 1 1/2	SAE 20 1 5/8-12 UN-2B"	SAE 1 1/2"	98 [3.86]	M16	M10		22 [0.87]	15 [0.59]	27 [1.06]
50LDN0250												
50LDN0400												

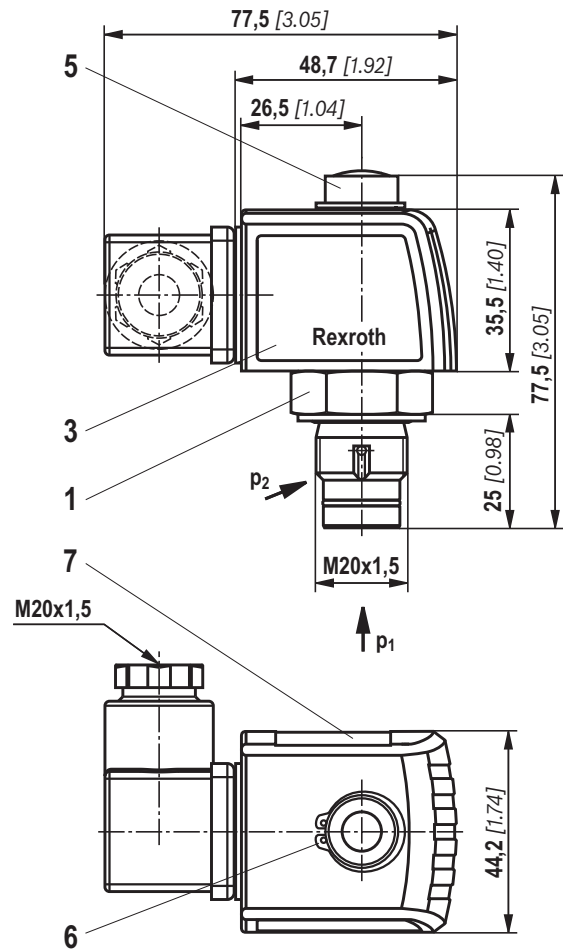
## Wartungsanzeige

(Maßangaben in mm [inch])

**Druckdifferenzanzeige  
mit montiertem Schaltelement M12x1**



**Druckdifferenzanzeige  
mit montiertem Schaltelement EN-175301-803**



- 1 Mechanisch-optische Wartungsanzeige;  
max. Anziehdrehmoment  $M_{A \max} = 50 \text{ Nm}$  [36.88 lb-ft]
- 2 Schaltelement mit Sicherungsring für  
elektrische Wartungsanzeige (um 360° drehbar);  
Rundsteckverbindung M12x1, 4-polig
- 3 Schaltelement mit Sicherungsring für  
elektrische Wartungsanzeige (um 360° drehbar);  
Rechteck-Steckverbindung EN175301-803
- 4 Gehäuse mit drei Leuchtdioden: 24 V =  
grün: Bereitschaft  
gelb: Schaltpunkt 75 %  
rot: Schaltpunkt 100 %
- 5 Optischer Anzeiger bistabil
- 6 Sicherungsring DIN 471-16x1,  
**Material-Nr. R900003923**
- 7 Typschild

### Hinweise:

Darstellung enthält mechanisch-optische Wartungsanzeige (1) und elektronisches Schaltelement (2) (3). Schaltelemente mit erhöhter Schaltleistung auf Anfrage.



## Bestellangaben Ersatzteile

### Filterelement

01	02	03	04	05	06
2.			-	-	0

### Filterelement

01	Bauart	2.
----	--------	----

### Nenngröße

02	LDN... (Filterelemente nach <b>DIN 24550</b> )	0040 0063 0100 0160 0250 0400
	LD... (Filterelemente nach <b>Bosch Rexroth Standard</b> )	0130 0150

### Filterfeinheit in µm

03	<b>Nominell</b> Edelstahldrahtgewebe, reinigbar	G10 G25 G40 G60 G100
	<b>Nominell</b> Filterpapier, nicht reinigbar	P10 P25
	<b>Absolut</b> (ISO 16889 ; $\beta_x(c) \geq 200$ ) Glasfaservlies, nicht reinigbar	H3XL H6XL H10XL H20XL

### Differenzdruck

04	max. zulässiger Differenzdruck des Filterelementes 30 bar [435 psi]	A00
	max. zulässiger Differenzdruck des Filterelementes 330 bar [4785 psi]	B00

### Bypassventil

05	bei Filterelement immer 0	0
----	---------------------------	---

### Dichtung

06	NBR-Dichtung	M
	FKM-Dichtung	V

### Bestellbeispiel:

**2.0100 H3XL-A00-0-M**

Weitere Informationen über Rexroth Filterelemente finden Sie im Datenblatt 51420.

### Vorzugsprogramm Ersatzfilterelement

Ersatzfilterelement 3 micron		Ersatzfilterelement 6 micron		Ersatzfilterelement 10 micron	
<b>R928006645</b>	2.0040 H3XL-A00-0-M	<b>R928006646</b>	2.0040 H6XL-A00-0-M	<b>R928006647</b>	2.0040 H10XL-A00-0-M
<b>R928006699</b>	2.0063 H3XL-A00-0-M	<b>R928006700</b>	2.0063 H6XL-A00-0-M	<b>R928006701</b>	2.0063 H10XL-A00-0-M
<b>R928006753</b>	2.0100 H3XL-A00-0-M	<b>R928006754</b>	2.0100 H6XL-A00-0-M	<b>R928006755</b>	2.0100 H10XL-A00-0-M
<b>R928022274</b>	2.0130 H3XL-A00-0-M	<b>R928022275</b>	2.0130 H6XL-A00-0-M	<b>R928022276</b>	2.0130 H10XL-A00-0-M
<b>R928022283</b>	2.0150 H3XL-A00-0-M	<b>R928022284</b>	2.0150 H6XL-A00-0-M	<b>R928022285</b>	2.0150 H10XL-A00-0-M
<b>R928006807</b>	2.0160 H3XL-A00-0-M	<b>R928006808</b>	2.0160 H6XL-A00-0-M	<b>R928006809</b>	2.0160 H10XL-A00-0-M
<b>R928006861</b>	2.0250 H3XL-A00-0-M	<b>R928006862</b>	2.0250 H6XL-A00-0-M	<b>R928006863</b>	2.0250 H10XL-A00-0-M
<b>R928006915</b>	2.0400 H3XL-A00-0-M	<b>R928006916</b>	2.0400 H6XL-A00-0-M	<b>R928006917</b>	2.0400 H10XL-A00-0-M

## Bestellangaben Ersatzteile

### Mechanisch-optische Wartungsanzeige

01	02	03	04	05	06
<b>W</b>	<b>O</b>	<b>-</b>	<b>D01</b>	<b>-</b>	<b>-</b>

01	Wartungsanzeige	<b>W</b>
02	mechanisch-optische Anzeige	<b>O</b>
03	Bauform Differenzdruck M20x1,5	<b>D01</b>

### Schaltdruck

04	0,8 bar [11.6 psi]	<b>0,8</b>
	1,5 bar [21.8 psi]	<b>1,5</b>
	2,2 bar [31.9 psi]	<b>2,2</b>
	5,0 bar [72.5 psi]	<b>5,0</b>

### Dichtung

05	NBR-Dichtung	<b>M</b>
	FKM-Dichtung	<b>V</b>

### max. Nenndruck

06	Schaltdruck 0,8 bar [11.6 psi], 160 bar [2321 psi]	<b>160</b>
	Schaltdruck 1,5 bar [21.8 psi], 160 bar [2321 psi]	<b>160</b>
	Schaltdruck 2,2 bar [31.9 psi], 160 bar [2321 psi]	<b>160</b>
	Schaltdruck 5,0 bar [72.5 psi], 450 bar [6527 psi]	<b>450</b>

### Mechanisch-optische Wartungsanzeige

Material-Nr.	Beschreibung
<b>R928038779</b>	WO-D01-0,8-M-160
<b>R928038778</b>	WO-D01-0,8-V-160
<b>R928038781</b>	WO-D01-1,5-M-160
<b>R928038780</b>	WO-D01-1,5-V-160
<b>R901025312</b>	WO-D01-2,2-M-160
<b>R901066233</b>	WO-D01-2,2-V-160
<b>R901025313</b>	WO-D01-5,0-M-450
<b>R901066235</b>	WO-D01-5,0-V-450

## Bestellangaben Ersatzteile

### Dichtungssatz

01	02	03	04
<b>D</b>	<b>50LD</b>		-

01	<b>Dichtungssatz</b>	<b>D</b>
----	----------------------	----------

02	<b>Baureihe</b>	<b>50LD</b>
----	-----------------	-------------

### Nenngröße

03	0040-0100	<b>N0040-0100</b>
	0130-0150	<b>0130-0150</b>
	0160-0400	<b>N0160-0400</b>

### Dichtung

04	NBR-Dichtung	<b>M</b>
	FKM-Dichtung	<b>V</b>

### Dichtungssatz

Material-Nr.	Beschreibung
<b>R928047783</b>	D50LDN0040-0100-M
<b>R928047784</b>	D50LD0130-0150-M
<b>R928047785</b>	D50LDN0160-0400-M
<b>R928051942</b>	D50LDN0040-0100-V
<b>R928051941</b>	D50LD0130-0150-V
<b>R928051943</b>	D50LDN0160-0400-V

## Montage, Inbetriebnahme, Wartung

### Montage

Der max. Betriebsdruck der Anlage darf den max. zul. Betriebsdruck des Filters (siehe Typenschild) nicht überschreiten.

Bei der Montage des Filters (siehe auch Kapitel „Anziehdrehmomente“) ist die Durchflussrichtung (Richtungspfeile) und das erforderliche Ausbaumaß des Filterelements (siehe Kapitel „Abmessungen“) zu berücksichtigen.

Nur mit der Einbaulage – Filtertopf lotrecht nach unten – ist eine einwandfreie Funktion sichergestellt. Die Wartungsanzeige muss gut sichtbar angeordnet sein.

Kunststoffstopfen im Filterein- und austritt entfernen.

Auf eine spannungsfreie Montage ist zu achten.

Der Anschluss der optionalen elektrischen Wartungsanzeige erfolgt über das elektronische Schaltelement mit 1 oder 2 Schaltpunkten, welches auf die mechanisch-optische Wartungsanzeige aufgesteckt und mit einem Sicherungsring gehalten wird.

### Inbetriebnahme

Schalthebel in Mittelstellung bringen um beide Filterseiten zu befüllen.

Anlage in Betrieb nehmen.

Filter durch Öffnen der Entlüftungsschrauben bzw. -ventile entlüften, nach Austritt von Betriebsflüssigkeit wieder schließen.

Filter in Betriebsstellung schalten, hierzu den Schalthebel auf einen der beiden Endlagenpositionen schalten.

Der Umschalthebel steht auf der nicht im Betrieb befindlichen Filterseite.

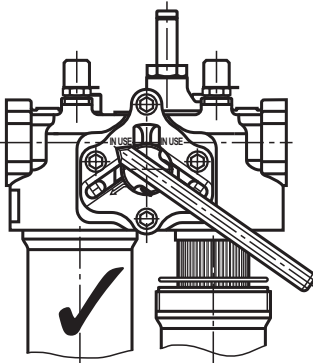
### Wartung

- ▶ Tritt bei Betriebstemperatur der rote Anzeigestift aus der mechanisch-optischen Wartungsanzeige heraus, und/oder wird der Schaltvorgang in dem elektronischen Schaltelement ausgelöst, ist das Filterelement verschmutzt und muss erneuert bzw. gereinigt werden.
- ▶ Die Material-Nummer des passenden Ersatzfilterelements wird auf dem Typenschild des Komplettfilters angegeben. Diese muss mit der Material-Nummer auf dem Filterelement übereinstimmen.
- ▶ Der Umschalthebel steht auf der nicht im Betrieb befindlichen Filterseite. Beachten sie das Schaltsymbol auf dem Schalthebel bzw. der Umschaltung.
- ▶ Zum Druckausgleich und entsperren, Umschalthebel ziehen und auf entgegengesetzte Endlagenposition schalten.
- ▶ Entlüftungsschraube bzw. Entlüftungsventil an der außer Betrieb genommenen Filterseite öffnen um Druck abzubauen.
- ▶ Über die Ablassschraube (ab NG0160 serienmäßig) kann das Öl auf der Schmutzseite abgelassen werden.
- ▶ Filtertopf abschrauben – siehe Grafik Montagehilfe.
- ▶ Filterelement durch leichte Drehbewegung vom Aufnahmezapfen abziehen.
- ▶ Filterkomponenten ggf. reinigen.
- ▶ Dichtungen am Filtertopf auf Beschädigungen prüfen, falls notwendig, erneuern.  
Passende Dichtungssätze siehe Kapitel „Ersatzteile“.
- ▶ Filterelemente aus Drahtgewebe können gereinigt werden. Die Effektivität der Reinigung ist von der Schmutzart und der Höhe der Druckdifferenz vor dem Filterelementwechsel abhängig. Beträgt die Druckdifferenz nach dem Filterelementwechsel mehr als 150 % des Wertes eines fabrikneuen Filterelements, ist auch das Filterelement aus Drahtgewebe (G...) ggf. zu erneuern. Detaillierte Reinigungsanleitung siehe Datenblatt 51420.
- ▶ Neues bzw. gereinigtes Filterelement durch leichte Drehbewegung auf den Aufnahmezapfen stecken.
- ▶ Der Filter ist in umgekehrter Reihenfolge zu montieren.
- ▶ Die Drehmomentangaben (Kapitel „Anziehdrehmomente“) sind zu beachten.
- ▶ Zum Befüllen der gewarteten Filterseite Umschalthebel ziehen.
- ▶ Der Filter entlüftet über die noch geöffnete Entlüftungsschraube bzw. das Entlüftungsventil.
- ▶ Nach Austritt von Fluid Entlüftungsschraube bzw. Entlüftungsventil wieder schließen.
- ▶ Auf eingerasteten Umschalthebel achten.

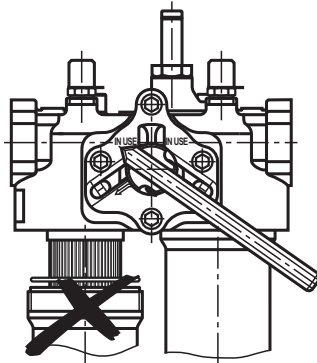
## Montage, Inbetriebnahme, Wartung

### Montagehilfe

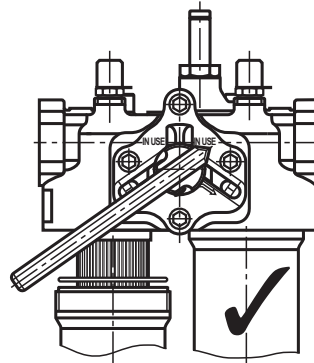
richtig



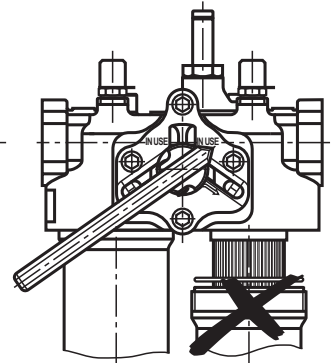
falsch



richtig



falsch



#### WARNHINWEISE!

- ▶ Montage und Demontage nur bei druckloser Anlage!  
Filterelementwechsel siehe „Wartung“.
- ▶ Behälter steht unter Druck!
- ▶ Wartung nur durch Fachpersonal.
- ▶ Filtertopf nur in drucklosem Zustand entfernen!
- ▶ Wartungsanzeige nicht wechseln, wenn Filter unter Druck steht!
- ▶ Schalthebel während des Filterelementwechsels nicht betätigen.
- ▶ Bei Demontage des Filters ist darauf zu achten, dass

die Reinseite über die Anlage drucklos gemacht werden muss.

- ▶ Funktions- und Sicherheitsgewährleistung besteht nur bei Original Bosch Rexroth-Ersatzteilen.
- ▶ Die Gewährleistung entfällt, wenn der Liefergegenstand durch den Besteller oder Dritte verändert, unsachgemäß montiert, installiert, gewartet, repariert, benutzt oder Umgebungsbedingungen ausgesetzt wird, die nicht unseren Montagebedingungen entsprechen.

## Anziehdrehmomente

(Maßangaben in mm [inch])

### Befestigung oben

Baureihe 50 ...	LDN0040	LDN0063	LDN0100	LD0130	LD0150	LDN0160	LDN0250	LDN0400
Schraube/Anziehdrehmoment bei $\mu_{ges} = 0,14$	M8/10,5 Nm $\pm 10\%$					M10/21 Nm $\pm 10\%$		
Stückzahl	4							
Empfohlene Festigkeitsklasse Schraube	8.8							
Mindesteinschraubtiefe	10 mm + 4 mm		10 mm + 1 mm		10 mm + 4 mm			

### Befestigung hinten

Baureihe 50 ...	LDN0040	LDN0063	LDN0100	LD0130	LD0150	LDN0160	LDN0250	LDN0400
Schraube/Anziehdrehmoment bei $\mu_{ges} = 0,14$	M10/21 Nm $\pm 10\%$			M12/37 Nm $\pm 10\%$		M16/90 Nm $\pm 10\%$		
Stückzahl	3							
Empfohlene Festigkeitsklasse Schraube	8.8							
Mindesteinschraubtiefe	10 mm + 4 mm		14 mm + 2 mm		19 mm + 2 mm			

### Filtertopf und Wartungsanzeige

Baureihe 50 ...	LDN0040	LDN0063	LDN0100	LD0130	LD0150	LDN0160	LDN0250	LDN0400
Anziehdrehmoment Filtertopf	50 Nm + 10 Nm							
Anziehdrehmoment Wartungsanzeige	50 Nm							
Anziehdrehmoment Würfelsteckerschraube Schaltelement EN-175301-803	M3/0,5 Nm							

## Richtlinien und Normung

### Einstufung nach Druckgeräterichtlinie

Die Doppelfilter für hydraulische Anwendungen nach 51453 sind druckhaltende Ausrüstungsteile gemäß Artikel 1, Absatz 2.1.4 der Druckgeräterichtlinie 97/23/EG (DGRL). Aufgrund des Ausschlusses in Artikel 1, Absatz 3.6

der DGRL werden Hydraulikfilter jedoch aus der DGRL ausgenommen, wenn sie nicht höher als Kategorie I eingestuft werden (Leitlinie 1/19).

Sie erhalten keine CE Kennzeichnung.

### Verwendung in explosionsgefährdeten Bereichen nach Richtlinie 94/9/EG (ATEX)

Die Doppelfilter nach 51453 sind keine Geräte oder Komponenten im Sinne der Richtlinie 94/9/EG und erhalten keine CE-Kennzeichnung. Mit der Zündgefahrenanalyse wurde nachgewiesen, dass diese LeitungsfILTER keine eigenen Zündquellen gem. DIN EN 13463-1:2009 aufweisen.

Bei den elektronischen Wartungsanzeigen WE-1SP-M12x1 und WE-1SP-EN175301-803 handelt es sich nach DIN EN 60079-11:2012 um einfache elektronische Betriebsmittel, die keine eigene Spannungsquelle besitzen. Diese einfachen, elektronischen Betriebsmittel dürfen

nach DIN EN 60079-14:2008 in eigensicheren Stromkreisen (Ex ib) ohne Kennzeichnung und Zertifizierung in Anlagen eingesetzt werden.

Die Doppelfilter und die hier beschriebenen elektronischen Wartungsanzeigen können für folgende explosionsgefährdeten Bereiche verwendet werden:

	Zoneneignung	
Gas	1	2
Staub	21	22

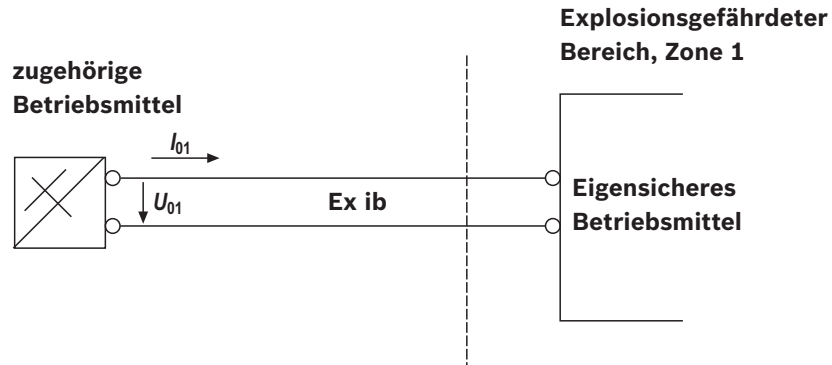
Komplettfilter mit mech/opt. Wartungsanzeige			
Verwendung/Zuordnung		Gas 2G	Staub 2D
Zuordnung		Ex II 2G c IIB TX	Ex II 2D c IIB TX
Leitfähigkeit des Mediums	pS/m	min	300
Staubablagerung		max	–
			0,5 mm

elektronisches Schaltelement im eigensicheren Stromkreis			
Verwendung/Zuordnung		Gas 2G	Staub 2D
Zuordnung		Ex II 2G Ex ib IIB T4 Gb	Ex II 2D Ex ib IIIC T100°C Db
zul. eigensichere Stromkreise		Ex ib IIC, Ex ic IIC	Ex ib IIIC
Technische Daten		Werte nur für eigensicheren Stromkreis	
Schaltspannung	Ui	max	150 V AC/DC
Schaltstrom	li	max	1,0 A
Schaltleistung	Pi	max	1,3 W T4 T <sub>max</sub> 40 °C
		max	1,0 W T4 T <sub>max</sub> 80 °C
Oberflächentemperatur <sup>1)</sup>		max	–
			100 °C
innere Kapazität		Ci	vernachlässigbar
innere Induktivität		Li	vernachlässigbar
Staubablagerung		max	–
			0,5 mm

<sup>1)</sup> Die Temperatur richtet sich nach der Temperatur des Mediums im Filter und darf den hier angegebenen Wert nicht überschreiten.

## Richtlinien und Normung

Schaltungsvorschlag nach DIN EN 60079-14



### ⚠️ WARNUNG!

- ▶ Explosionsgefahr durch hohe Temperatur!  
Die Temperatur richtet sich nach der Temperatur des Mediums im Hydraulikkreislauf und darf den hier angegebenen Wert nicht überschreiten. Es sind Maßnahmen zu treffen, dass im explosionsgefährdeten Bereich die max. zulässige Zündtemperatur nicht überschritten wird.
- ▶ Bei Verwendung der Leitungsfiler nach 51453 in explosionsgefährdeten Bereichen ist auf ausreichenden Potentialausgleich zu achten. Der Filter ist vorzugsweise über die Befestigungsschrauben zu erden.

Es ist hierbei zu beachten, dass Lackierungen und oxydische Schutzschichten elektrisch nicht leitfähig sind.

- ▶ Wartung nur durch Fachpersonal, Unterweisung durch den Betreiber gem. RICHTLINIE 1999/92/EG Anhang II, Abschnitt 1.1
- ▶ Bei Filterelementwechsel ist das Verpackungsmaterial außerhalb des explosionsgefährdeten Bereiches vom Ersatzelement zu entfernen
- ▶ Funktions- und Sicherheitsgewährleistung besteht nur bei Original Rexroth-Ersatzteilen

## Notizen

Bosch Rexroth AG  
Werk Ketsch  
Hardtwaldstr. 43  
68775 Ketsch, Germany  
Telefon +49 (0) 62 02/603-0  
[filter-support@boschrexroth.de](mailto:filter-support@boschrexroth.de)  
[www.boschrexroth.de](http://www.boschrexroth.de)

© Alle Rechte bei Bosch Rexroth AG, auch für den Fall von Schutzrechtsanmeldungen. Jede Verfügungsbefugnis, wie Kopier- und Weitergaberecht, bei uns. Die angegebenen Daten dienen allein der Produktbeschreibung. Eine Aussage über eine bestimmte Beschaffenheit oder eine Eignung für einen bestimmten Einsatzzweck kann aus unseren Angaben nicht abgeleitet werden. Die Angaben entbinden den Verwender nicht von eigenen Beurteilungen und Prüfungen. Es ist zu beachten, dass unsere Produkte einem natürlichen Verschleiß- und Alterungsprozess unterliegen.