



EINBAU-SICHERUNGSSOCKEL
 F.ZYLINDR.SICHERUNGSEINSAETZE GROESSE
 14X51MM 50A, 1-POLIG+N

Abbildung ähnlich

Ausführung

Produkt-Markename		SENTRON
Produkt-Bezeichnung		Zylindersicherung SITOR
Ausführung des Produkts		Zylindersicherungssockel 50A 1pol+N

Allgemeine technische Daten

Polzahl		1
Baugröße des Sicherungseinsatzes		14x51 mm

Mechanischer Aufbau

Höhe	mm	90
Breite	mm	54
Tiefe	mm	70

Approbationen Zertifikate

Betriebsmittelkennzeichen		
<ul style="list-style-type: none"> gemäß DIN EN 61346-2 gemäß DIN EN 81346-2 		F F

allgemeine Produktzulassung	Konformitätserklärung	Prüfbescheinigungen
------------------------------------	------------------------------	----------------------------



[sonstig](#)

Weitere Informationen

Information- and Downloadcenter (Kataloge, Broschüren,...)

<http://www.siemens.de/lowvoltage/kataloge>

Industry Mall (Online-Bestellsystem)

<https://eb.automation.siemens.com/mall/de/WW/Catalog/Product/3NW7151>

Service&Support (Handbücher, Betriebsanleitungen, Zertifikate, Kennlinien, FAQs,...)

<http://support.automation.siemens.com/WW/view/de/3NW7151/all>

Bilddatenbank (Produktfotos, 2D-Maßzeichnungen, 3D-Modelle, Geräteschaltpläne, ...)

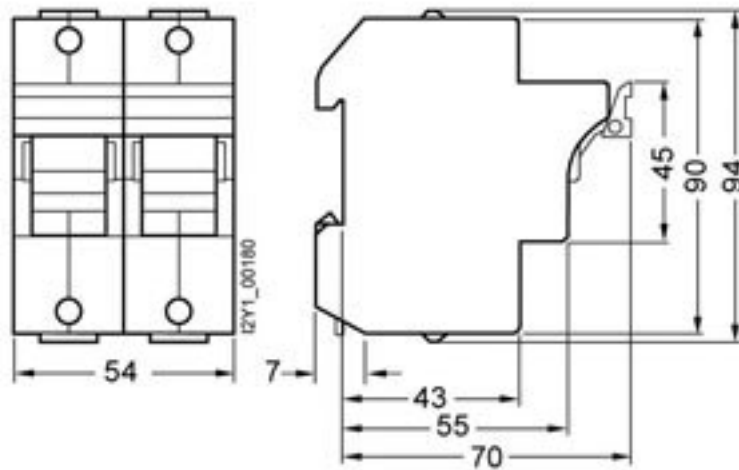
http://www.automation.siemens.com/bilddb/cax_de.aspx?mfb=3NW7151

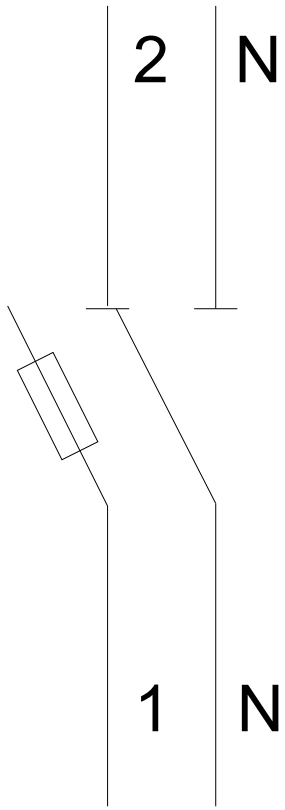
CAX-Online-Generator

<http://www.siemens.com/cax>

Ausschreibungstexte (Leistungsverzeichnisse)

<http://ausschreibungstexte.siemens.com/tiplv>





letzte Änderung:

11.03.2015