

# Śruby z łbem stożkowym, z gniazdem sześciokątnym DIN EN ISO 10642, stal

Opis artykułu/ilustracje produktu



## Opis

### Materiał:

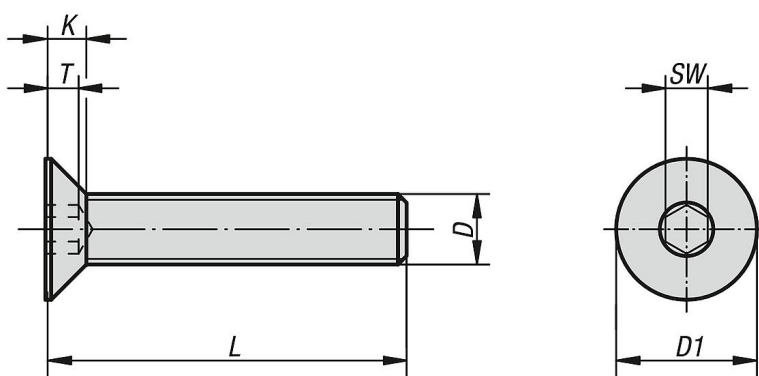
Stal.

### Wersja:

Stal, klasa wytrzymałości 8.8, czarna lub cynkowana galwanicznie.

Stal, klasa wytrzymałości 10.9, czarna lub cynkowana galwanicznie.

## Rysunki



## Przegląd artykułów

| Nr Zamówienia | Material | Powierzchnia korpusu | Klasa wytrzymałości | D  | L  | K   | T   | D1 | SW  |
|---------------|----------|----------------------|---------------------|----|----|-----|-----|----|-----|
| K0708.04X10   | stal     | z połyskiem (czarny) | 8.8                 | M4 | 10 | 2,3 | 1,8 | 8  | 2,5 |
| K0708.04X12   | stal     | z połyskiem (czarny) | 8.8                 | M4 | 12 | 2,3 | 1,8 | 8  | 2,5 |
| K0708.04X16   | stal     | z połyskiem (czarny) | 8.8                 | M4 | 16 | 2,3 | 1,8 | 8  | 2,5 |
| K0708.04X20   | stal     | z połyskiem (czarny) | 8.8                 | M4 | 20 | 2,3 | 1,8 | 8  | 2,5 |
| K0708.04X25   | stal     | z połyskiem (czarny) | 8.8                 | M4 | 25 | 2,3 | 1,8 | 8  | 2,5 |
| K0708.05X10   | stal     | z połyskiem (czarny) | 8.8                 | M5 | 10 | 2,8 | 2,3 | 10 | 3   |
| K0708.05X12   | stal     | z połyskiem (czarny) | 8.8                 | M5 | 12 | 2,8 | 2,3 | 10 | 3   |
| K0708.05X16   | stal     | z połyskiem (czarny) | 8.8                 | M5 | 16 | 2,8 | 2,3 | 10 | 3   |
| K0708.05X20   | stal     | z połyskiem (czarny) | 8.8                 | M5 | 20 | 2,8 | 2,3 | 10 | 3   |
| K0708.05X25   | stal     | z połyskiem (czarny) | 8.8                 | M5 | 25 | 2,8 | 2,3 | 10 | 3   |
| K0708.05X30   | stal     | z połyskiem (czarny) | 8.8                 | M5 | 30 | 2,8 | 2,3 | 10 | 3   |
| K0708.06X10   | stal     | z połyskiem (czarny) | 8.8                 | M6 | 10 | 3,3 | 2,5 | 12 | 4   |

# Śruby z łbem stożkowym, z gniazdem sześciokątnym DIN EN ISO 10642, stal

## Przegląd artykułów

| Nr Zamówienia | Material | Powierzchnia korpusu    | Klasa wytrzymałości | D   | L  | K   | T   | D1 | SW  |
|---------------|----------|-------------------------|---------------------|-----|----|-----|-----|----|-----|
| K0708.06X12   | stal     | z połyskiem (czarny)    | 8.8                 | M6  | 12 | 3,3 | 2,5 | 12 | 4   |
| K0708.06X16   | stal     | z połyskiem (czarny)    | 8.8                 | M6  | 16 | 3,3 | 2,5 | 12 | 4   |
| K0708.06X20   | stal     | z połyskiem (czarny)    | 8.8                 | M6  | 20 | 3,3 | 2,5 | 12 | 4   |
| K0708.06X25   | stal     | z połyskiem (czarny)    | 8.8                 | M6  | 25 | 3,3 | 2,5 | 12 | 4   |
| K0708.06X30   | stal     | z połyskiem (czarny)    | 8.8                 | M6  | 30 | 3,3 | 2,5 | 12 | 4   |
| K0708.06X35   | stal     | z połyskiem (czarny)    | 8.8                 | M6  | 35 | 3,3 | 2,5 | 12 | 4   |
| K0708.06X40   | stal     | z połyskiem (czarny)    | 8.8                 | M6  | 40 | 3,3 | 2,5 | 12 | 4   |
| K0708.06X45   | stal     | z połyskiem (czarny)    | 8.8                 | M6  | 45 | 3,3 | 2,5 | 12 | 4   |
| K0708.06X50   | stal     | z połyskiem (czarny)    | 8.8                 | M6  | 50 | 3,3 | 2,5 | 12 | 4   |
| K0708.06X60   | stal     | z połyskiem (czarny)    | 8.8                 | M6  | 60 | 3,3 | 2,5 | 12 | 4   |
| K0708.08X16   | stal     | z połyskiem (czarny)    | 8.8                 | M8  | 16 | 4,4 | 3,5 | 16 | 5   |
| K0708.08X20   | stal     | z połyskiem (czarny)    | 8.8                 | M8  | 20 | 4,4 | 3,5 | 16 | 5   |
| K0708.08X25   | stal     | z połyskiem (czarny)    | 8.8                 | M8  | 25 | 4,4 | 3,5 | 16 | 5   |
| K0708.08X30   | stal     | z połyskiem (czarny)    | 8.8                 | M8  | 30 | 4,4 | 3,5 | 16 | 5   |
| K0708.08X35   | stal     | z połyskiem (czarny)    | 8.8                 | M8  | 35 | 4,4 | 3,5 | 16 | 5   |
| K0708.08X40   | stal     | z połyskiem (czarny)    | 8.8                 | M8  | 40 | 4,4 | 3,5 | 16 | 5   |
| K0708.08X45   | stal     | z połyskiem (czarny)    | 8.8                 | M8  | 45 | 4,4 | 3,5 | 16 | 5   |
| K0708.08X50   | stal     | z połyskiem (czarny)    | 8.8                 | M8  | 50 | 4,4 | 3,5 | 16 | 5   |
| K0708.08X60   | stal     | z połyskiem (czarny)    | 8.8                 | M8  | 60 | 4,4 | 3,5 | 16 | 5   |
| K0708.10X16   | stal     | z połyskiem (czarny)    | 8.8                 | M10 | 16 | 5,5 | 4,4 | 20 | 6   |
| K0708.10X20   | stal     | z połyskiem (czarny)    | 8.8                 | M10 | 20 | 5,5 | 4,4 | 20 | 6   |
| K0708.10X25   | stal     | z połyskiem (czarny)    | 8.8                 | M10 | 25 | 5,5 | 4,4 | 20 | 6   |
| K0708.10X30   | stal     | z połyskiem (czarny)    | 8.8                 | M10 | 30 | 5,5 | 4,4 | 20 | 6   |
| K0708.10X35   | stal     | z połyskiem (czarny)    | 8.8                 | M10 | 35 | 5,5 | 4,4 | 20 | 6   |
| K0708.10X40   | stal     | z połyskiem (czarny)    | 8.8                 | M10 | 40 | 5,5 | 4,4 | 20 | 6   |
| K0708.10X45   | stal     | z połyskiem (czarny)    | 8.8                 | M10 | 45 | 5,5 | 4,4 | 20 | 6   |
| K0708.10X50   | stal     | z połyskiem (czarny)    | 8.8                 | M10 | 50 | 5,5 | 4,4 | 20 | 6   |
| K0708.10X60   | stal     | z połyskiem (czarny)    | 8.8                 | M10 | 60 | 5,5 | 4,4 | 20 | 6   |
| K0708.10X70   | stal     | z połyskiem (czarny)    | 8.8                 | M10 | 70 | 5,5 | 4,4 | 20 | 6   |
| K0708.12X20   | stal     | z połyskiem (czarny)    | 8.8                 | M12 | 20 | 6,5 | 4,6 | 24 | 8   |
| K0708.12X25   | stal     | z połyskiem (czarny)    | 8.8                 | M12 | 25 | 6,5 | 4,6 | 24 | 8   |
| K0708.12X30   | stal     | z połyskiem (czarny)    | 8.8                 | M12 | 30 | 6,5 | 4,6 | 24 | 8   |
| K0708.12X35   | stal     | z połyskiem (czarny)    | 8.8                 | M12 | 35 | 6,5 | 4,6 | 24 | 8   |
| K0708.12X40   | stal     | z połyskiem (czarny)    | 8.8                 | M12 | 40 | 6,5 | 4,6 | 24 | 8   |
| K0708.12X45   | stal     | z połyskiem (czarny)    | 8.8                 | M12 | 45 | 6,5 | 4,6 | 24 | 8   |
| K0708.12X50   | stal     | z połyskiem (czarny)    | 8.8                 | M12 | 50 | 6,5 | 4,6 | 24 | 8   |
| K0708.12X60   | stal     | z połyskiem (czarny)    | 8.8                 | M12 | 60 | 6,5 | 4,6 | 24 | 8   |
| K0708.12X70   | stal     | z połyskiem (czarny)    | 8.8                 | M12 | 70 | 6,5 | 4,6 | 24 | 8   |
| K0708.12X80   | stal     | z połyskiem (czarny)    | 8.8                 | M12 | 80 | 6,5 | 4,6 | 24 | 8   |
| K0708.16X30   | stal     | z połyskiem (czarny)    | 8.8                 | M16 | 30 | 7,5 | 5,3 | 30 | 10  |
| K0708.16X35   | stal     | z połyskiem (czarny)    | 8.8                 | M16 | 35 | 7,5 | 5,3 | 30 | 10  |
| K0708.16X40   | stal     | z połyskiem (czarny)    | 8.8                 | M16 | 40 | 7,5 | 5,3 | 30 | 10  |
| K0708.16X45   | stal     | z połyskiem (czarny)    | 8.8                 | M16 | 45 | 7,5 | 5,3 | 30 | 10  |
| K0708.16X50   | stal     | z połyskiem (czarny)    | 8.8                 | M16 | 50 | 7,5 | 5,3 | 30 | 10  |
| K0708.16X60   | stal     | z połyskiem (czarny)    | 8.8                 | M16 | 60 | 7,5 | 5,3 | 30 | 10  |
| K0708.16X70   | stal     | z połyskiem (czarny)    | 8.8                 | M16 | 70 | 7,5 | 5,3 | 30 | 10  |
| K0708.16X80   | stal     | z połyskiem (czarny)    | 8.8                 | M16 | 80 | 7,5 | 5,3 | 30 | 10  |
| K0708.404X10  | stal     | ocynkowany galwanicznie | 8.8                 | M4  | 10 | 2,3 | 1,8 | 8  | 2,5 |
| K0708.404X12  | stal     | ocynkowany galwanicznie | 8.8                 | M4  | 12 | 2,3 | 1,8 | 8  | 2,5 |
| K0708.404X16  | stal     | ocynkowany galwanicznie | 8.8                 | M4  | 16 | 2,3 | 1,8 | 8  | 2,5 |
| K0708.404X20  | stal     | ocynkowany galwanicznie | 8.8                 | M4  | 20 | 2,3 | 1,8 | 8  | 2,5 |
| K0708.404X25  | stal     | ocynkowany galwanicznie | 8.8                 | M4  | 25 | 2,3 | 1,8 | 8  | 2,5 |
| K0708.405X10  | stal     | ocynkowany galwanicznie | 8.8                 | M5  | 10 | 2,8 | 2,3 | 10 | 3   |
| K0708.405X12  | stal     | ocynkowany galwanicznie | 8.8                 | M5  | 12 | 2,8 | 2,3 | 10 | 3   |
| K0708.405X16  | stal     | ocynkowany galwanicznie | 8.8                 | M5  | 16 | 2,8 | 2,3 | 10 | 3   |
| K0708.405X20  | stal     | ocynkowany galwanicznie | 8.8                 | M5  | 20 | 2,8 | 2,3 | 10 | 3   |
| K0708.405X25  | stal     | ocynkowany galwanicznie | 8.8                 | M5  | 25 | 2,8 | 2,3 | 10 | 3   |
| K0708.405X30  | stal     | ocynkowany galwanicznie | 8.8                 | M5  | 30 | 2,8 | 2,3 | 10 | 3   |
| K0708.406X10  | stal     | ocynkowany galwanicznie | 8.8                 | M6  | 10 | 3,3 | 2,5 | 12 | 4   |
| K0708.406X12  | stal     | ocynkowany galwanicznie | 8.8                 | M6  | 12 | 3,3 | 2,5 | 12 | 4   |
| K0708.406X16  | stal     | ocynkowany galwanicznie | 8.8                 | M6  | 16 | 3,3 | 2,5 | 12 | 4   |
| K0708.406X20  | stal     | ocynkowany galwanicznie | 8.8                 | M6  | 20 | 3,3 | 2,5 | 12 | 4   |

# Śruby z łbem stożkowym, z gniazdem sześciokątnym DIN EN ISO 10642, stal

## Przegląd artykułów

| Nr Zamówienia | Material | Powierzchnia korpusu    | Klasa wytrzymałości | D   | L  | K   | T   | D1 | SW  |
|---------------|----------|-------------------------|---------------------|-----|----|-----|-----|----|-----|
| K0708.406X25  | stal     | ocynkowany galwanicznie | 8.8                 | M6  | 25 | 3,3 | 2,5 | 12 | 4   |
| K0708.406X30  | stal     | ocynkowany galwanicznie | 8.8                 | M6  | 30 | 3,3 | 2,5 | 12 | 4   |
| K0708.406X35  | stal     | ocynkowany galwanicznie | 8.8                 | M6  | 35 | 3,3 | 2,5 | 12 | 4   |
| K0708.406X40  | stal     | ocynkowany galwanicznie | 8.8                 | M6  | 40 | 3,3 | 2,5 | 12 | 4   |
| K0708.406X45  | stal     | ocynkowany galwanicznie | 8.8                 | M6  | 45 | 3,3 | 2,5 | 12 | 4   |
| K0708.406X50  | stal     | ocynkowany galwanicznie | 8.8                 | M6  | 50 | 3,3 | 2,5 | 12 | 4   |
| K0708.406X60  | stal     | ocynkowany galwanicznie | 8.8                 | M6  | 60 | 3,3 | 2,5 | 12 | 4   |
| K0708.408X16  | stal     | ocynkowany galwanicznie | 8.8                 | M8  | 16 | 4,4 | 3,5 | 16 | 5   |
| K0708.408X20  | stal     | ocynkowany galwanicznie | 8.8                 | M8  | 20 | 4,4 | 3,5 | 16 | 5   |
| K0708.408X25  | stal     | ocynkowany galwanicznie | 8.8                 | M8  | 25 | 4,4 | 3,5 | 16 | 5   |
| K0708.408X30  | stal     | ocynkowany galwanicznie | 8.8                 | M8  | 30 | 4,4 | 3,5 | 16 | 5   |
| K0708.408X35  | stal     | ocynkowany galwanicznie | 8.8                 | M8  | 35 | 4,4 | 3,5 | 16 | 5   |
| K0708.408X40  | stal     | ocynkowany galwanicznie | 8.8                 | M8  | 40 | 4,4 | 3,5 | 16 | 5   |
| K0708.408X45  | stal     | ocynkowany galwanicznie | 8.8                 | M8  | 45 | 4,4 | 3,5 | 16 | 5   |
| K0708.408X50  | stal     | ocynkowany galwanicznie | 8.8                 | M8  | 50 | 4,4 | 3,5 | 16 | 5   |
| K0708.408X60  | stal     | ocynkowany galwanicznie | 8.8                 | M8  | 60 | 4,4 | 3,5 | 16 | 5   |
| K0708.410X16  | stal     | ocynkowany galwanicznie | 8.8                 | M10 | 16 | 5,5 | 4,4 | 20 | 6   |
| K0708.410X20  | stal     | ocynkowany galwanicznie | 8.8                 | M10 | 20 | 5,5 | 4,4 | 20 | 6   |
| K0708.410X25  | stal     | ocynkowany galwanicznie | 8.8                 | M10 | 25 | 5,5 | 4,4 | 20 | 6   |
| K0708.410X30  | stal     | ocynkowany galwanicznie | 8.8                 | M10 | 30 | 5,5 | 4,4 | 20 | 6   |
| K0708.410X35  | stal     | ocynkowany galwanicznie | 8.8                 | M10 | 35 | 5,5 | 4,4 | 20 | 6   |
| K0708.410X40  | stal     | ocynkowany galwanicznie | 8.8                 | M10 | 40 | 5,5 | 4,4 | 20 | 6   |
| K0708.410X45  | stal     | ocynkowany galwanicznie | 8.8                 | M10 | 45 | 5,5 | 4,4 | 20 | 6   |
| K0708.410X50  | stal     | ocynkowany galwanicznie | 8.8                 | M10 | 50 | 5,5 | 4,4 | 20 | 6   |
| K0708.410X60  | stal     | ocynkowany galwanicznie | 8.8                 | M10 | 60 | 5,5 | 4,4 | 20 | 6   |
| K0708.410X70  | stal     | ocynkowany galwanicznie | 8.8                 | M10 | 70 | 5,5 | 4,4 | 20 | 6   |
| K0708.412X20  | stal     | ocynkowany galwanicznie | 8.8                 | M12 | 20 | 6,5 | 4,6 | 24 | 8   |
| K0708.412X25  | stal     | ocynkowany galwanicznie | 8.8                 | M12 | 25 | 6,5 | 4,6 | 24 | 8   |
| K0708.412X30  | stal     | ocynkowany galwanicznie | 8.8                 | M12 | 30 | 6,5 | 4,6 | 24 | 8   |
| K0708.412X35  | stal     | ocynkowany galwanicznie | 8.8                 | M12 | 35 | 6,5 | 4,6 | 24 | 8   |
| K0708.412X40  | stal     | ocynkowany galwanicznie | 8.8                 | M12 | 40 | 6,5 | 4,6 | 24 | 8   |
| K0708.412X45  | stal     | ocynkowany galwanicznie | 8.8                 | M12 | 45 | 6,5 | 4,6 | 24 | 8   |
| K0708.412X50  | stal     | ocynkowany galwanicznie | 8.8                 | M12 | 50 | 6,5 | 4,6 | 24 | 8   |
| K0708.412X60  | stal     | ocynkowany galwanicznie | 8.8                 | M12 | 60 | 6,5 | 4,6 | 24 | 8   |
| K0708.412X70  | stal     | ocynkowany galwanicznie | 8.8                 | M12 | 70 | 6,5 | 4,6 | 24 | 8   |
| K0708.412X80  | stal     | ocynkowany galwanicznie | 8.8                 | M12 | 80 | 6,5 | 4,6 | 24 | 8   |
| K0708.416X30  | stal     | ocynkowany galwanicznie | 8.8                 | M16 | 30 | 7,5 | 5,3 | 30 | 10  |
| K0708.416X35  | stal     | ocynkowany galwanicznie | 8.8                 | M16 | 35 | 7,5 | 5,3 | 30 | 10  |
| K0708.416X40  | stal     | ocynkowany galwanicznie | 8.8                 | M16 | 40 | 7,5 | 5,3 | 30 | 10  |
| K0708.416X45  | stal     | ocynkowany galwanicznie | 8.8                 | M16 | 45 | 7,5 | 5,3 | 30 | 10  |
| K0708.416X50  | stal     | ocynkowany galwanicznie | 8.8                 | M16 | 50 | 7,5 | 5,3 | 30 | 10  |
| K0708.416X60  | stal     | ocynkowany galwanicznie | 8.8                 | M16 | 60 | 7,5 | 5,3 | 30 | 10  |
| K0708.416X70  | stal     | ocynkowany galwanicznie | 8.8                 | M16 | 70 | 7,5 | 5,3 | 30 | 10  |
| K0708.416X80  | stal     | ocynkowany galwanicznie | 8.8                 | M16 | 80 | 7,5 | 5,3 | 30 | 10  |
| K0708.304X10  | stal     | z połyskiem (czarny)    | 10.9                | M4  | 10 | 2,3 | 1,8 | 8  | 2,5 |
| K0708.304X12  | stal     | z połyskiem (czarny)    | 10.9                | M4  | 12 | 2,3 | 1,8 | 8  | 2,5 |
| K0708.304X16  | stal     | z połyskiem (czarny)    | 10.9                | M4  | 16 | 2,3 | 1,8 | 8  | 2,5 |
| K0708.304X20  | stal     | z połyskiem (czarny)    | 10.9                | M4  | 20 | 2,3 | 1,8 | 8  | 2,5 |
| K0708.304X25  | stal     | z połyskiem (czarny)    | 10.9                | M4  | 25 | 2,3 | 1,8 | 8  | 2,5 |
| K0708.305X10  | stal     | z połyskiem (czarny)    | 10.9                | M5  | 10 | 2,8 | 2,3 | 10 | 3   |
| K0708.305X12  | stal     | z połyskiem (czarny)    | 10.9                | M5  | 12 | 2,8 | 2,3 | 10 | 3   |
| K0708.305X16  | stal     | z połyskiem (czarny)    | 10.9                | M5  | 16 | 2,8 | 2,3 | 10 | 3   |
| K0708.305X20  | stal     | z połyskiem (czarny)    | 10.9                | M5  | 20 | 2,8 | 2,3 | 10 | 3   |
| K0708.305X25  | stal     | z połyskiem (czarny)    | 10.9                | M5  | 25 | 2,8 | 2,3 | 10 | 3   |
| K0708.305X30  | stal     | z połyskiem (czarny)    | 10.9                | M5  | 30 | 2,8 | 2,3 | 10 | 3   |
| K0708.306X10  | stal     | z połyskiem (czarny)    | 10.9                | M6  | 10 | 3,3 | 2,5 | 12 | 4   |
| K0708.306X12  | stal     | z połyskiem (czarny)    | 10.9                | M6  | 12 | 3,3 | 2,5 | 12 | 4   |
| K0708.306X16  | stal     | z połyskiem (czarny)    | 10.9                | M6  | 16 | 3,3 | 2,5 | 12 | 4   |
| K0708.306X20  | stal     | z połyskiem (czarny)    | 10.9                | M6  | 20 | 3,3 | 2,5 | 12 | 4   |
| K0708.306X25  | stal     | z połyskiem (czarny)    | 10.9                | M6  | 25 | 3,3 | 2,5 | 12 | 4   |
| K0708.306X30  | stal     | z połyskiem (czarny)    | 10.9                | M6  | 30 | 3,3 | 2,5 | 12 | 4   |
| K0708.306X35  | stal     | z połyskiem (czarny)    | 10.9                | M6  | 35 | 3,3 | 2,5 | 12 | 4   |

# Śruby z łbem stożkowym, z gniazdem sześciokątnym DIN EN ISO 10642, stal

## Przegląd artykułów

| Nr Zamówienia | Material | Powierzchnia korpusu | Klasa wytrzymałości | D   | L  | K   | T   | D1 | SW |
|---------------|----------|----------------------|---------------------|-----|----|-----|-----|----|----|
| K0708.306X40  | stal     | z połyskiem (czarny) | 10.9                | M6  | 40 | 3,3 | 2,5 | 12 | 4  |
| K0708.306X45  | stal     | z połyskiem (czarny) | 10.9                | M6  | 45 | 3,3 | 2,5 | 12 | 4  |
| K0708.306X50  | stal     | z połyskiem (czarny) | 10.9                | M6  | 50 | 3,3 | 2,5 | 12 | 4  |
| K0708.306X60  | stal     | z połyskiem (czarny) | 10.9                | M6  | 60 | 3,3 | 2,5 | 12 | 4  |
| K0708.308X16  | stal     | z połyskiem (czarny) | 10.9                | M8  | 16 | 4,4 | 3,5 | 16 | 5  |
| K0708.308X20  | stal     | z połyskiem (czarny) | 10.9                | M8  | 20 | 4,4 | 3,5 | 16 | 5  |
| K0708.308X25  | stal     | z połyskiem (czarny) | 10.9                | M8  | 25 | 4,4 | 3,5 | 16 | 5  |
| K0708.308X30  | stal     | z połyskiem (czarny) | 10.9                | M8  | 30 | 4,4 | 3,5 | 16 | 5  |
| K0708.308X35  | stal     | z połyskiem (czarny) | 10.9                | M8  | 35 | 4,4 | 3,5 | 16 | 5  |
| K0708.308X40  | stal     | z połyskiem (czarny) | 10.9                | M8  | 40 | 4,4 | 3,5 | 16 | 5  |
| K0708.308X45  | stal     | z połyskiem (czarny) | 10.9                | M8  | 45 | 4,4 | 3,5 | 16 | 5  |
| K0708.308X50  | stal     | z połyskiem (czarny) | 10.9                | M8  | 50 | 4,4 | 3,5 | 16 | 5  |
| K0708.308X60  | stal     | z połyskiem (czarny) | 10.9                | M8  | 60 | 4,4 | 3,5 | 16 | 5  |
| K0708.310X16  | stal     | z połyskiem (czarny) | 10.9                | M10 | 16 | 5,5 | 4,4 | 20 | 6  |
| K0708.310X20  | stal     | z połyskiem (czarny) | 10.9                | M10 | 20 | 5,5 | 4,4 | 20 | 6  |
| K0708.310X25  | stal     | z połyskiem (czarny) | 10.9                | M10 | 25 | 5,5 | 4,4 | 20 | 6  |
| K0708.310X30  | stal     | z połyskiem (czarny) | 10.9                | M10 | 30 | 5,5 | 4,4 | 20 | 6  |
| K0708.310X35  | stal     | z połyskiem (czarny) | 10.9                | M10 | 35 | 5,5 | 4,4 | 20 | 6  |
| K0708.310X40  | stal     | z połyskiem (czarny) | 10.9                | M10 | 40 | 5,5 | 4,4 | 20 | 6  |
| K0708.310X45  | stal     | z połyskiem (czarny) | 10.9                | M10 | 45 | 5,5 | 4,4 | 20 | 6  |
| K0708.310X50  | stal     | z połyskiem (czarny) | 10.9                | M10 | 50 | 5,5 | 4,4 | 20 | 6  |
| K0708.310X60  | stal     | z połyskiem (czarny) | 10.9                | M10 | 60 | 5,5 | 4,4 | 20 | 6  |
| K0708.310X70  | stal     | z połyskiem (czarny) | 10.9                | M10 | 70 | 5,5 | 4,4 | 20 | 6  |
| K0708.312X20  | stal     | z połyskiem (czarny) | 10.9                | M12 | 20 | 6,5 | 4,6 | 24 | 8  |
| K0708.312X25  | stal     | z połyskiem (czarny) | 10.9                | M12 | 25 | 6,5 | 4,6 | 24 | 8  |
| K0708.312X30  | stal     | z połyskiem (czarny) | 10.9                | M12 | 30 | 6,5 | 4,6 | 24 | 8  |
| K0708.312X35  | stal     | z połyskiem (czarny) | 10.9                | M12 | 35 | 6,5 | 4,6 | 24 | 8  |
| K0708.312X40  | stal     | z połyskiem (czarny) | 10.9                | M12 | 40 | 6,5 | 4,6 | 24 | 8  |
| K0708.312X45  | stal     | z połyskiem (czarny) | 10.9                | M12 | 45 | 6,5 | 4,6 | 24 | 8  |
| K0708.312X50  | stal     | z połyskiem (czarny) | 10.9                | M12 | 50 | 6,5 | 4,6 | 24 | 8  |
| K0708.312X60  | stal     | z połyskiem (czarny) | 10.9                | M12 | 60 | 6,5 | 4,6 | 24 | 8  |
| K0708.312X70  | stal     | z połyskiem (czarny) | 10.9                | M12 | 70 | 6,5 | 4,6 | 24 | 8  |
| K0708.312X80  | stal     | z połyskiem (czarny) | 10.9                | M12 | 80 | 6,5 | 4,6 | 24 | 8  |
| K0708.316X30  | stal     | z połyskiem (czarny) | 10.9                | M16 | 30 | 7,5 | 5,3 | 30 | 10 |
| K0708.316X35  | stal     | z połyskiem (czarny) | 10.9                | M16 | 35 | 7,5 | 5,3 | 30 | 10 |
| K0708.316X40  | stal     | z połyskiem (czarny) | 10.9                | M16 | 40 | 7,5 | 5,3 | 30 | 10 |
| K0708.316X45  | stal     | z połyskiem (czarny) | 10.9                | M16 | 45 | 7,5 | 5,3 | 30 | 10 |
| K0708.316X50  | stal     | z połyskiem (czarny) | 10.9                | M16 | 50 | 7,5 | 5,3 | 30 | 10 |
| K0708.316X60  | stal     | z połyskiem (czarny) | 10.9                | M16 | 60 | 7,5 | 5,3 | 30 | 10 |
| K0708.316X70  | stal     | z połyskiem (czarny) | 10.9                | M16 | 70 | 7,5 | 5,3 | 30 | 10 |
| K0708.316X80  | stal     | z połyskiem (czarny) | 10.9                | M16 | 80 | 7,5 | 5,3 | 30 | 10 |