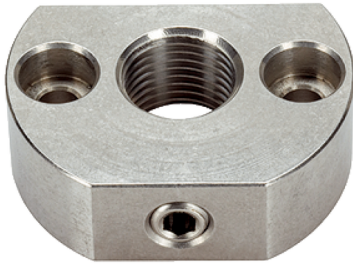


## Haltestücke • für Rastriegel und Rastbolzen

### 22120.0546



#### Produktbeschreibung

Montagehilfe und Anwendungserweiterung für Rastriegel.  
Auch für Rastbolzen der Größen 6, 8 und 10 verwendbar.

#### Werkstoff

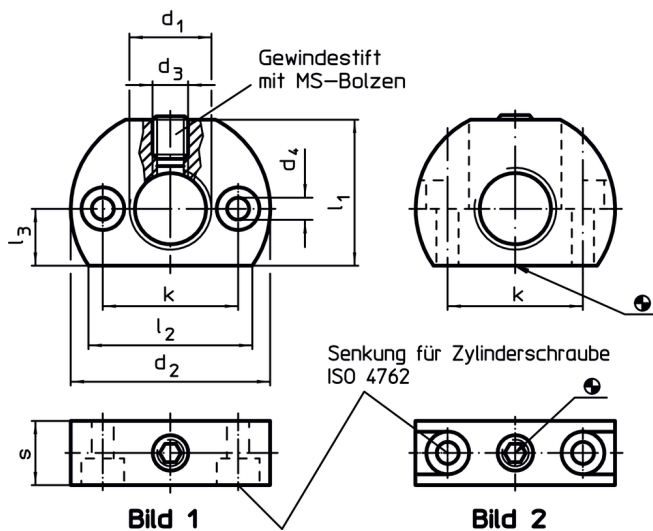
##### Gewindestift

- Rostfreier Stahl, mit Messingbolzen

##### Grundkörper

- Rostfreier Stahl 1.4305

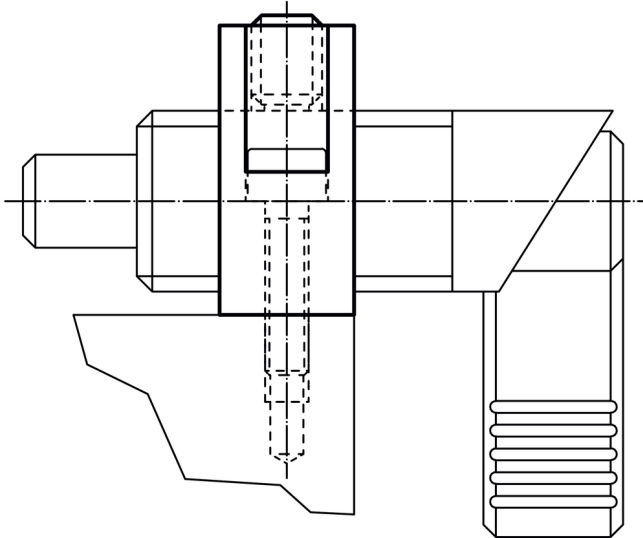
#### Maßzeichnung



#### Bestellinformationen

Abmessungen									max. [°C]	[g]	Art.-Nr.
d <sub>1</sub>	d <sub>2</sub>	d <sub>3</sub>	d <sub>4</sub>	k ±0,1	l <sub>1</sub>	l <sub>2</sub> ~	l <sub>3</sub>	s			
Befestigungsbohrung parallel zum Rastriegel / Rastbolzen – Bild 1, Rostfreier Stahl											
M16 x 1,5	46	M8	5,5	32	33	38	13	15	250	122	22120.0546

## Anwendungsbeispiel



## Compliance

### RoHS-konform

Konform gemäß Richtlinie 2011/65/EU und Richtlinie 2015/863.

### Enthält keine SVHC-Stoffe

Keine SVHC Substanzen mit mehr als 0,1% w/w enthalten – SVHC Liste Stand 14.06.2023.

### Enthält keine Proposition 65 Stoffe

Keine Stoffe der Proposition 65 enthalten.  
<https://www.P65Warnings.ca.gov/>

### Frei von Konfliktmineralien

Dieses Produkt enthält keine als "Konfliktmineralien" bezeichneten Stoffe wie Tantal, Zinn, Gold oder Wolfram aus der demokratischen Republik Kongo oder angrenzender Länder.