

## Centraggi • con profilo arrotondato

22630.0320



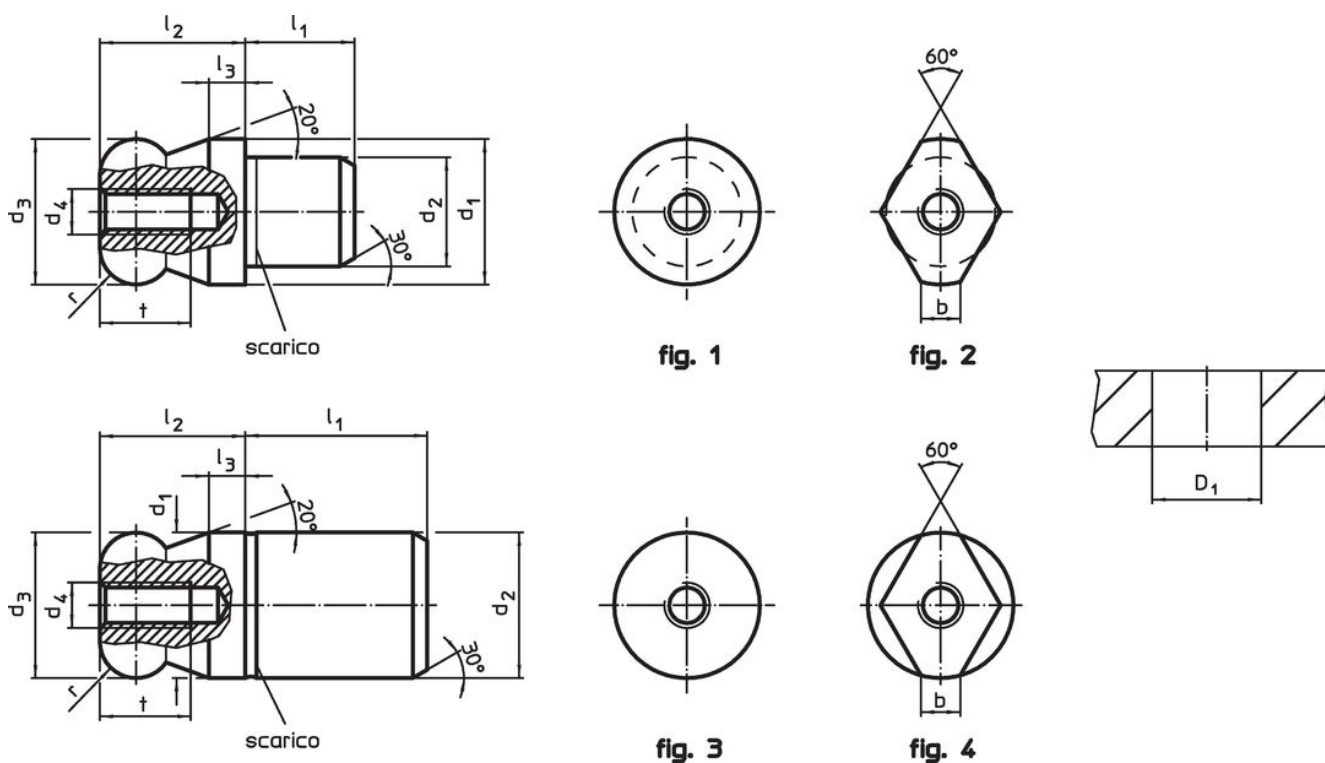
### Descrizione prodotto

Il profilo arrotondato dei centraggi ne favorisce l'inserimento nei fori di riferimento dei pezzi, evitando l'interferenza di spigoli vivi.

### Materiale

- Acciaio da utensili, temperato, rettificato e brunito

### Disegno



### Caratteristiche

| Dimensioni                                      |                      |                                  |                |                |                |                |    |   |  | Foro di ricezione<br>D <sub>1</sub><br>H7<br>[mm] | [g] | Codice     |
|-------------------------------------------------|----------------------|----------------------------------|----------------|----------------|----------------|----------------|----|---|--|---------------------------------------------------|-----|------------|
| d <sub>1</sub><br>g6                            | d <sub>2</sub><br>n6 | d <sub>3</sub><br>-0,01<br>-0,05 | d <sub>4</sub> | l <sub>1</sub> | l <sub>2</sub> | l <sub>3</sub> | t  | r |  |                                                   |     |            |
| [mm]                                            |                      |                                  |                |                |                |                |    |   |  |                                                   |     |            |
| Profilo arrotondato circolare – Fig. 1, Acciaio |                      |                                  |                |                |                |                |    |   |  |                                                   |     |            |
| 20                                              | 14                   | 20                               | M5             | 14             | 20             | 5              | 10 | 5 |  | 14                                                | 58  | 22630.0320 |

## Esempio di applicazione



## Conformità

### Conforme alla normativa RoHS

Conforme alla Direttiva 2011/65/UE e alla Direttiva 2015/863.

### Non contiene sostanze SVHC

Nessuna sostanza SVHC con più dello 0,1% p/p contenuto - elenco SVHC [REACH] aggiornato al 14.06.2023.

### Non contiene sostanze della Proposition 65

Nessuna sostanza contemplata nella Proposition 65  
<https://www.P65Warnings.ca.gov/>

### Privo di minerali di conflitto

Questo prodotto non contiene sostanze designate come "minerali da conflitto" come tantalio, stagno, oro o tungsteno della Repubblica Democratica del Congo o dei paesi limitrofi.