

## Rondelle sferiche / Rosette coniche • DIN 6319

23050.0148



### Descrizione prodotto

Rondelle sferiche / Rosette coniche vengono utilizzate per compensare superfici non piane.

### Materiale

#### Rosetta conica

- Acciaio bonificato, temprato, fosfatato al manganese

### Assemblaggio

Le rosette esec. D servono per appoggi piani e rotondi.

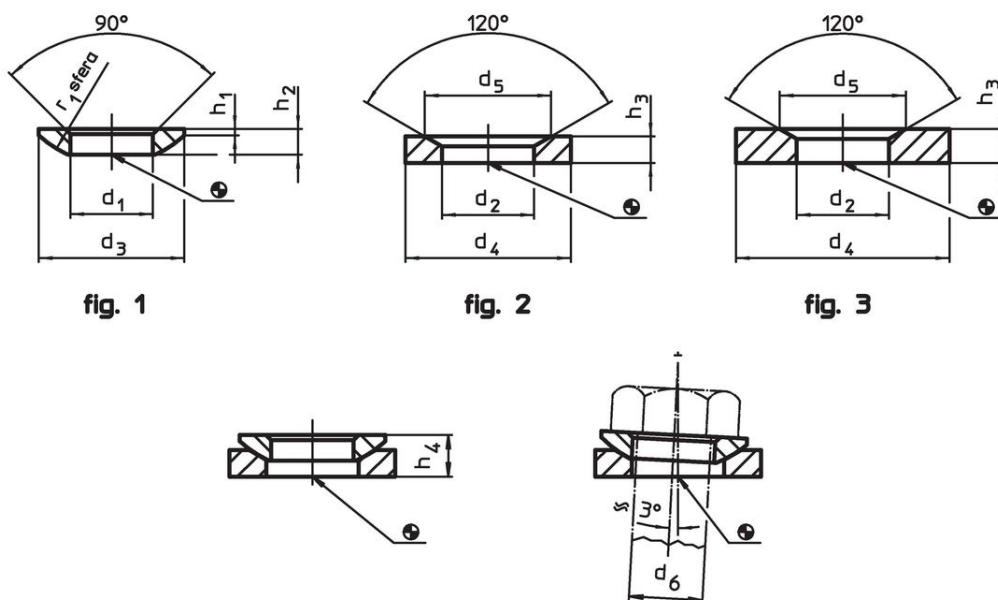
Per fori asolati è necessario usare le rosette esec. G.

### Maggiori informazioni

### Altri prodotti

- Rondelle sferiche / Rosette coniche, come DIN 6319, acciaio inox
- Dadi esagonali, DIN 6330 (altezza 1,5 d)

### Disegno



### Caratteristiche

Dimensioni				Per viti $d_6$	Carico solo statico max.	Coppia per collegamenti a vite <sup>1)</sup> max.	[g]	Codice	
$d_2$ H13	$d_4$	$d_5$	$h_3$						
[mm]				[mm]	[kN]	[Nm]			
Rosetta conica, acciaio cementato forma D – Fig. 2									
56	92	82	22	48	M48	714	5730	640	23050.0148

<sup>1)</sup> Valore della coppia calcolata su viti con filettatura standard, considerare gli eventuali precarichi. Coefficiente di attrito  $\mu_{\text{total}}$  0,14.

## Esempio di applicazione



## Conformità

### Conforme alla normativa RoHS

Contiene piombo - conforme alle eccezioni 6a / 6b / 6c.

### Contiene sostanze SVHC >0,1% p/p

Contiene piombo - elenco SVHC [REACH] aggiornato al 14.06.2023.

### Contiene sostanze della Proposition 65



L'esposizione al piombo può causare cancro e danni riproduttivi  
<https://www.P65Warnings.ca.gov/>

### Privo di minerali di conflitto

Questo prodotto non contiene sostanze designate come "minerali da conflitto" come tantalio, stagno, oro o tungsteno della Repubblica Democratica del Congo o dei paesi limitrofi.