

Kamienie ustalające · z ustaleniem cylindrycznym

23110.0118



Opis produktu

Do ustawienia i mocowania elementów uchwytych na paletach względnie na paletach z nawierconymi cylindrycznymi otworami.
Mogą zostać osadzone zarówno w otworach, jak i we wpustach.

Materiał

- Stal utwardzana dyspersyjnie, oksydowana, szlifowana

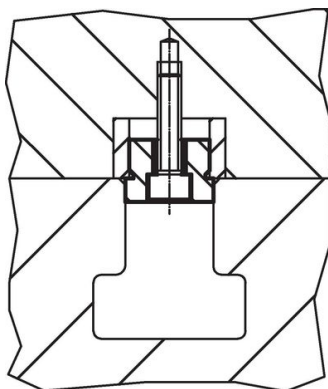
Rysunek



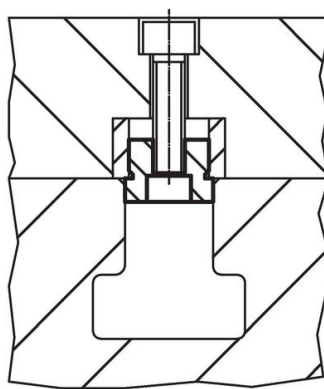
Informacje do zamówienia

| Wymiar wpustu maszyny b h6 [mm] | Wymiary d ₁ [mm] | Dla śrub ISO 4762 | | [g] | Nr art. |
|--|-----------------------------------|----------------------|-------------|-----|------------|
| | | (rysunek 1) | (rysunek 2) | | |
| 18 | 30 | M6 | M8 | 45 | 23110.0118 |

Przykład aplikacji



Rysunek 1



Rysunek 2

Zgodność

Zgodny z RoHS

Zgodny zgodnie z Dyrektywą 2011/65/UE i Dyrektywą 2015/863

Nie zawiera substancji SVHC

Brak substancji SVHC o zawartości powyżej 0,1% mas. – lista SVHC z 14.06.2023.

Nie zawiera substancji Propozycji 65

Nie zawiera substancji z rozporządzenia Proposition 65.

<https://www.P65Warnings.ca.gov/>

Wolny od minerałów konfliktu

Ten produkt nie zawiera żadnych substancji oznaczonych jako „minerały konfliktu”, takich jak tantal, cyna, złoto lub wolfram z Demokratycznej Republiki Konga lub krajów sąsiednich.