

Spanijzers • getrapet

23160.0111



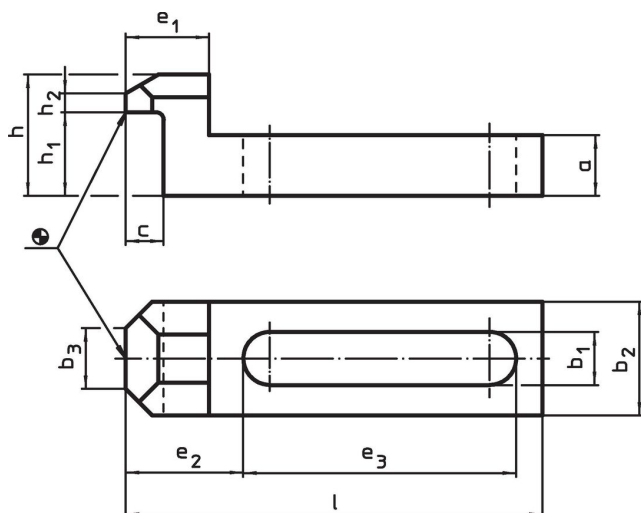
Productbeschrijving

Deze spanner (spanklauw) volgens DIN 6314 B is getrapet en wordt voornamelijk gebruikt in de mechanische klemtechniek voor het spannen van werkstukken.

Materiaal

- temperstaal, veredeld, gezwart

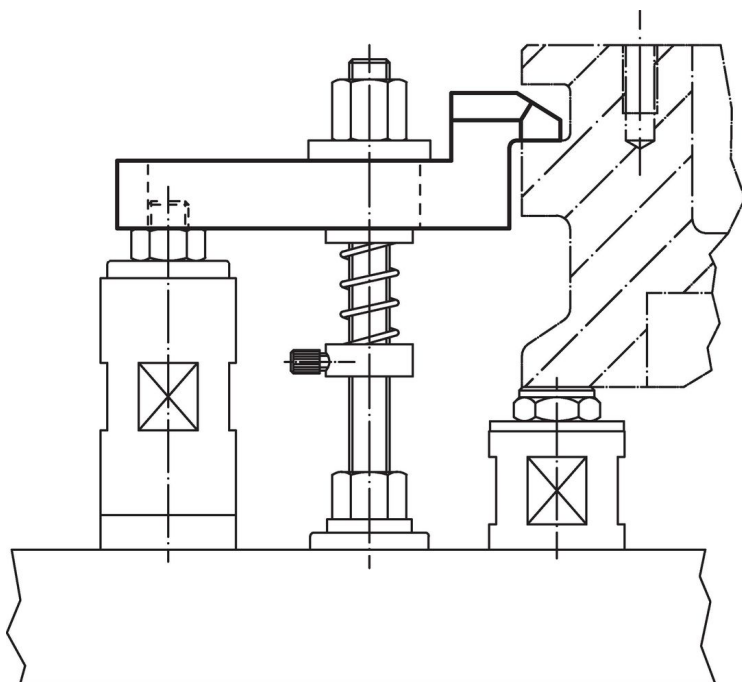
Tekening



Bestelinformatie

Nominale maat b ₁ [mm]	Afmetingen											voor schroeven		Artikelnr.	
	l	a	b ₂	b ₃	c	e ₁	e ₂	e ₃	h	h ₁	h ₂	[mm]	[inch]		[g]
11	90	13	25	12	10	19	26,5	58	25	18	4	M10	3/8	168	23160.0111

Toepassingsvoorbeeld



Voldoet

Conform RoHS

Voldoet aan Richtlijn 2011/65/EU en richtlijn 2015/863

Bevat geen SVHC stoffen

Bevat geen SVHC-stoffen met meer dan 0,1% w/w - SVHC-lijst per 14.06.2023.

Bevat geen propositie 65 stoffen

Geen propositie 65 stoffen inbegrepen

<https://www.P65Warnings.ca.gov/>

Vrij van conflictmineralen

Dit product bevat geen stoffen die worden aangeduid als "conflictmineralen" zoals tantaal, tin, goud of wolfram uit de Democratische Republiek Congo of aangrenzende landen."