

Steckdoseneinheit KAPSA S, 1-fach, 2x Leerfeld

- mit 1x Steckdose
- mit 2x Leerfeld für individuelle Module
- 35 Grad Anordnung
- mit 0,2 m Zuleitung GST18
- Deckel ist austauschbar
- Geringe Einbautiefe von 45 mm
- einfache, auch nachträgliche Montage von oben
- Deckel müssen separat bestellt werden
- Lieferung im Karton
- Schutzkontakt-Stecker - für die Schweiz wird der Artikel zusätzlich mit einem Fixadapter geliefert

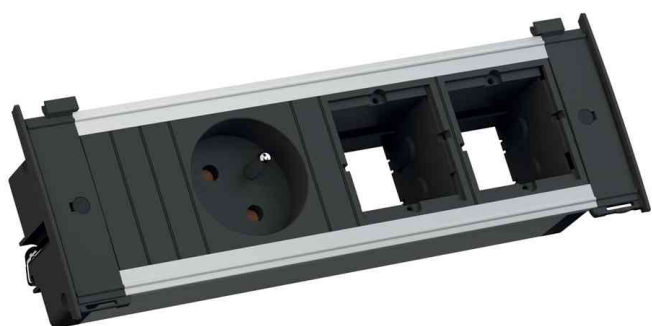
- **Zubehör:** Abdeckungen KAPSA S

Anwendungsbeispiel:

- Steckdoseneinheit für die Küche, Wohnzimmer und Schlafzimmer

Für wen geeignet:

- Private Haushalte
- Elektroinstallateure



Symbolbild: Steckdoseneinheit KAPSA S, 1x Steckdose, 2x Leerfeld



Symbolbild: Zubehör KAPSA S, Farbauswahl



Steckdoseneinheit KAPSA S mit Zubehör, geschlossen



zeigt das Produkt in der Anwendung

| Produkt | Ausführung | Länge | Farbe | Hersteller-Nummer | Bestell-Nummer |
|-----------------------------------|--------------------------|--------|-----------------|-------------------|----------------|
| Steckdoseneinheit KAPSA S, 1-fach | Schutzkontakt-Steckdosen | 204 mm | schwarz / grau | 927.062 | 11296202 |
| | UTE-Steckdosen | 204 mm | schwarz / grau | 927.064 | 11296206 |
| Zubehör: KAPSA S Abdeckung | | 204 mm | Edelstahl Optik | 927.100 | 11296189 |
| | | 204 mm | eloxiert | 927.103 | 11296192 |
| | | 204 mm | schwarz | 927.101 | 11296190 |
| | | 204 mm | weiß | 927.102 | 11296191 |