

HF-PERFORMER III für PL-L Lampen

HF-P 154/155 TL5 HO/PLL III 220-240V IDC

Eine energieeffiziente Lösung
Der HF-Performer III ist ein robustes und kompaktes elektronisches Hochfrequenz-Vorschaltgerät. Diese überaus effiziente und flexible Lösung für MASTER PL-L eignet sich insbesondere für Anwendungen, in denen eine hohe Energieeffizienz erforderlich ist. Sie kann aber auch in Bereichen zum Einsatz kommen, wo die Beleuchtung ein komfortables Ambiente erzeugen soll oder in denen flackerfreies Licht benötigt wird.

Vorschaltgerät - HF-PERFORMER III für TL5 Lampen -
Lampentyp: TL5/PL-L - Lampenanzahl: 1

Technische Daten

Bestelldaten

Gesamt-Produktcode (EOC) 872790086348200
EAN/UPC - Produkt Bestellcode 8711500998217

Produktdaten

Nettogewicht (Einzelteil) 252 g
Anzahl pro Verpackung NO / 1

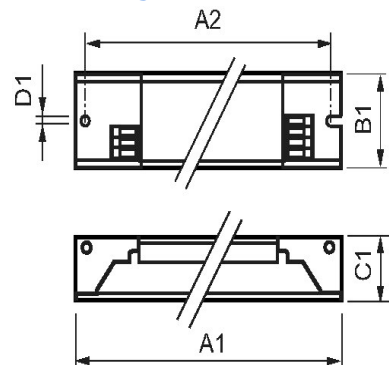
Elektrische Kenndaten

Netzspannung 220/ 240 V
Netzfrequenz 50-60 Hz

Produktfoto



Abmessungsskizze



DimA1	360 mm
DimA2	350 mm
DimB1	30 mm
DimC1	22 mm
DimD1	4 mm