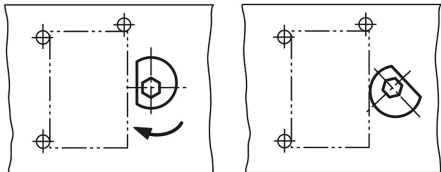


Spiral-Exzentrerschrauben

Artikelbeschreibung/Produktabbildungen



Beschreibung

Werkstoff:

Stahl.

Ausführung:

Einsatzgehärtet (56 ± 1 HRC) und blau verzinkt.

Festigkeitsklasse 8.8.

Hinweis:

Stabile und kompakte Spiral-Exzentrerschrauben, die ein Spannen mit Niederzugeffekt an den unterschiedlichsten Werkstückformen ermöglicht.

Montage:

Ein oder mehrere Gewindelöcher im vorgeschlagenen Abstand X bzw. Z zum Werkstück fertigen. Spannschraube auf die erforderliche Höhe einschrauben und mit der flachen Seite zum Werkstück stellen. Werkstück einlegen und Spannschraube über den Innensechskant anziehen. Mit etwa 1/3 Umdrehung ist die Spannung realisiert. Die Gewindebohrung ist regelmäßig zu schmieren.

Die Drehbewegung beim Spannen muss stets in Richtung der Anschläge ausgeführt werden, um ein Wegdrehen des Werkstückes von den Anschlägen zu verhindern.

Auf Anfrage:

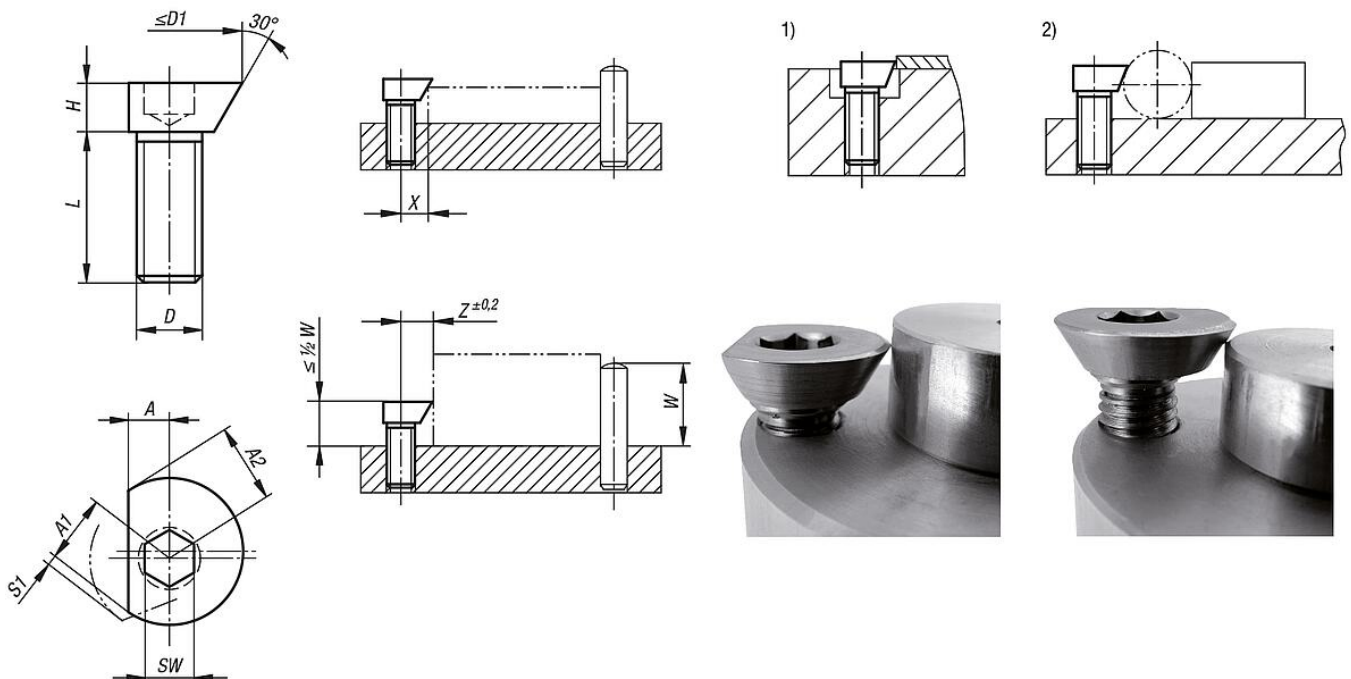
Spiral-Exzentrerschrauben mit Linksgewinde.

Zeichnungshinweis:

1) Spannen dünner Bleche

2) Spannen runder Teile

Zeichnungen



Spiral-Exzentrerschrauben

Artikelübersicht

Spiral-Exzentrerschrauben

Bestellnummer	A	A1	A2	D	D1 max.	H	L	SW	S1 (Spannweg)	X	Z	Spannkraft kN	Anzieh- drehmoment max. Nm
K0024.0408	3	4,6	4	M4	9,2	3	8	2,5	0,6	3,5	4,2	0,09	1,5
K0024.0510	3,5	5,7	5	M5	11,4	4	10	3	0,7	4,2	5,2	0,1	2
K0024.0612	4,5	7,1	6,1	M6	14,2	5	12	4	1	5,4	6,4	0,3	4,5
K0024.0816	5,5	8,9	7,7	M8	18	6	16	5	1,2	6,6	8	2,7	20
K0024.1020	6,5	11,1	9,4	M10	22,2	7	20	6	1,7	8,3	9,8	4	30
K0024.1224	8	13,5	11,6	M12	27	9	24	8	1,9	10,1	12	5,4	44