

# Kreuzgriffe ähnlich DIN 6335 aus Aluminium, Form B, durchgehende Bohrung

Artikelbeschreibung/Produktabbildungen

## Beschreibung

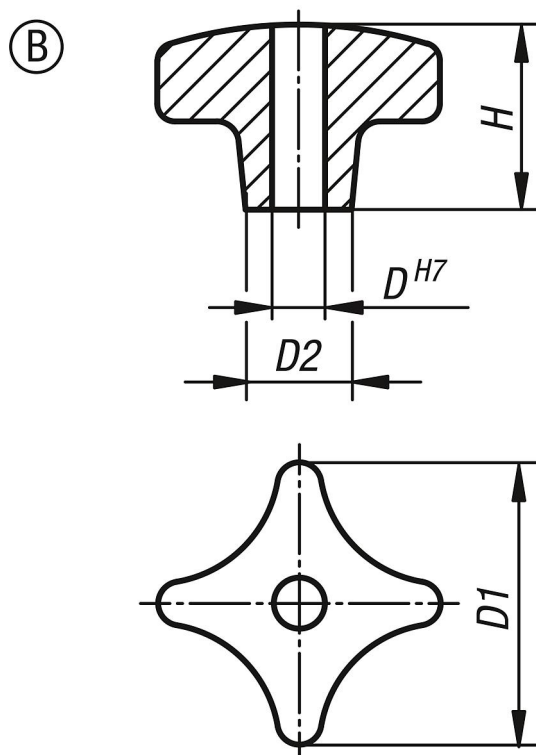
### Werkstoff:

Aluminium.

### Ausführung:

gleitgeschliffen oder geschliffen und poliert.

## Zeichnungen



## Artikelübersicht

Bestellnummer	Form	Oberfläche	D	D1	D2	H
K0145.205010	B	gleitgeschliffen	10	50	18	32
K0145.206312	B	gleitgeschliffen	12	63	25	40
K0145.204008	B	gleitgeschliffen	8	40	14	25
K0145.208016	B	gleitgeschliffen	16	80	25	50
K0145.2040082	B	poliert	8	40	14	25
K0145.2050102	B	poliert	10	50	18	32
K0145.2063122	B	poliert	12	63	25	40
K0145.2080162	B	poliert	16	80	25	50