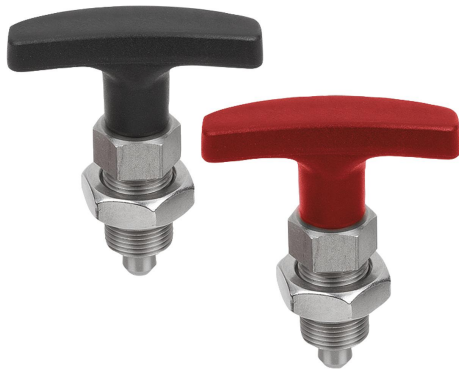


# Arretierbolzen Stahl oder Edelstahl mit Kunststoff-T-Griff und Kontermutter

Artikelbeschreibung/Produktabbildungen



## Beschreibung

### Werkstoff:

Stahlausführung:  
Arretierstift gehärtet:  
Arretierstift 1.0718.  
Gewindehülse 1.0718.

Edelstahlausführung:  
Arretierstift gehärtet:  
Gewindehülse 1.4305.  
Arretierstift 1.4034.

T-Griff Thermoplast schwarzgrau oder verkehrsrot RAL3020.

### Ausführung:

Stahlausführung:  
Arretierstift gehärtet, geschliffen und brüniert.  
Gewindehülse brüniert.

Edelstahlausführung:  
Arretierstift gehärtet, geschliffen und blank.  
Gewindehülse blank.

### Hinweis:

Arretierbolzen werden dort eingesetzt, wo eine Veränderung der Arretierstellung durch Querkräfte verhindert werden soll. Erst nach handbetätigter Ausrückung des Bolzens kann in eine andere Arretierstellung gefahren werden. Die ergonomischen T-Griffe ermöglichen eine leichte Handhabung mit geringem Kraftaufwand.

### Auf Anfrage:

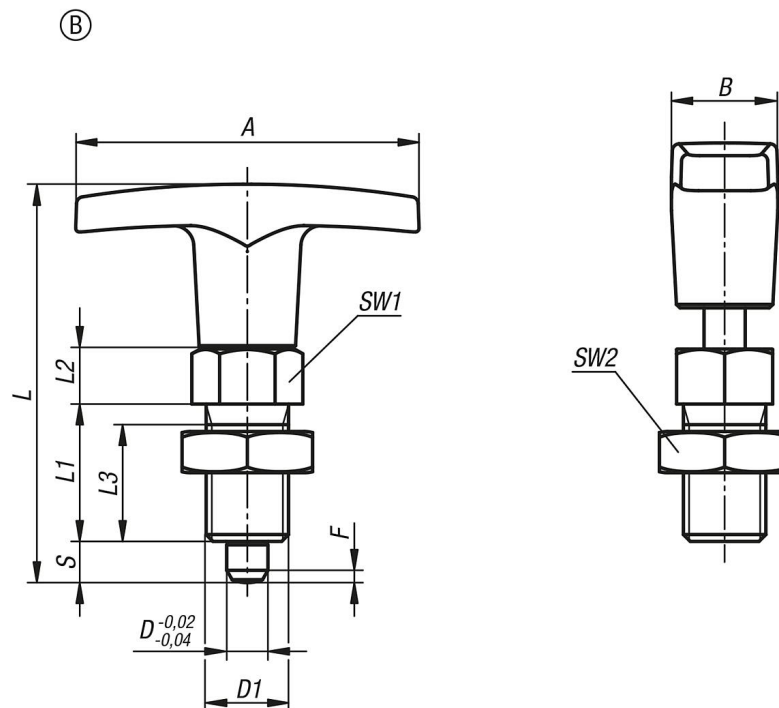
Sonderausführungen.

### Zubehör:

Distanzringe K0665

## Arretierbolzen Stahl oder Edelstahl mit Kunststoff-T-Griff und Kontermutter

Zeichnungen



### Artikelübersicht

Bestellnummer	Material Grundkörper	Farbe Komponente	Form	A	B	D	D1	L	L1	L2	L3	Hub S	SW1	SW2	F x 30°	Federkraft Anfang F1 ca. N	Federkraft Ende F2 ca. N
K1124.6206	Stahl	schwarzgrau RAL 7021	B	50	15,5	6	M12x1,5	58	20	8	17	6	14	19	1,8	6	14
K1124.6308	Stahl	schwarzgrau RAL 7021	B	60	18	8	M16x1,5	77	26	10	23	8	19	24	2,3	15	35
K1124.6410	Stahl	schwarzgrau RAL 7021	B	72	19	10	M20x1,5	84	28	12	25	10	22	30	2,8	15	34
K1124.620684	Stahl	verkehrsrot RAL 3020	B	50	15,5	6	M12x1,5	58	20	8	17	6	14	19	1,8	6	14
K1124.630884	Stahl	verkehrsrot RAL 3020	B	60	18	8	M16x1,5	77	26	10	23	8	19	24	2,3	15	35
K1124.641084	Stahl	verkehrsrot RAL 3020	B	72	19	10	M20x1,5	84	28	12	25	10	22	30	2,8	15	34
K1124.06206	Edelstahl	schwarzgrau RAL 7021	B	50	15,5	6	M12x1,5	58	20	8	17	6	14	19	1,8	6	14
K1124.06308	Edelstahl	schwarzgrau RAL 7021	B	60	18	8	M16x1,5	77	26	10	23	8	19	24	2,3	15	35
K1124.06410	Edelstahl	schwarzgrau RAL 7021	B	72	19	10	M20x1,5	84	28	12	25	10	22	30	2,8	15	34
K1124.0620684	Edelstahl	verkehrsrot RAL 3020	B	50	15,5	6	M12x1,5	58	20	8	17	6	14	19	1,8	6	14
K1124.0630884	Edelstahl	verkehrsrot RAL 3020	B	60	18	8	M16x1,5	77	26	10	23	8	19	24	2,3	15	35
K1124.0641084	Edelstahl	verkehrsrot RAL 3020	B	72	19	10	M20x1,5	84	28	12	25	10	22	30	2,8	15	34