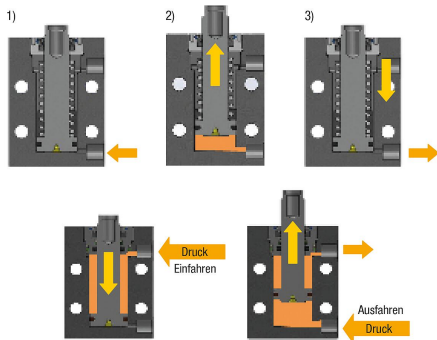


Blockzylinder hydraulisch mit Metallabstreifer doppelt / einfach wirkend mit Federrückstellung, Form A

Artikelbeschreibung/Produktabbildungen



Beschreibung

Produktbeschreibung:

Blockzylinder mit Kolbenstangen-Innengewinde eignen sich optimal für Spannsituationen, in denen kurze Hübe mit hohen Kräften benötigt werden. Blockzylinder können als Druck- oder Zugzylinder eingesetzt werden. In die Kolbenstangen mit Innengewinde können verschiedene Druckstücke eingeschraubt werden. Die Blockzylinder gewährleisten einen hohen Betriebsdruck und lassen sich aufgrund ihrer kompakten, kubischen Gehäuseform mit Zylinderschrauben einfach befestigen. In den Blockzylindern wird standardmäßig eine doppelte Hydraulikdichtung verbaut. Hierdurch entstehen im Bereich der stangenseitigen Dichtung technische Vorteile für einen leckarmen Dauerbetrieb. Ebenfalls sind in den Blockzylindern standardmäßig Metallabstreifer verbaut, welche verhindern, dass Späne eindringen.

Werkstoff:

Gehäuse und Kolben Stahl.
Dichtung NBR.

Ausführung:

Gehäuse brüniert.
Kolben gehärtet.

Hinweis:

Querkräfte auf die Blockzylinder sollten vermieden werden.

Wird der Blockzylinder quer zur Zylinderachse verschraubt, wird eine zusätzliche Abstützung des Blockzylinders empfohlen. Wird der Blockzylinder als Druckzylinder eingesetzt, sollte die Abstützung an der Bodenseite erfolgen, beim Einsatz als Zugzylinder an der Stangenseite.

Zulässige dynamische Belastung beim Kolbenvorhub muss eingehalten werden. Bei den einfach wirkenden Blockzylindern wird ein Belüftungsanschluss benötigt.

Eindringen von Schneid- und Kühlflüssigkeiten in den Zylinder muss verhindert werden.

Druckstücke sind im Lieferumfang nicht enthalten.

Sicherheitsanweisungen beachten.

Betätigungsweise:

- Gewindeanschluss.
- O-Ring-Flanschanschluss.

Technische Daten:

Max. Betriebsdruck: 500 bar.

Montage:

Siehe Einbaukontur.

Vorteile:

- Integrierter Metallabstreifer.
- Vielseitige Befestigungsmöglichkeiten.
- Große Hubbereiche.
- Große Kraftbereiche.

Blockzylinder hydraulisch mit Metallabstreifer doppelt / einfach wirkend mit Federrückstellung, Form A

Artikelbeschreibung/Produktabbildungen

- Geringe Einbaumaße.
- Verwendung doppelter Hydraulikdichtung.

Lieferumfang:

2 Stk. O-Ring (bei Betätigungsweise O-Ring-Flanschanschluss) enthalten.

Zubehör:

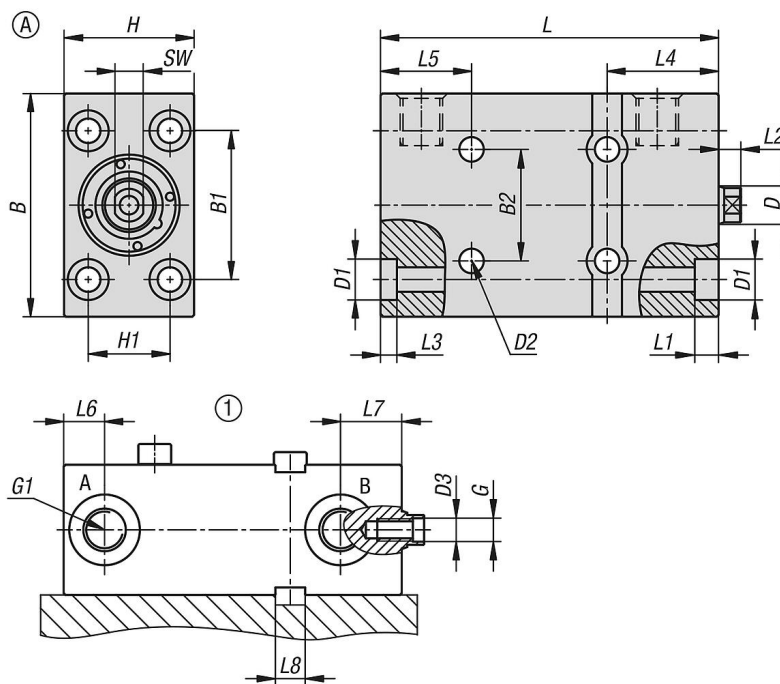
- Auflagebolzen K0307.
- Pendelauflagen K0282, K0302, K1164, K0287, K0288.
- Grippers Sechskant-Form K0386.

Zeichnungshinweis:

Form A: Längs- und Querbohrungen, Gewindeanschluss
 Form B: Bodenseite, mittige Bohrung, O-Ring-Flanschanschluss
 Form C: Breitseite, O-Ring-Flanschanschluss

1) Einbaukontur

Zeichnungen



Artikelübersicht

Blockzylinder hydraulisch mit Metallabstreifer, doppelt / einfach wirkend mit Federrückstellung

Bestellnummer	Form	Form-Typ	Kolben-durchmesser	Hub	Anschlussart	B	B1	B2	D	D1	D2	D3	G	G1	H	H1	H2
K1859.160821011	A	einfach wirkend	16	8	Gewindeanschluss	60	40	30	10	11	6,5	6,3x3	M6x15	G1/4	35	22	2
K1859.162021011	A	einfach wirkend	16	20	Gewindeanschluss	60	40	30	10	11	6,5	6,3x3	M6x15	G1/4	35	22	2
K1859.200821011	A	einfach wirkend	20	8	Gewindeanschluss	60	40	40	12	11	6,5	8,5x3	M8x16	G1/4	35	22	2
K1859.202021011	A	einfach wirkend	20	20	Gewindeanschluss	60	40	40	12	11	6,5	8,5x3	M8x16	G1/4	35	22	2
K1859.250821011	A	einfach wirkend	25	8	Gewindeanschluss	65	50	50	16	14	8,5	10,5x4	M10x17	G1/4	45	30	2
K1859.252021011	A	einfach wirkend	25	20	Gewindeanschluss	65	50	50	16	14	8,5	10,5x4	M10x17	G1/4	45	30	2
K1859.321021011	A	einfach wirkend	32	10	Gewindeanschluss	75	55	55	20	18	10,5	12,5x4	M12x18	G1/4	55	35	3

Blockzylinder hydraulisch mit Metallabstreifer doppelt / einfach wirkend mit Federrückstellung, Form A

Artikelübersicht

Bestellnummer	Form	Form-Typ	Kolben-durchmesser	Hub	Anschlussart	B	B1	B2	D	D1	D2	D3	G	G1	H	H1	H2
K1859.322021011	A	einfach wirkend	32	20	Gewindeanschluss	75	55	55	20	18	10,5	12,5x4	M12x18	G1/4	55	35	3
K1859.401021011	A	einfach wirkend	40	10	Gewindeanschluss	85	63	63	25	18	10,5	16,5x7	M16x27	G1/4	63	40	3
K1859.402021011	A	einfach wirkend	40	20	Gewindeanschluss	85	63	63	25	18	10,5	16,5x7	M16x27	G1/4	63	40	3
K1859.161611011	A	doppelt wirkend	16	16	Gewindeanschluss	60	40	30	10	11	6,5	6,3x3	M6x15	G1/4	35	22	2
K1859.163211011	A	doppelt wirkend	16	32	Gewindeanschluss	60	40	30	10	11	6,5	6,3x3	M6x15	G1/4	35	22	2
K1859.165011011	A	doppelt wirkend	16	50	Gewindeanschluss	60	40	30	10	11	6,5	6,3x3	M6x15	G1/4	35	22	2
K1859.201611011	A	doppelt wirkend	20	16	Gewindeanschluss	60	40	40	12	11	6,5	8,5x3	M8x16	G1/4	35	22	2
K1859.203211011	A	doppelt wirkend	20	32	Gewindeanschluss	60	40	40	12	11	6,5	8,5x3	M8x16	G1/4	35	22	2
K1859.205011011	A	doppelt wirkend	20	50	Gewindeanschluss	60	40	40	12	11	6,5	8,5x3	M8x16	G1/4	35	22	2
K1859.252011011	A	doppelt wirkend	25	20	Gewindeanschluss	65	50	50	16	14	8,5	10,5x4	M10x17	G1/4	45	30	2
K1859.255011011	A	doppelt wirkend	25	50	Gewindeanschluss	65	50	50	16	14	8,5	10,5x4	M10x17	G1/4	45	30	2
K1859.322511011	A	doppelt wirkend	32	25	Gewindeanschluss	75	55	55	20	18	10,5	12,5x4	M12x18	G1/4	55	35	3
K1859.325011011	A	doppelt wirkend	32	50	Gewindeanschluss	75	55	55	20	18	10,5	12,5x4	M12x18	G1/4	55	35	3
K1859.402511011	A	doppelt wirkend	40	25	Gewindeanschluss	85	63	63	25	18	10,5	16,5x7	M16x27	G1/4	63	40	3
K1859.405011011	A	doppelt wirkend	40	50	Gewindeanschluss	85	63	63	25	18	10,5	16,5x7	M16x27	G1/4	63	40	3

Blockzylinder hydraulisch mit Metallabstreifer

Bestellnummer	Form	Form-Typ	Kolben-durchmesser	Hub	L	L1	L2	L3	L4	L5	L6	L7	L8	SW	wirksame Kolbenfläche (cm ²)	Druckkraft bei 100 bar (kN)	Zugkraft bei 100 bar (kN)
K1859.160821011	A	einfach wirkend	16	8	56	6,4	6	4,4	30	-	11	16,5	8	8	2	2	-
K1859.162021011	A	einfach wirkend	16	20	91	6,4	6	4,4	30	-	11	16,5	8	8	2	2	-
K1859.200821011	A	einfach wirkend	20	8	61	6,4	7	4,4	30	-	11	16,5	8	10	3,1	3,1	-
K1859.202021011	A	einfach wirkend	20	20	95	6,4	7	4,4	30	-	11	16,5	8	10	3,1	3,1	-
K1859.250821011	A	einfach wirkend	25	8	64	8,6	7	6,4	33	-	11	18	10	13	4,9	4,9	-
K1859.252021011	A	einfach wirkend	25	20	94	8,6	7	6,4	33	-	11	18	10	13	4,9	4,9	-
K1859.321021011	A	einfach wirkend	32	10	75	10,6	10	7,6	38	-	11	22	12	17	8	8	-
K1859.322021011	A	einfach wirkend	32	20	100	10,6	10	7,6	38	-	11	22	12	17	8	8	-
K1859.401021011	A	einfach wirkend	40	10	79	10,6	10	10,6	40	-	11	24	12	22	12,5	12,6	-
K1859.402021011	A	einfach wirkend	40	20	104	10,6	10	10,6	40	-	11	24	12	22	12,5	12,6	-
K1859.161611011	A	doppelt wirkend	16	16	56	6,4	6	4,4	30	-	11	16,5	8	8	2	2	1,2
K1859.163211011	A	doppelt wirkend	16	32	73	6,4	6	4,4	30	-	11	16,5	8	8	2	2	1,2
K1859.165011011	A	doppelt wirkend	16	50	91	6,4	6	4,4	30	24,5	11	16,5	8	8	2	2	1,2
K1859.201611011	A	doppelt wirkend	20	16	61	6,4	7	4,4	30	-	11	16,5	8	10	3,1	3,1	2
K1859.203211011	A	doppelt wirkend	20	32	77	6,4	7	4,4	30	-	11	16,5	8	10	3,1	3,1	2
K1859.205011011	A	doppelt wirkend	20	50	95	6,4	7	4,4	30	24,5	11	16,5	8	10	3,1	3,1	2
K1859.252011011	A	doppelt wirkend	25	20	64	8,6	7	6,4	33	-	11	18	10	13	4,9	4,9	2,9
K1859.255011011	A	doppelt wirkend	25	50	94	8,6	7	6,4	33	26	11	18	10	13	4,9	4,9	2,9
K1859.322511011	A	doppelt wirkend	32	25	75	10,6	10	7,6	38	-	11	22	12	17	8	8	4,9
K1859.325011011	A	doppelt wirkend	32	50	100	10,6	10	7,6	38	27	11	22	12	17	8	8	4,9
K1859.402511011	A	doppelt wirkend	40	25	79	10,6	10	10,6	40	-	11	24	12	22	12,5	12,6	7,7
K1859.405011011	A	doppelt wirkend	40	50	104	10,6	10	10,6	40	27	11	24	12	22	12,5	12,6	7,7