

1-, 2- bzw. 3-fach-Verteilerstücke aus Messing blank, fertig konfektioniert mit Schnellverschlusskupplung NW 7,2.

Wahlweise mit Anschlussgewinde innen oder außen bzw. Stecknippel zum Adaptieren in eine Bestehende Schnellverschlusskupplung NW 7,2 bis NW 7,8.



Betriebsdruck	0 - 35 bar
Mediums- und Umgebungstemperatur	-20 °C bis 100 °C
Gehäuse	Messing blank
Sicherung und Dichtung	Industrieklebstoff, mittelfest

Verteiler mit 2 Schnellverschlusskupplungen NW 7,2, Messing blank, Außengewinde

Typen Nr.	Artikel Nr.	Anschluss	bestehend aus Verteiler	Kupplungen
245.31	107256	G 1/4 AG	255.01	243.02
245.32	107257	G 3/8 AG	255.01	243.02
245.33	107258	G 1/2 AG	255.02	243.03



245.33

Verteiler mit 2 Schnellverschlusskupplungen NW 7,2, Messing blank, Innengewinde

Typen Nr.	Artikel Nr.	Anschluss	bestehend aus Verteiler	Kupplungen
245.36	107259	G 1/4 IG	255.01	243.02
245.37	107260	G 3/8 IG	255.01	243.02
245.38	107261	G 1/2 IG	255.02	243.03



245.38

Verteiler mit 2 Schnellverschlusskupplungen NW 7,2, Messing blank, mit Stecknippel NW 7,2 - NW 7,8

Typen Nr.	Artikel Nr.	Anschluss	bestehend aus Verteiler	Kupplungen
245.39	107262	Nippel NW 7,2 - 7,8 / G 3/8	255.01	243.02
245.40	107263	Nippel NW 7,2 - 7,8 / G 1/2	255.02	243.03



245.39

Verteiler mit 3 Schnellverschlusskupplungen NW 7,2, Messing blank, Außengewinde

Typen Nr.	Artikel Nr.	Anschluss	bestehend aus Verteiler	Kupplungen
245.51	107264	G 1/4 AG	256.01	243.02
245.52	107265	G 3/8 AG	256.01	243.02
245.53	107266	G 1/2 AG	256.02	243.03



245.53

Verteiler mit 3 Schnellverschlusskupplungen NW 7,2, Messing blank, Innengewinde

Typen Nr.	Artikel Nr.	Anschluss	bestehend aus Verteiler	Kupplungen
245.56	107267	G 1/4 IG	256.01	243.02
245.57	107268	G 3/8 IG	256.01	243.02
245.58	107269	G 1/2 IG	256.02	243.03



245.58

Verteiler mit 3 Schnellverschlusskupplungen NW 7,2, Messing blank, mit Stecknippel NW 7,2 - NW 7,8

Typen Nr.	Artikel Nr.	Anschluss	bestehend aus Verteiler	Kupplungen
245.59	107270	Nippel NW 7,2 - 7,8 / G 3/8	256.01	243.02
245.60	107271	Nippel NW 7,2 - 7,8 / G 1/2	256.02	243.03



245.60

Verteiler für Wandbefestigung mit Schnellverschlusskupplungen NW 7,2, Messing blank

Typen Nr.	Artikel Nr.	Anschluss	bestehend aus Verteiler	Kupplungen
VT 1020-K	107272	G 1/2 IG	VT 1020	243.03



VT 1020-K

Deckenwinkel mit Schnellverschlusskupplung NW 7,2, Messing blank

Typen Nr.	Artikel Nr.	Anschluss	bestehend aus Verteiler	Kupplungen
DW 266-K	107273	G 3/8 IG	DW 266	243.02
DW 267-K	107274	G 1/2 IG	DW 267	243.03



DW 267-K

→ Kupplungen und Verteiler sind auch einzeln lieferbar.

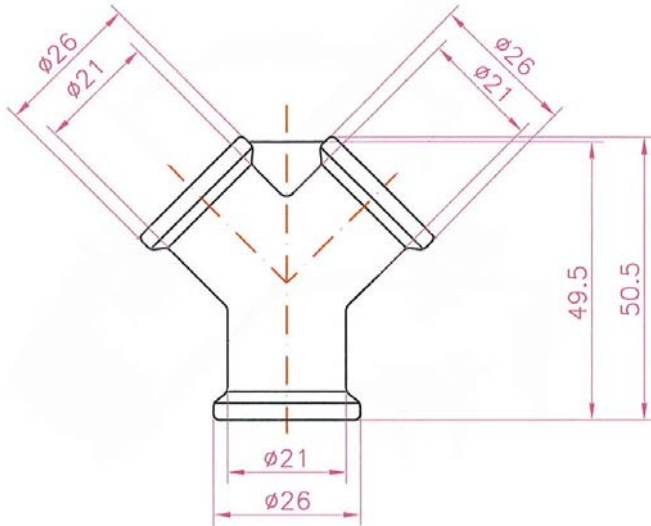
Technische Eigenschaften Verteiler:

Messing warm gepresst CW617N

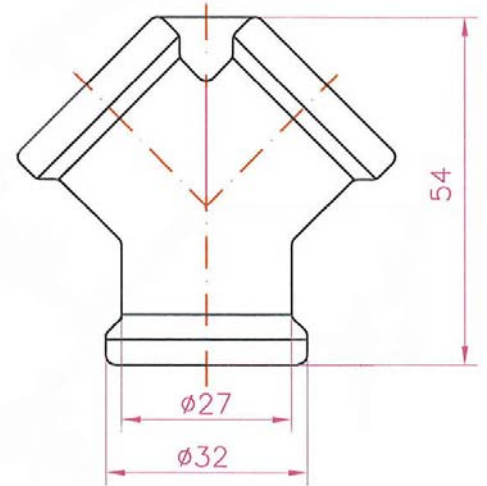
Oberfläche glasperlengestrahlt

Gewinde nach DIN EN ISO 228-1

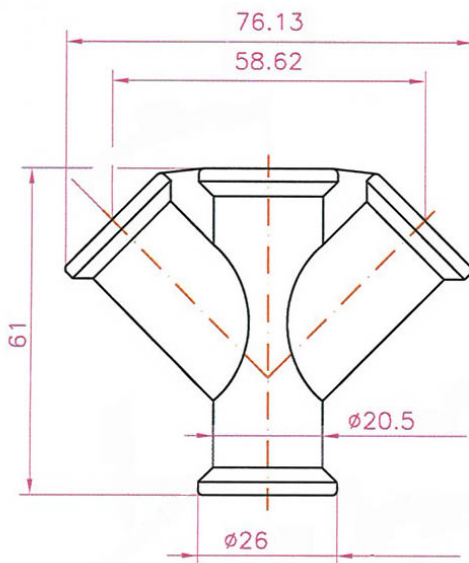
Technische Eigenschaften der Kupplungen: siehe Datenblatt P 5-26



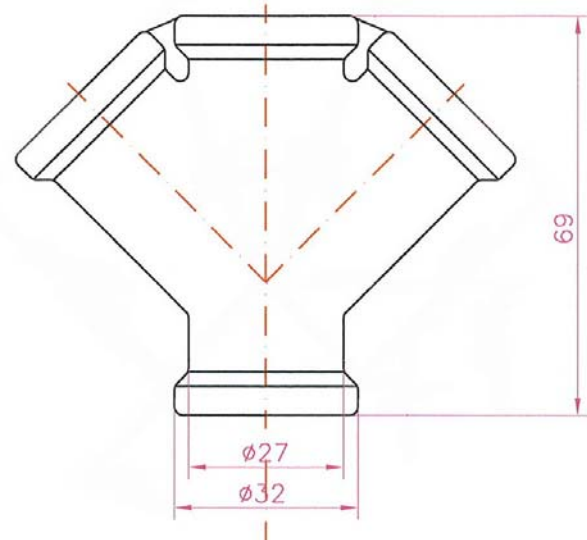
255.01 G 3/8 innen



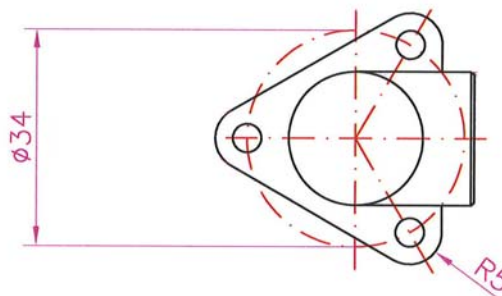
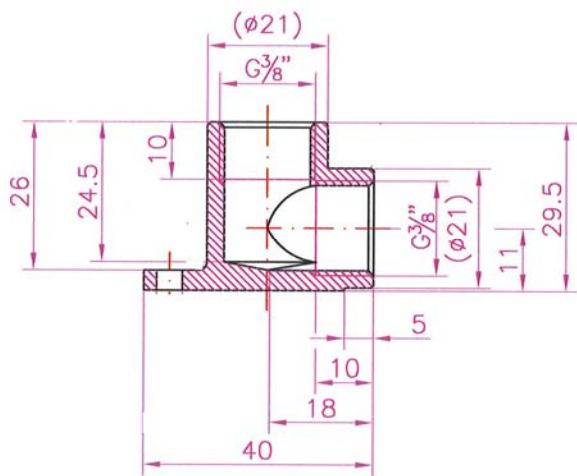
255.02 G 1/2 innen



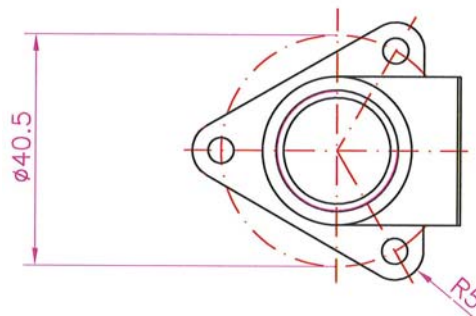
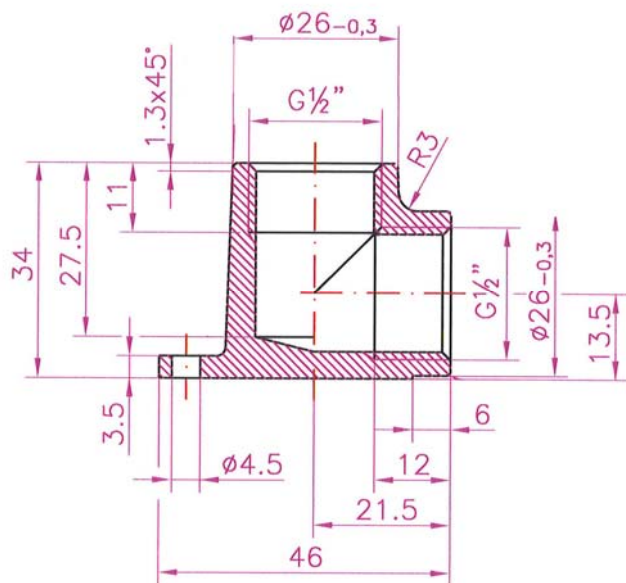
256.01 G 3/8 innen



256.02 G 1/2 innen



DW 266 G 3/8 innen



DW 267 G 1/2 innen

Installationsort

Der Installationsort der Schnellverschlusskupplung ist so zu wählen, dass die bedienende Person sich nicht durch Gefahrenquellen in der direkten Umgebung, wie z. B. durch Ausrutschen, Klemmen, Kontaminieren oder Verbrennen, gesundheitlich schädigen kann.

Niederdruckanwendungen

Gewinde für Niederdruckanwendungen sind, sofern serienmäßig keine entsprechenden Beschichtungen oder Dichtringe vorhanden sind, mit geeigneten Dichtungsmaterialien wie einem PTFE-Band oder flüssigen Dichtungsmitteln zu versehen. Hierbei muss auf die Verträglichkeit mit dem durchfließenden Medium geachtet werden.

Wartungsanleitung

Schnellverschlusskupplungen sind weitgehend wartungsfrei, wenn sie in Standardanwendungen eingesetzt und pfleglich behandelt werden. Die Wahl der Schnellverschlusskupplung muss auf den vorgesehenen Einsatzzweck und Werkstoff abgestimmt sein. Je nach Betriebsbedingungen wird empfohlen, die nachfolgenden Punkte bei einer Wartung vorzusehen:

Äußere Sichtkontrolle bei Verschmutzungen im Funktionsbereich von Kupplung und Stecker (Dichtbereich, Betätigungselemente) müssen diese gereinigt werden. Die nachfolgenden Merkmale erfordern den Austausch der entsprechenden Teile: Gerissene, beschädigte, stark verschmutzte oder korrodierte Teile, Leckagen an den Kupplungs- und / oder Steckerteilen.

Funktionstest unter maximalem Betriebsdruck kann die Schnellverschlusskupplung auf mögliche Fehlfunktionen und Dichtheit geprüft werden. Während der Test- und Betriebsphase ist darauf zu achten, dass das Bedienpersonal geschützt arbeitet.

Austauschintervalle für Schnellverschlusskupplungen müssen, soweit vorhanden, an staatliche oder technische Normen angepasst werden. Es können aber auch betriebliche Erfahrungswerte, die sich aus der notwendigen Betriebssicherheit und den Einsatzbedingungen wie Stillstandzeiten, Kuppelhäufigkeit, Betriebsdruck und Eigenschaften des Mediums ergeben, für die Festlegung der Austauschintervalle ausschlaggebend sein.

Pulsierendes Werkzeug

Beim Einsatz von pulsierendem Werkzeug empfiehlt sich die Beachtung der Norm ISO 6150, § 7.1. Sie empfiehlt, einen mindestens 300 mm langen, flexiblen Schlauch zwischen dem pulsierenden Werkzeug und der Schnellverschlusskupplung zu installieren. Die oszillierenden Kräfte werden vom Schlauchstück aufgenommen und erhöhen somit die Lebensdauer der Schnellverschlusskupplung. Für direkt an pulsierenden Werkzeugen montierte Kupplungen kann keine Garantie übernommen werden.

Durchflussrichtung

Die empfohlene Durchflussrichtung ist von der Kupplung zum Stecker, soweit im technischen Datenblatt nichts anderes angegeben ist.



Verwendung mit Schläuchen

Bei der Verwendung von Schläuchen müssen unbedingt der zulässige Betriebsdruck sowie die Einsatztemperatur beachtet und für geeignete Schlauchverbindungen gesorgt werden.