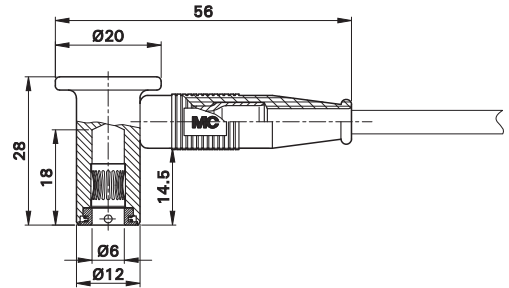
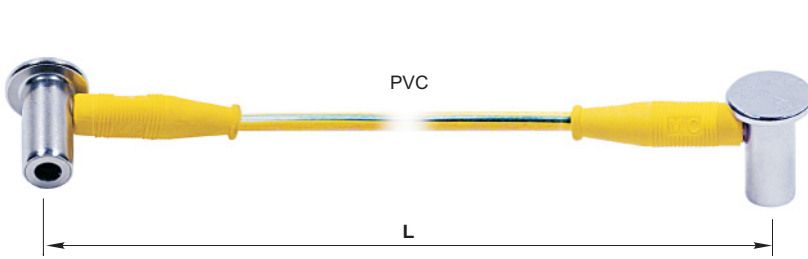


**Verbindungsleitungen für den Potenzialausgleich**

**Connecting Leads for Potential Equalization**

**Cordons pour liaisons équipotentielles**

**MC-POAG-K4FS/KBT6DIN/KBT6DIN/-/ MC-POAG-K6FS/KBT6DIN/KBT6DIN/-/**



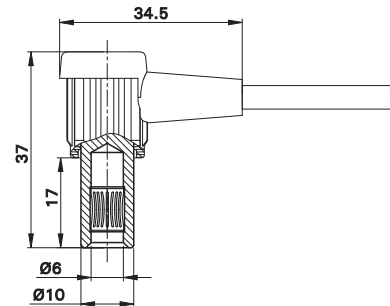
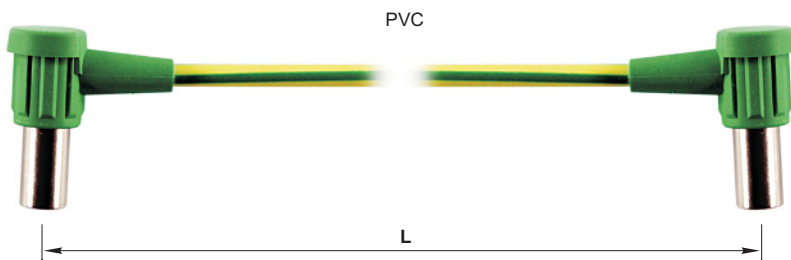
Hoch flexible Verbindungsleitungen mit grün-gelber Isolation für den Potenzialausgleich. Beidseitig mit montierter, 90° abgewinkelter Buchse mit federnder Kontaktlamelle. Buchsen aus vernickeltem Messing mit Kontaktlamelle aus vergoldeter Hartkupferlegierung. Verschiedene Leitungsquerschnitte erhältlich.

Highly flexible connecting leads with green-yellow insulation for potential equalization. On both ends with assembled right-angled, spring-loaded socket. Sockets made of nickel-plated brass with Multilam® made of gold-plated, hard-drawn copper alloy. Various lead cross sections available.

Cordons de liaison extra-souples à isolation vert-jaune pour liaisons équipotentielles. Équipés des deux côtés d'une douille à lamelles soudée à 90° assemblée. Douilles en laiton nickelé avec contact à lamelles en alliage de cuivre doré. Différentes sections de câbles disponibles.

Typ Type Type	Best.-Nr. Order No. N° de Cde	Leitungsquerschnitt Lead cross section Section du câble	Tülleninsulation Sleeve insulation Isolation douille		Längen [cm] Lead lengths [cm] Longueurs [cm]	Farbe Colour Couleur
<b>MC-POAG-K4FS/ KBT6DIN/KBT6DIN/-/</b>	<b>15.2011</b> -□	4,0 mm <sup>2</sup>	TPE	Ni PVC TÜV	100 200 300 400	20
<b>MC-POAG-K6FS/ KBT6DIN/KBT6DIN/-/</b>	<b>15.2014</b> -□	6,0 mm <sup>2</sup>	TPE	Ni PVC TÜV	100 200 300 400	20

**MC-POAG-EC/2 MC-POAG-EC6/2**



Hoch flexible Verbindungsleitungen mit grün-gelber Isolation für den Potenzialausgleich. Beidseitig mit 90° abgewinkelter Buchse mit federnder Kontaktlamelle und umspritzter Isolation. Buchsen aus vernickeltem Messing mit Kontaktlamelle aus vergoldeter Hartkupferlegierung. Verschiedene Leitungsquerschnitte erhältlich.

Highly flexible connecting leads with green-yellow insulation for potential equalization. On both ends with right-angled, spring-loaded sockets with extrusion-moulded insulation. Sockets made of nickel-plated brass with Multilam® made of gold-plated, hard-drawn copper alloy. Various lead cross sections available.

Cordons de liaison extra-souples à isolation vert-jaune pour liaisons équipotentielles. Équipés des deux côtés d'une douille à lamelles, surmoulée, coudée à 90°. Douilles en laiton nickelé avec contact à lamelles en alliage de cuivre doré. Différentes sections de câbles disponibles.

Typ Type Type	Best.-Nr. Order No. N° de Cde	Leitungsquerschnitt Lead cross section Section du câble	Tülleninsulation Sleeve insulation Isolation douille		Längen [cm] Lead lengths [cm] Longueurs [cm]	Farbe Colour Couleur
<b>MC-POAG-EC/2</b>	<b>55.3200</b> -□	4,0 mm <sup>2</sup>	TPE	Ni PVC TÜV	100 300	20
<b>MC-POAG-EC6/2</b>	<b>55.3210</b> -□	6,0 mm <sup>2</sup>	TPE	Ni PVC TÜV	100 300	20