

DD32PC 2,2/ 4-5,08-XX - Leiterplattenstecker



1376625

<https://www.phoenixcontact.com/de/produkte/1376625>

Bitte beachten Sie, dass die in diesem PDF-Dokument angezeigten Daten aus unserem Online-Katalog generiert wurden. Bitte finden Sie die vollständigen Daten in der Benutzer-Dokumentation. Es gelten unsere Allgemeinen Nutzungsbedingungen für Downloads.



Leiterplattenstecker, Farbe: schwarz, Nennstrom: 8 A, Bemessungsspannung (III/2): 320 V, Kontaktart: Buchse, Anzahl der Reihen: 2, Polzahl: 4, Artikelfamilie: DD32PC 2,2/..., Rastermaß: 5,08 mm, Anschlussart: Crimpanschluss, Anschlussrichtung Leiter/Platine: 0 °, Rasthaken: - ohne Rasthaken, Stecksystem: CONNEXIS DD, Verriegelung: Rastverriegelung, Befestigungsart: Rastflansch, Verpackungsart: verpackt im Karton

Ihre Vorteile

- Kostengünstiger Anschluss gecrimpter Leiter in großer Stückzahl
- Geringe Bauteilgröße für platzkritische Anwendungen
- Doppelreihig angeordnete Kontakte erlauben hohe Packungsdichte bei kompakter Grundfläche
- Intuitiv bedienbare Verriegelung schützt vor unbeabsichtigter Trennung
- Werkzeuge für das automatisierte Crimpen optional erhältlich

Kaufmännische Daten

Artikelnummer	1376625
Verpackungseinheit	50 Stück
Mindestbestellmenge	50 Stück
Hinweis	Auftragsgebundene Fertigung (keine Rücknahme)
Verkaufsschlüssel	E1 - Leiterplattenanschl.
Produktschlüssel	AACCUF
GTIN	4063151741617
Gewicht pro Stück (inklusive Verpackung)	4,02 g
Gewicht pro Stück (exklusive Verpackung)	4,02 g
Zolltarifnummer	85366990
Ursprungsland	CN

DD32PC 2,2/ 4-5,08-XX - Leiterplattenstecker



1376625

<https://www.phoenixcontact.com/de/produkte/1376625>

Technische Daten

Artikeleigenschaften

Produkttyp	Leiterplattenstecker
Produktfamilie	DD32PC 2,2/..
Produktlinie	CONNEXIS Connectors M
Polzahl	4
Rastermaß	5,08 mm
Anzahl der Reihen	2

Elektrische Eigenschaften

Nennstrom I_N	8 A
Nennspannung U_N	320 V
Verschmutzungsgrad	3
Durchgangswiderstand	0,9 m Ω
Bemessungsspannung (III/3)	250 V
Bemessungsstoßspannung (III/3)	4 kV
Bemessungsspannung (III/2)	320 V
Bemessungsstoßspannung (III/2)	4 kV
Bemessungsspannung (II/2)	500 V
Bemessungsstoßspannung (II/2)	4 kV

Anschlussdaten

Verriegelung

Verriegelungsart	Rastverriegelung
Befestigungsflansch	Rastflansch

Leiteranschluss

Anschlussart	Crimpanschluss
Anschlussrichtung Leiter/Platine	0 °
Leiterquerschnitt AWG	28 ... 14
Abisolierlänge	4,5 mm

Materialangaben

Materialangaben - Gehäuse

Farbe (Gehäuse)	schwarz (9005)
Isolierstoff	PBT
Isolierstoffgruppe	II
CTI nach IEC 60112	400 \leq CTI < 600
Brennbarkeitsklasse nach UL 94	V0

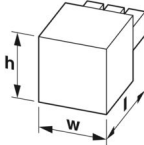
Maße

DD32PC 2,2/ 4-5,08-XX - Leiterplattenstecker



1376625

<https://www.phoenixcontact.com/de/produkte/1376625>

Maßzeichnung	
Rastermaß	5,08 mm
Breite [w]	22,22 mm
Höhe [h]	14,77 mm
Länge [l]	22,8 mm

Hinweise

Hinweis zum Kontakt	Diese Steckverbinder sind nach DIN EN 61984, Steckverbinder ohne Schaltleistung (COC). Bei bestimmungsgemäßem Gebrauch dürfen diese weder spannungsführend noch unter Last gesteckt oder getrennt werden.
---------------------	---

Mechanische Prüfungen

Zugfestigkeit von Crimpverbindungen

Ergebnis	Prüfung bestanden
Leiterquerschnitt/Leiterart/Zugkraft Sollwert/Istwert	AWG 28 / flexibel / > 11 N

Steck- und Ziehkräfte

Ergebnis	Prüfung bestanden
Anzahl der Zyklen	25
Steckkraft je Pol ca.	3 N
Ziehkraft je Pol ca.	4 N

Beständigkeit von Aufschriften

Prüfspezifikation	DIN EN 60068-2-70:1996-07
Ergebnis	Prüfung bestanden

Polarisation und Kodierung

Prüfspezifikation	DIN EN 60512-13-5:2006-11
Ergebnis	Prüfung bestanden

Sichtprüfung

Prüfspezifikation	DIN EN 60512-1-1:2003-01
Ergebnis	Prüfung bestanden

Maßprüfung

Prüfspezifikation	DIN EN 60512-1-2:2003-01
Ergebnis	Prüfung bestanden

Umwelt- und Lebensdauerbedingungen

Vibrationsprüfung

Prüfspezifikation	DIN EN 60068-2-6 (VDE 0468-2-6):2008-10
-------------------	---

DD32PC 2,2/ 4-5,08-XX - Leiterplattenstecker



1376625

<https://www.phoenixcontact.com/de/produkte/1376625>

Frequenz	10 - 150 - 10 Hz
Sweep-Geschwindigkeit	1 Oktave/min
Amplitude	0,35 mm (10 Hz ... 60,1 Hz)
Beschleunigung	50 m/s ² (60,1 Hz ... 150 Hz)
Prüfdauer je Achse	2,5 h

Lebensdauerprüfung

Prüfspezifikation	DIN EN 60512-9-1 (VDE 0687-512-9-1):2010-12
Stehstoßspannung auf Meereshöhe	4,8 kV
Durchgangswiderstand R ₁	0,9 mΩ
Durchgangswiderstand R ₂	1 mΩ
Steckzyklen	25

Klimatische Prüfung

Prüfspezifikation	DIN EN ISO 6988:1997-03
Korrosionsbeanspruchung	0,2 dm ³ SO ₂ auf 300 dm ³ /40 °C/1 Zyklus
Wärmebeanspruchung	105 °C/168 h
Stehwechselspannung	2,21 kV

Schocken

Prüfspezifikation	DIN EN 60068-2-27 (VDE 0468-2-27):2010-02
Schockform	Halbsinus
Beschleunigung	30g
Schockdauer	11 ms
Prüfrichtungen	X-, Y- und Z-Achse (pos. und neg.)

Umgebungsbedingungen

Umgebungstemperatur (Betrieb)	-55 °C ... 105 °C (in Abhängigkeit der Derating-Kurve)
Umgebungstemperatur (Lagerung/Transport)	-40 °C ... 70 °C
Relative Luftfeuchte (Lagerung/Transport)	30 % ... 70 %
Umgebungstemperatur (Montage)	-5 °C ... 100 °C

Elektrische Prüfungen

Thermische Prüfung | Prüfgruppe C

Prüfspezifikation	DIN EN 60512-5-1:2003-01
Geprüfte Polzahl	20

Isolationswiderstand

Prüfspezifikation	DIN EN 60512-3-1:2003-01
Isolationswiderstand benachbarte Pole	> 5 MΩ

Luft- und Kriechstrecken |

Prüfspezifikation	DIN EN IEC 60664-1 (VDE 0110-1):2022-07
Isolierstoffgruppe	II
Kriechstromfestigkeit (DIN EN 60112 (VDE 0303-11))	CTI ≥400 bis <600
Bemessungsisolationsspannung (III/3)	250 V

DD32PC 2,2/ 4-5,08-XX - Leiterplattenstecker



1376625

<https://www.phoenixcontact.com/de/produkte/1376625>

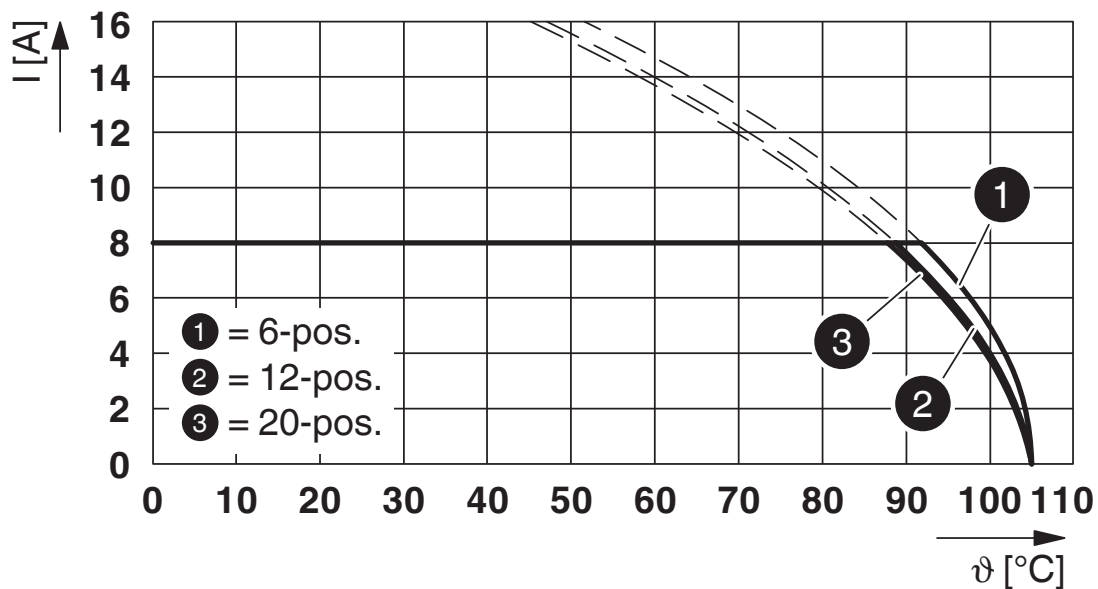
Bemessungsstoßspannung (III/3)	4 kV
Mindestwert der Luftstrecke - inhomogenes Feld (III/3)	3 mm
Mindestwert der Kriechstrecke (III/3)	3,6 mm
Bemessungsisolationsspannung (III/2)	320 V
Bemessungsstoßspannung (III/2)	4 kV
Mindestwert der Luftstrecke - inhomogenes Feld (III/2)	3 mm
Mindestwert der Kriechstrecke (III/2)	3 mm
Bemessungsisolationsspannung (II/2)	500 V
Bemessungsstoßspannung (II/2)	4 kV
Mindestwert der Luftstrecke - inhomogenes Feld (II/2)	3 mm
Mindestwert der Kriechstrecke (II/2)	3,6 mm

Verpackungsangaben

Verpackungsart	verpackt im Karton
----------------	--------------------

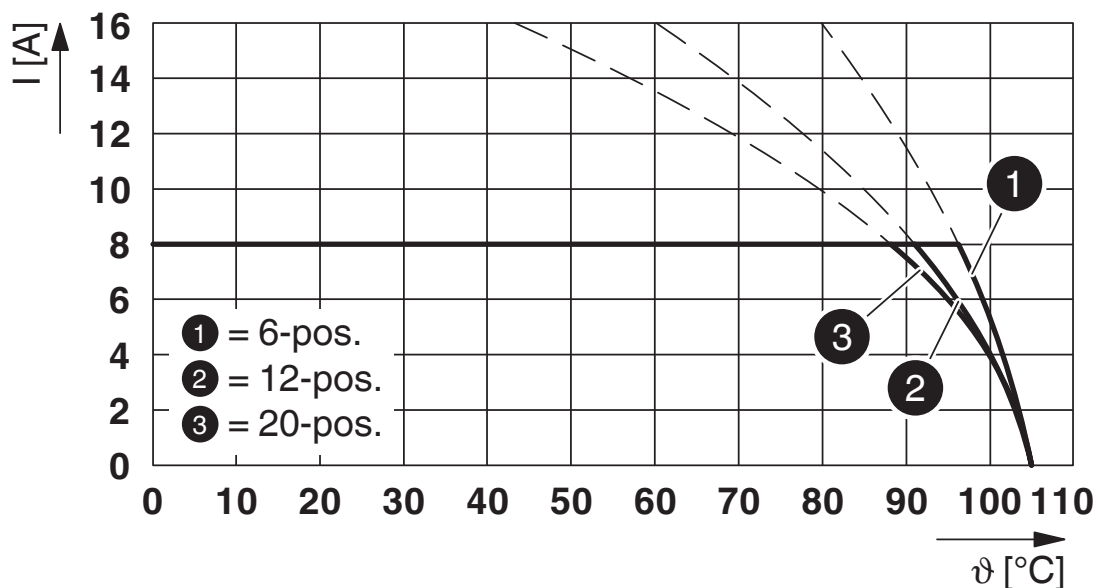
Zeichnungen

Diagramm

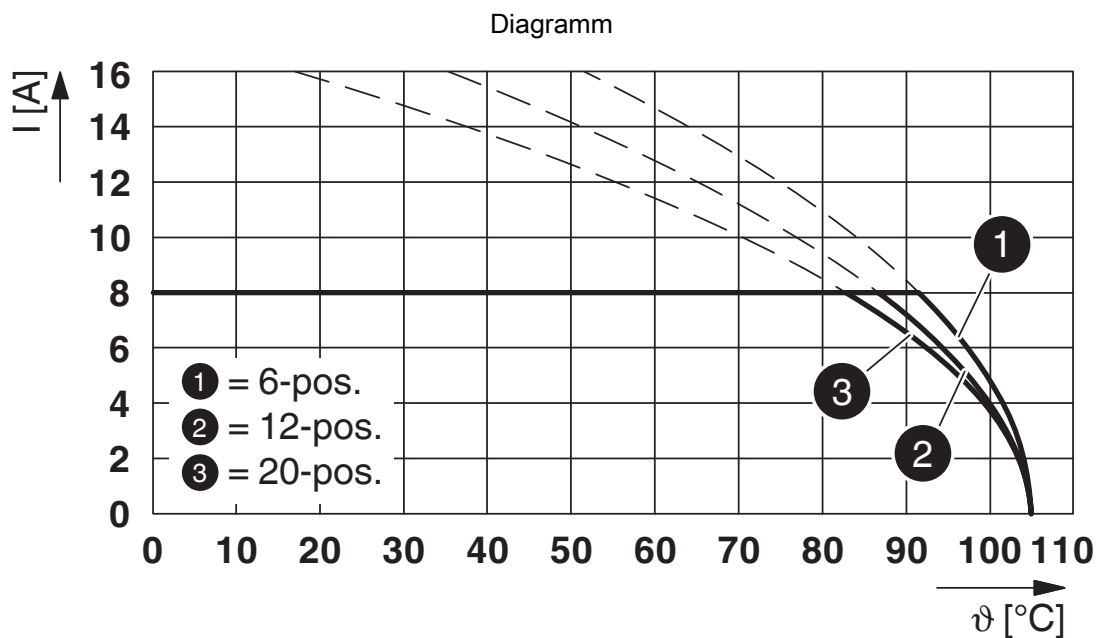


Typ: DD32PC 2,2/...-5,08-XX mit DD32H 2,2/...-V-5,08-XX

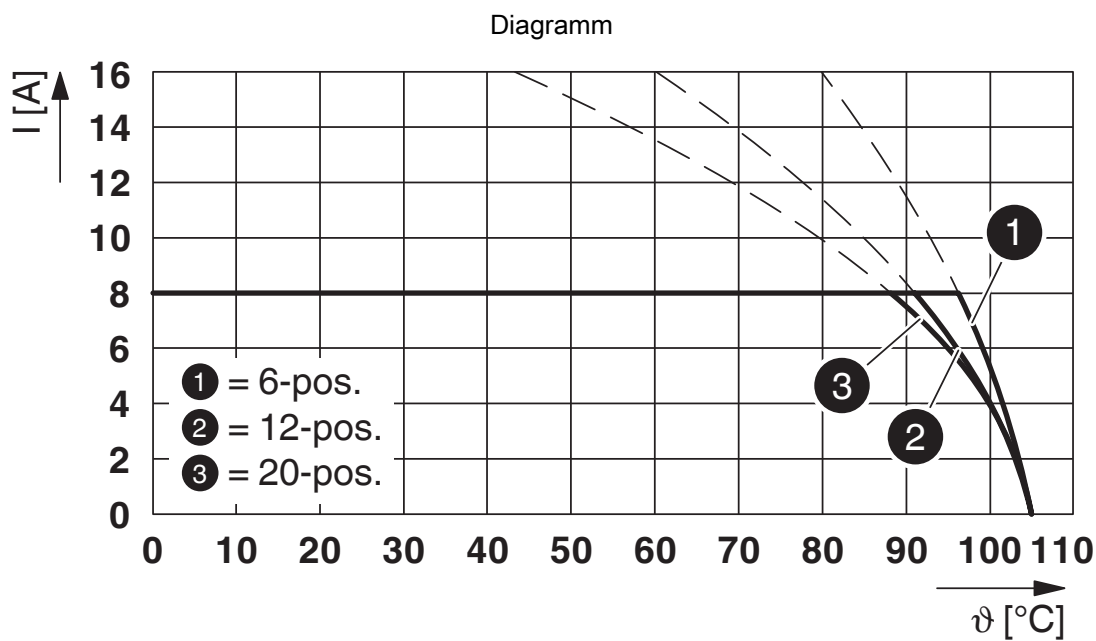
Diagramm



Typ: DD32PC 2,2/...-5,08-XX mit DD32H 2,2/...-FH-5,08-XX



Typ: DD32PC 2,2/...-5,08-XX mit DD32H 2,2/...-H-5,08-XX



Typ: DD32PC 2,2/...-5,08-XX mit DD32H 2,2/...-PT-5,08-XX

DD32PC 2,2/ 4-5,08-XX - Leiterplattenstecker



1376625

<https://www.phoenixcontact.com/de/produkte/1376625>

Klassifikationen

ECLASS

ECLASS-11.0	27460202
ECLASS-12.0	27460202
ECLASS-13.0	27460202

ETIM

ETIM 9.0	EC002638
----------	----------

DD32PC 2,2/ 4-5,08-XX - Leiterplattenstecker



1376625

<https://www.phoenixcontact.com/de/produkte/1376625>

Environmental product compliance

EU RoHS

Erfüllt die Anforderungen nach RoHS-Richtlinie	Ja, Keine Ausnahmeregelungen
--	------------------------------

China RoHS

Environment friendly use period (EFUP)	EFUP-E
	Keine Gefahrstoffe über den Grenzwerten

EU REACH SVHC

Hinweis auf REACH-Kandidatenstoff (CAS-Nr.)	Kein Stoff mit einem Massenanteil von mehr als 0,1 %
---	--

DD32PC 2,2/ 4-5,08-XX - Leiterplattenstecker

1376625

<https://www.phoenixcontact.com/de/produkte/1376625>

Zubehör

D3-MP RELEASE TOOL - Demontagewerkzeug

1441450

<https://www.phoenixcontact.com/de/produkte/1441450>



Crimpwerkzeug, Farbe: schwarz, Artikelfamilie: Zubehör, Breite: 7 mm

DD32H 2,2/ 4-H-5,08-XX - Leiterplatten-Grundleiste

1378265

<https://www.phoenixcontact.com/de/produkte/1378265>



Leiterplatten-Grundleiste, Farbe: schwarz, Nennstrom: 8 A, Bemessungsspannung (III/2): 320 V, Kontaktoberfläche: Zinn, Kontaktart: Stift, Anzahl der Reihen: 2, Polzahl: 4, Artikelfamilie: DD32H 2,2/...-H, Rastermaß: 5,08 mm, Anschlussart: Crimpanschluss, Montage: Wellenlöten, Pin-Layout: Lineares Pinning, Pinlänge [P]: 3,8 mm, Anzahl der Lötpins pro Potenzial: 1, Stecksystem: CONNEXIS DD, Ausrichtung Steckgesicht: Standard, Verriegelung: Rastverriegelung, Befestigungsart: Rastnase, Verpackungsart: verpackt im Karton

DD32PC 2,2/ 4-5,08-XX - Leiterplattenstecker

1376625

<https://www.phoenixcontact.com/de/produkte/1376625>



DD32H 2,2/ 4-V-5,08-XX - Leiterplatten-Grundleiste

1378274

<https://www.phoenixcontact.com/de/produkte/1378274>



Leiterplatten-Grundleiste, Farbe: schwarz, Nennstrom: 8 A, Bemessungsspannung (III/2): 320 V, Kontaktoberfläche: Zinn, Kontaktart: Stift, Anzahl der Reihen: 2, Polzahl: 4, Artikelfamilie: DD32H 2,2/..-V, Rastermaß: 5,08 mm, Anschlussart: Crimpanschluss, Montage: Wellenlöten, Pin-Layout: Lineares Pinning, Pinlänge [P]: 3,8 mm, Anzahl der Lötpins pro Potenzial: 2, Stecksystem: CONNEXIS DD, Ausrichtung Steckgesicht: Standard, Verriegelung: Rastverriegelung, Befestigungsart: Rastnase, Verpackungsart: verpackt im Karton

D3PC-MP 0,08-0,20-F-SN-R - Crimpkontakt

1340671

<https://www.phoenixcontact.com/de/produkte/1340671>



Crimpkontakt, Nennstrom: 4 A, Kontaktoberfläche: Zinn

DD32PC 2,2/ 4-5,08-XX - Leiterplattenstecker

1376625

<https://www.phoenixcontact.com/de/produkte/1376625>



D3PC-MP 0,20-0,50-F-SN-R - Crimpkontakt

1340887

<https://www.phoenixcontact.com/de/produkte/1340887>

Crimpkontakt, Nennstrom: 6 A, Kontaktoberfläche: Zinn



D3PC-MP 0,50-1,25-F-SN-R - Crimpkontakt

1340888

<https://www.phoenixcontact.com/de/produkte/1340888>

Crimpkontakt, Nennstrom: 6 A, Kontaktoberfläche: Zinn



DD32PC 2,2/ 4-5,08-XX - Leiterplattenstecker

1376625

<https://www.phoenixcontact.com/de/produkte/1376625>



D3PC-MP 1,25-2,2-F-SN-R - Crimpkontakt

1340889

<https://www.phoenixcontact.com/de/produkte/1340889>

Crimpkontakt, Nennstrom: 8 A, Kontaktoberfläche: Zinn



D3PC-MP 1,25-2,2L-F-SN-R - Crimpkontakt

1340892

<https://www.phoenixcontact.com/de/produkte/1340892>

Crimpkontakt, Nennstrom: 8 A, Kontaktoberfläche: Zinn



Phoenix Contact 2024 © - Alle Rechte vorbehalten
<https://www.phoenixcontact.com>

PHOENIX CONTACT Deutschland GmbH
Flachsmarktstraße 8
D-32825 Blomberg
+49 52 35/3-1 20 00
info@phoenixcontact.de