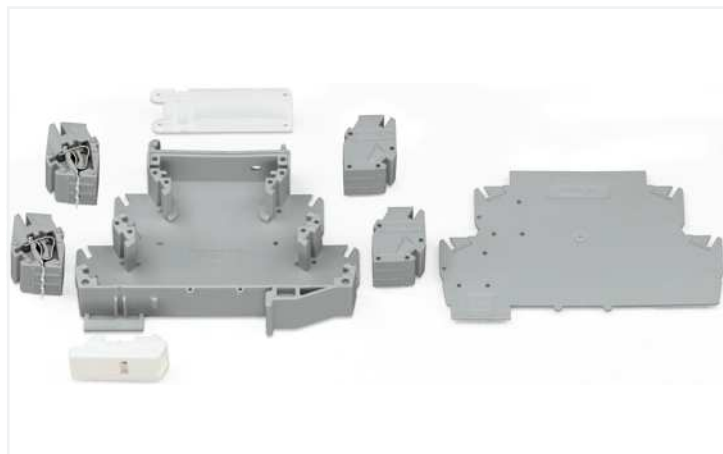


# Datenblatt | Artikelnummer: 789-127

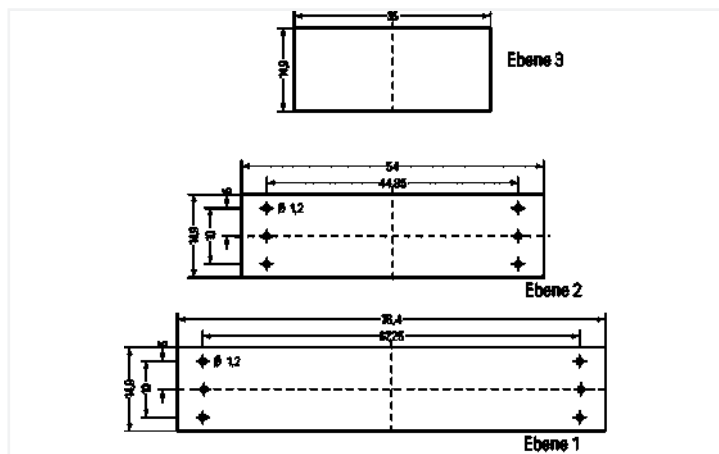
Leiterplattenklemme; 2,5 mm<sup>2</sup>; Rastermaß 5 mm; 3-polig; CAGE CLAMP®; 2,50 mm<sup>2</sup>; grau

<https://www.wago.com/789-127>

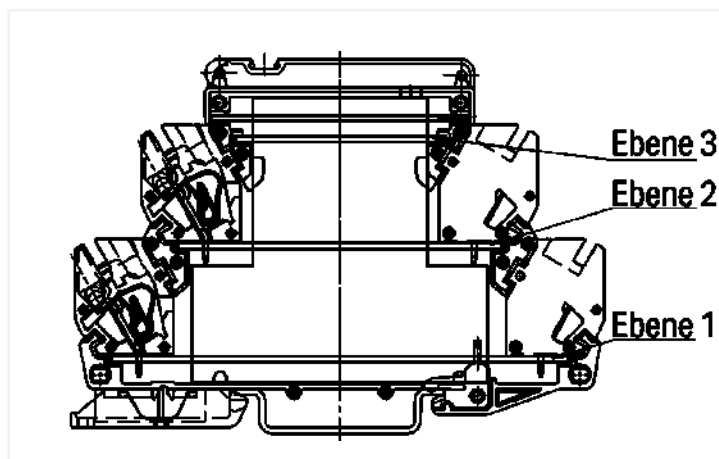
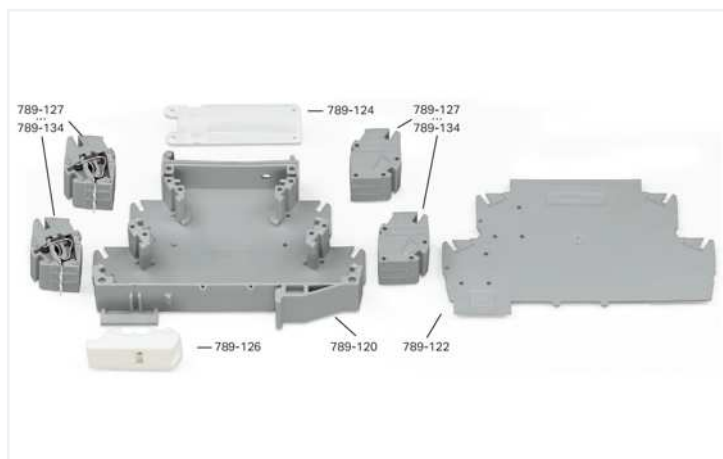


Farbe:  grau

Abbildung ähnlich



Leiterplattenabmessungen, für vertikalen Einbau: (Leiterplattendicke max. 1,5 mm) in Ebene 1; (Leiterplattendicke max. 1 mm) in Ebene 2 und 3



Universelles anreihbares Elektronikgehäuse, im Reihenklempenformat – Klemmenblock, 3-polig: CCC\*  
(\* C=bestückt; O=nicht bestückt; Gehäuse rechts offen)

## Anschlussdaten

Polzahl	3
Anschlüsse (Anzahl)	3

## Mechanische Daten

Gehäusebauform	Reiheneinbaugeschäuse
Geeignet	für 789-120

**Werkstoffdaten**

Farbe	grau
Isolierwerkstoff Hauptgehäuse	Polyamid (PA66)
Brennbarkeitsklasse gemäß UL 94	V0
Brandlast	0,072 MJ
Gewicht	4,3 g

**Umgebungsbedingungen**


Verarbeitungstemperatur	-25 ... +70 °C
-------------------------	----------------

**Kaufmännische Daten**




eCl@ss 10.0	27-18-27-02
eCl@ss 9.0	27-18-27-02
ETIM 8.0	EC001031
ETIM 7.0	EC001031
VPE (UVPE)	100 (1) St.
Verpackungsart	Karton
Ursprungsland	DE
GTIN	4044918610537
Zolltarifnummer	85369010000

**Downloads**

**Environmental Product Compliance**

Compliance Search
Environmental Product Compliance 789-127 

**CAD/CAE-Daten**

<b>CAD Daten</b>	<b>CAE Daten</b>
2D/3D Modelle 789-127 	WSCAD Universe 789-127 
	ZUKEN Portal 789-127 

**1 Passende Produkte**

**1.1 Optionales Zubehör**

**1.1.1 Aderendhülse**

### 1.1.1.1 Aderendhülse



**Art-Nr.: 216-241**

Aderendhülse; Hülse für 0,5 mm<sup>2</sup> / AWG 20; mit Kunststoffkragen; galvanisch verzinkt; Elektrolytkupfer; gasdicht aufgescrimpt; gemäß DIN 46228, Teil 4/09.90; weiß

**Art-Nr.: 216-242**

Aderendhülse; Hülse für 0,75 mm<sup>2</sup> / AWG 18; mit Kunststoffkragen; galvanisch verzinkt; Elektrolytkupfer; gasdicht aufgescrimpt; gemäß DIN 46228, Teil 4/09.90; grau

**Art-Nr.: 216-243**

Aderendhülse; Hülse für 1 mm<sup>2</sup> / AWG 18; mit Kunststoffkragen; galvanisch verzinkt; Elektrolytkupfer; gasdicht aufgescrimpt; gemäß DIN 46228, Teil 4/09.90; rot

**Art-Nr.: 216-244**

Aderendhülse; Hülse für 1,5 mm<sup>2</sup> / AWG 16; mit Kunststoffkragen; galvanisch verzinkt; Elektrolytkupfer; gasdicht aufgescrimpt; gemäß DIN 46228, Teil 4/09.90; schwarz

### 1.1.2 Systemgehäuse

#### 1.1.2.1 Reiheneinbaugehäuse



**Art-Nr.: 789-120**

Gehäuse 55 mm; grau