

925370-7

✓ AKTIV

AMPMODU | AMPMODU IV/V

Interne TE-Nummer 925370-7

Housing, Receptacle, Wire-to-Board, 14 Position, .1 in [2.54 mm]

Centerline, Crimp, 2 Row, Green, Mating Retention, Wire & Cable,

Signal, AMPMODU IV/V

[Auf TE.com ansehen>](#)



Steckverbinder > PCB-Steckverbinder > Kabel-an-Leiterplatte-Steckverbinder > Kabel-an-Leiterplatte-Steckverbindersätze und -gehäuse



Produkttyp des Steckverbinders: **Gehäuse**

Steckverbinder- und Gehäusotyp: **Buchse**

Steckverbindersystem: **Draht-an-Leiterplatte**

Anzahl von Positionen: **14**

Raster: **2.54 mm [ .1 in ]**

## Eigenschaften

### Produktmerkmale

Produkttyp des Steckverbinders	Gehäuse
Steckverbinder- und Gehäusotyp	Buchse
Steckverbindersystem	Draht-an-Leiterplatte
Anschluss von Steckverbinder & Kontakt an	Leitungen und Kabel

### Konfigurationsmerkmale

Anzahl von Positionen	14
Zeilenanzahl	2

### Elektrische Kennwerte

Arbeitsspannung	250 VAC
-----------------	---------

### Sonstige Eigenschaften

Primäre Produktfarbe	Grün
----------------------	------

### Kontaktmerkmale

Kontakttyp	Stecksockel
Kontakt-nennstrom (max.)	3 A

### Klemmenmerkmale

Anschlussmethode für Leitungen und Kabel	Crimpverbindung
------------------------------------------	-----------------

### Montage und Anschlusstechnik

Zugentlastung	Mit
Typ der Gegensteckarretierung	Verriegelung, Verriegelung, Verriegelung, Verriegelung
Gegensteckarretierung	Mit
Art der Steckverbindermontage	Kabelbefestigung (freihängend)

### Gehäusemerkmale

Gehäuseeingangskonfiguration	Beide Enden geschlossen
Gehäusematerial	Polyamid 6.6 GF
Raster	2.54 mm[.1 in]

### Abmessungen

	.21 in
Reihenabstand	2.54 mm[.1 in]

### Verwendungsbedingungen

Betriebstemperaturbereich	-65 – 105 °C[-85 – 221 °F]
---------------------------	----------------------------

### Betrieb/Anwendung

Stromkreis Anwendung	Signal
----------------------	--------

### Industriestandards

Bezugswert des Glühdrahts	Standardteil – ohne Glühdraht
UL-Brandschutzklasse	UL 94V-0

### Verpackungsmerkmale

Verpackungsmenge	25
------------------	----

### Produkt-Compliance

Bitte besuchen Sie die Produktseite auf [TE.com](https://www.te.com) um Informationen über Produktkonformität zu erhalten.>

EU RoHS Richtlinie 2011/65/EU	Konform
EU ELV Richtlinie 2000/53/EG	Konform
China RoHS 2 Richtlinie MIIT Order No 32, 2016	Keine eingeschränkten Materialien oberhalb der Grenzwerte
EU REACH Verordnung (EG) No. 1907/2006	Aktuelle ECHA Kandidatenliste: JUNI 2023 (235) Kandidatenliste deklariert bezüglich: JUNI 2023 (235) Enthält keine SVHC
Halogengehalt	BFR/CFR/PVC frei, allerdings Br/Cl >900 ppm aus anderen Quellen

Lötfähigkeit

Für Lötfähigkeit nicht zutreffend

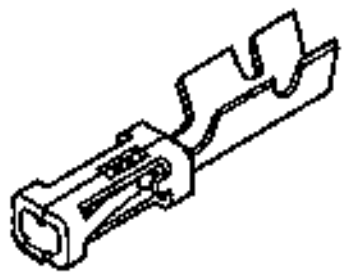
Produktkonformitäts-Disclaimer

Diese Informationen beruhen auf angemessenen Erkundigungen bei unseren Lieferanten und entsprechen unserem derzeitigen Wissensstand auf Grundlage der Angaben der Lieferanten. Diese Informationen können Änderungen erfahren. Die von TE als EU RoHS-konform ermittelten Teile weisen einen maximalen Gewichtsanteil von 0,1 % Blei, Chrom VI, Quecksilber, PBB, PBDE, DBP, BBP, DEHP und DIBP sowie 0,01 % Kadmium im homogenen Werkstoff auf oder sind gemäß der Anhänge zur Richtlinie 2011/65/EU (RoHS2) von diesen Grenzwerten ausgenommen. Elektrische und elektronische Endprodukte erhalten gemäß der Richtlinie 2011/65/EU eine CE-Kennzeichnung. Die Komponenten sind möglicherweise nicht CE-gekennzeichnet. Zusätzliche weisen die von TE als EU ELV-konform ermittelten Teile einen maximalen Gewichtsanteil von 0,1 % Blei, Chrom VI und Quecksilber sowie 0,01 % Kadmium im homogenen Werkstoff auf oder sind gemäß der Anhänge zur Richtlinie 2000/53/EG (ELV) von diesen Grenzwerten ausgenommen. Hinsichtlich der REACH Verordnung beruhen die Angaben von TE bezüglich der besonders besorgniserregenden Substanzen (Substances of Very High Concern, SvHC) auf den ‚Leitlinien zu den Anforderungen für Stoffe in Erzeugnissen‘, wie sie auf der Webseite der Europäischen Chemikalienagentur (ECHA) unter folgender URL publiziert sind: <https://echa.europa.eu/guidance-documents/guidance-on-reach>


Kompatible Teile



TE Teilnr.: 825440-7  
MOD 2 PINHDR 2X07P.



TE Teilnr.: 1-141708-1  
MOD IV RECEPTACLE, CRIMP SNAP IN, LP



TE Teilnr.: 926519-2  
KEYING PLUG



TE Teilnr.: 141708-1  
MOD-4 REC.CONT.SCP.



TE Teilnr.: 167021-2  
MOD-4 REC.CONT.SCP.



TE Teilnr.: 167301-4  
MOD-4 REC.CONT.SCP



TE Teilnr.: 2-167301-4  
MOD-4 REC.CONT.SCP



TE Teilnr.: 2-167301-2  
MOD-4 REC.CONT.SCP



TE Teilnr.: 166309-2  
MOD-5 REC.CONTACT



TE Teilnr.: 167024-1  
MOD-4 REC.CONT.SCP.



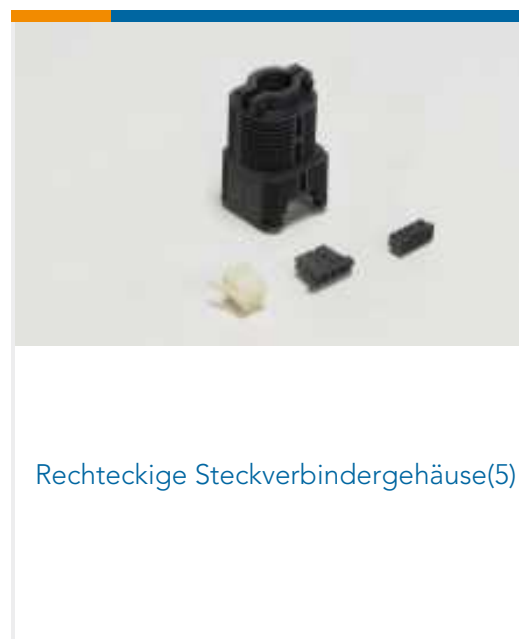
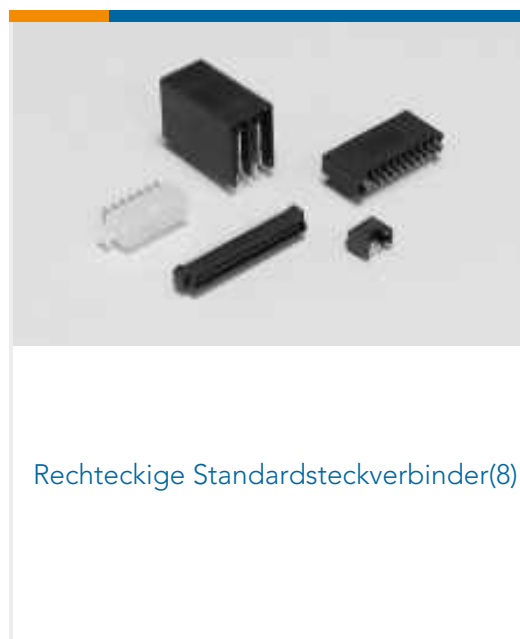
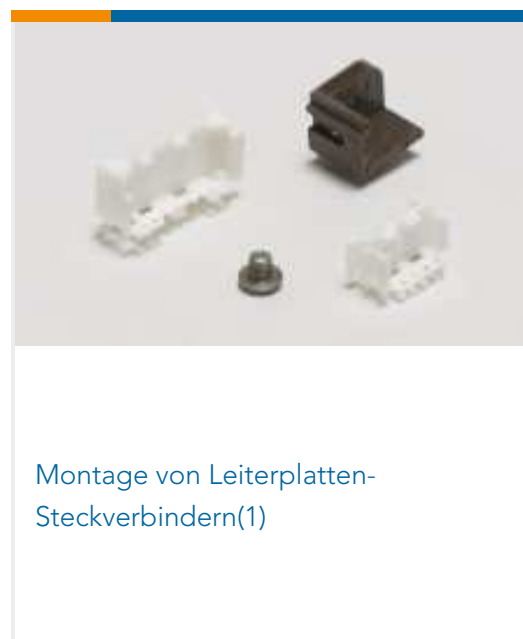
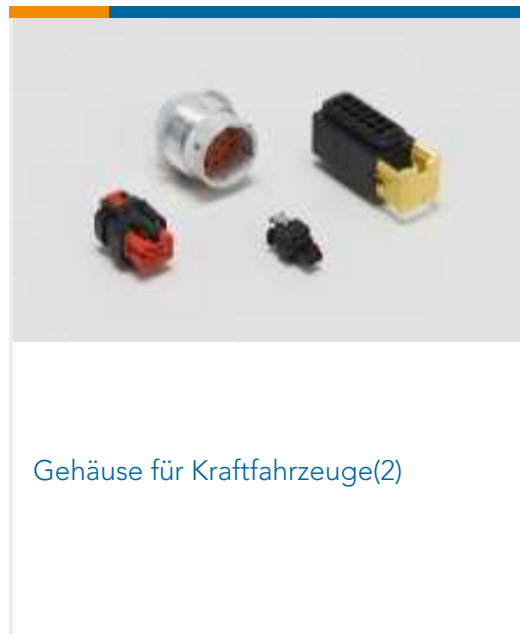
TE Teilnr.: 167023-1  
MOD-4 REC.CONTACT



TE Teilnr.: 141603-4  
MOD-4 REC.CONTACT



## Auch serienmäßig | AMPMODU IV/V





Steckverbindergehäuse für Backplanes  
(1)



Zugentlastung für Steckverbinder(3)

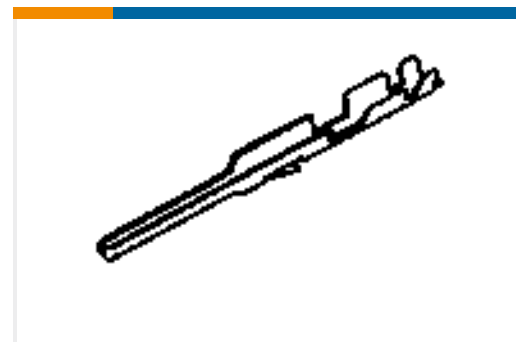
## Kunden kauften auch diese Produkte



TE Teilnr.:1-179228-0  
CT CRIMP-2 REC HSG 10P NATURAL



TE Teilnr.:925370-2  
MOD IV REC HSG, 2X2P



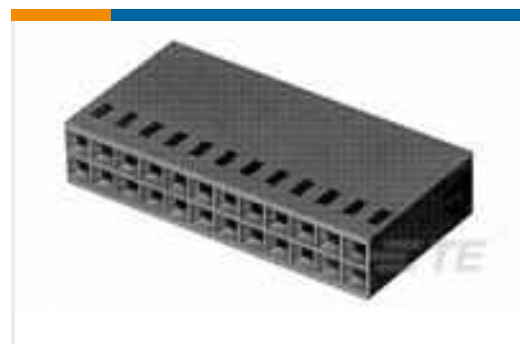
TE Teilnr.:5-102107-3  
MOD IV PIN LP LF



TE Teilnr.:2-2176344-7  
CRGCO 1206 22K 5%



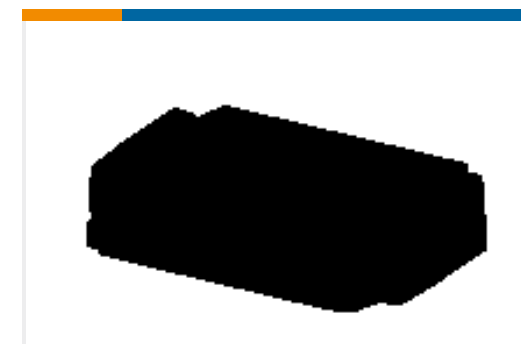
TE Teilnr.:1-749656-2  
68 50SR PANEL MOUNT RCPT



TE Teilnr.:925367-5  
MOD 4 REC.HSG 2X05P



TE Teilnr.:1-87499-1  
06 MODIV HSG SR MRKD .100CL



TE Teilnr.:214346-E  
SMCB 26 F AB VV 6-01 VH \* 0008 137  
E002



TE Teilnr.:224400-E  
SRCA 1,27 8 F 1 I2426 137 E1 094 1,07  
TR

## Dokumente

### Produktzeichnungen

[MOD IV REC.HSG.2X7P](#)

Englisch

### CAD-Dateien

[3D PDF](#)

[3D](#)

[Kundenmodell](#)

[ENG\\_CVM\\_CVM\\_925370-7\\_AA.2d\\_dxf.zip](#)



Englisch

**Kundenmodell**

[ENG\\_CVM\\_CVM\\_925370-7\\_AA.3d\\_igs.zip](#)

Englisch

**Kundenmodell**

[ENG\\_CVM\\_CVM\\_925370-7\\_AA.3d\\_stp.zip](#)

Englisch

Indem Sie die CAD-Datei herunterladen stimmen Sie den [allgemeinen Verkaufsbedingungen](#) zu.

---

## Produktspezifikationen

[Anwendungsspezifikation](#)

Englisch

---

## Freigabe Agentur

[UL-Bericht](#)

Englisch