



Steckverbinder > D-förmige Steckverbinder > D-Sub-Zubehör > Verriegelung und Befestigung



D-förmiges Steckverbinderzubehör: **Schraubsicherungsmontage-Kit mit Innengewinde**

Schraubenlänge: 11.13 mm [.438 in]

Eigenschaften

Produktmerkmale

Produkttyp	Zubehör
D-förmiges Steckverbinderzubehör	Schraubsicherungsmontage-Kit mit Innengewinde

Montage und Anschlusstechnik

Material der Schraubenbeschichtung	Zink
Schraubsicherungsausführung	Schraubsicherung mit Federring und Sechskantmutter
Schraubenmaterial	Stahl
Schraubenoberfläche	Gelbes Chromat
Gewindegröße der Schraube und Bohrung	4-40
Schraubenlänge	11.13 mm[.438 in]

Abmessungen

	.438 in
Gewindelänge	6.35 mm[.25 in]

Betrieb/Anwendung

Zur Verwendung mit	Metallgehäuse und reine Kunststoff-Steckverbinder (HD)
--------------------	--

Verpackungsmerkmale

Verpackungsmenge	1
Verpackungsmethode	Satz, Tasche

Produkt-Compliance

Bitte besuchen Sie die Produktseite auf [TE.com](https://www.te.com) um Informationen über Produktkonformität zu erhalten.>

EU RoHS Richtlinie 2011/65/EU	Konform mit Ausnahmen
EU ELV Richtlinie 2000/53/EG	Konform mit Ausnahmen
China RoHS 2 Richtlinie MIIT Order No 32, 2016	Eingeschränkte Materialien über dem Grenzwert
EU REACH Verordnung (EG) No. 1907/2006	Aktuelle ECHA Kandidatenliste: JUN 2020 (209) Kandidatenliste deklariert bezüglich: JUN 2020 (209) Pb (.13% in Component part) Sicherheitshinweise: Bei Gebrauch nicht essen, trinken oder rauchen. Nach Gebrauch ... gründlich waschen. Recyclen Sie den Artikel nach Möglichkeit und entsorgen Sie ihn, indem Sie alle geltenden behördlichen Vorschriften befolgen, die für Ihren geografischen Standort relevant sind.
Halogengehalt	BFR/CFR/PVC frei, allerdings Br/Cl >900 ppm aus anderen Quellen
Lötfähigkeit	Für Lötfähigkeit nicht zutreffend

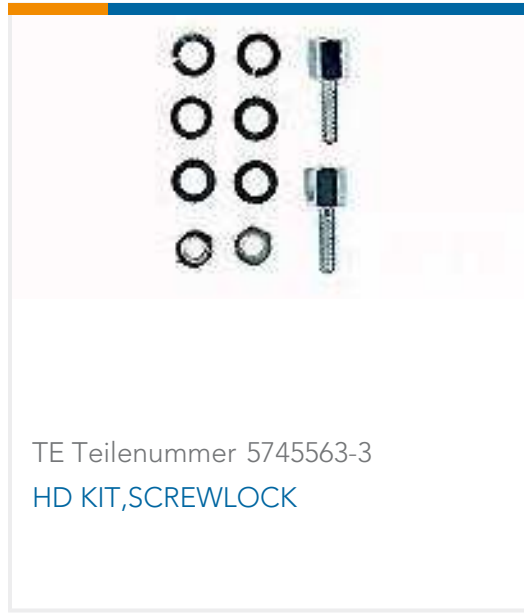
Produktkonformitäts-Disclaimer

Diese Informationen beruhen auf angemessenen Erkundigungen bei unseren Lieferanten und entsprechen unserem derzeitigen Wissensstand auf Grundlage der Angaben der Lieferanten. Diese Informationen können Änderungen erfahren. Die von TE als EU RoHS-konform ermittelten Teile weisen einen maximalen Gewichtsanteil von 0,1 % Blei, Chrom VI, Quecksilber, PBB, PBDE, DBP, BBP, DEHP und DIBP sowie 0,01 % Kadmium im homogenen Werkstoff auf oder sind gemäß der Anhänge zur Richtlinie 2011/65/EU (RoHS2) von diesen Grenzwerten ausgenommen. Elektrische und elektronische Endprodukte erhalten gemäß der Richtlinie 2011/65/EU eine CE-Kennzeichnung. Die Komponenten sind möglicherweise nicht CE-gekennzeichnet. Zusätzliche weisen die von TE als EU ELV-konform ermittelten Teile einen maximalen Gewichtsanteil von 0,1 % Blei, Chrom VI und Quecksilber sowie 0,01 % Kadmium im homogenen Werkstoff auf oder sind gemäß der Anhänge zur Richtlinie 2000/53/EG (ELV) von diesen Grenzwerten ausgenommen. Hinsichtlich der REACH Verordnung beruhen die Angaben von TE bezüglich der besonders besorgniserregenden Substanzen (Substances of Very High Concern, SvHC) auf den ‚Leitlinien zu den Anforderungen für Stoffe in Erzeugnissen‘, wie sie auf der Webseite der Europäischen Chemikalienagentur (ECHA) unter folgender URL publiziert sind: <https://echa.europa.eu/guidance-documents/guidance-on-reach>

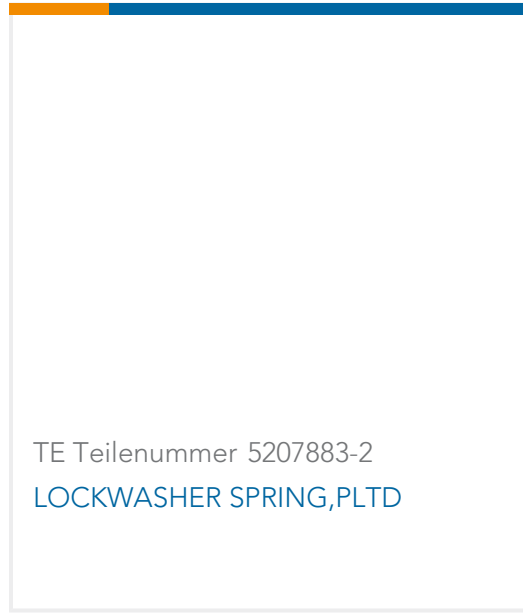
Kompatible Teile



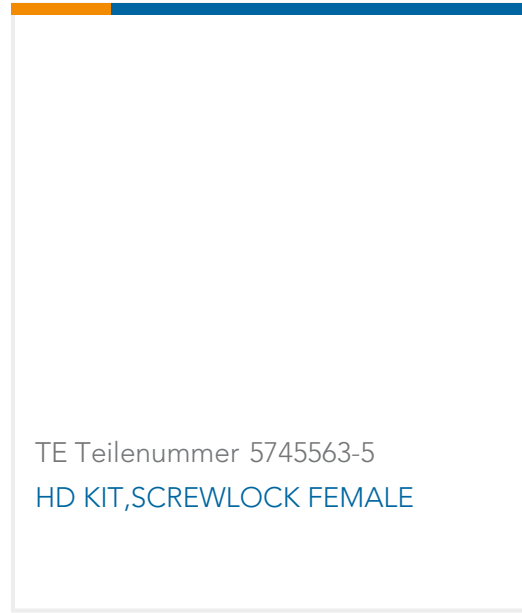
TE Teilenummer 5207953-2
SCREWLOCK, ZN PLTD



TE Teilenummer 5745563-3
HD KIT,SCREWLOCK



TE Teilenummer 5207883-2
LOCKWASHER SPRING,PLTD



TE Teilenummer 5745563-5
HD KIT,SCREWLOCK FEMALE

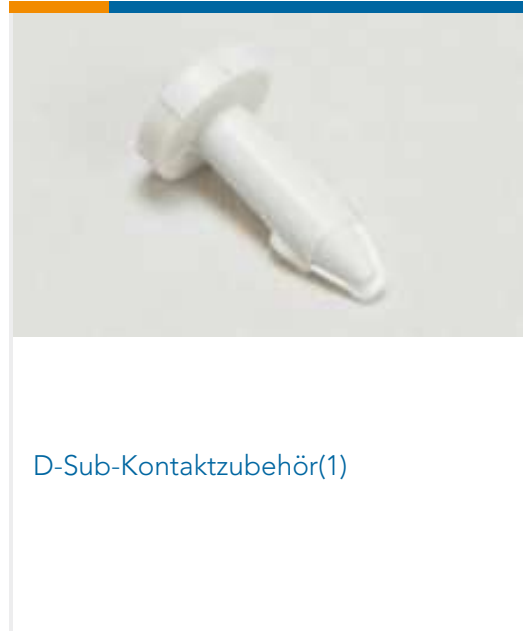
Auch serienmäßig | AMPLIMITE Kit



D-Sub-Abdeckkappen und
Kabelklemmen(137)



D-Sub-Abdeckungen(3)



D-Sub-Kontaktzubehör(1)



D-Sub-Verriegelung und -Befestigung
(122)

Kunden kauften auch diese Produkte



TE Teilenummer5745173-1
CABLE CLAMP KIT,SZ 3



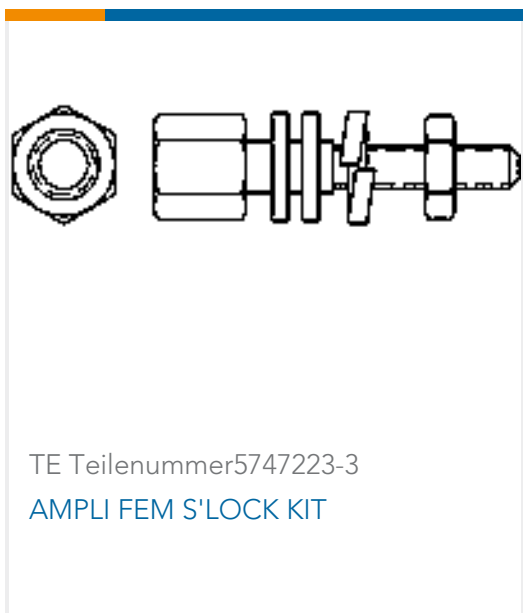
TE Teilenummer1-5745172-3
AMPLI CBL CLMP KIT



TE Teilenummer5748676-4
DIE CAST CBL CLMP KIT,SZ 4



TE Teilenummer205210-8
PLUG ASSY SIZE 4



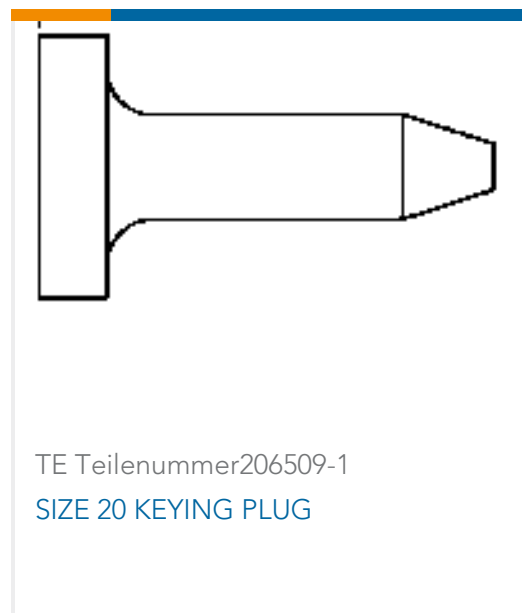
TE Teilenummer5747223-3
AMPLI FEM S'LOCK KIT



TE Teilenummer5205208-1
CRIMP SNAP PLUG ASSY, 25 POS



TE Teilenummer1658672-1
HDP-22,PLUG,SIZE 3,44 POSN



TE Teilenummer206509-1
SIZE 20 KEYING PLUG



TE Teilenummer5207719-1
KIT SCREWLOCK FEMALE



TE Teilenummer747784-8
JACKSCREW KIT,4-40, BULK

Dokumente

Produktzeichnungen

HD KIT,SCREWLOCK FEMALE

Englisch

CAD-Dateien

3D PDF

3D

Kundenmodell

[ENG_CVM_CVM_5745563-1_99_c-5745563-1-99.2d_dxf.zip](#)

Englisch

Kundenmodell

[ENG_CVM_CVM_5745563-1_99_c-5745563-1-99.3d_igs.zip](#)

Englisch

Kundenmodell

[ENG_CVM_CVM_5745563-1_99_c-5745563-1-99.3d_stp.zip](#)

Englisch

Indem Sie die CAD-Datei herunterladen stimmen Sie den [allgemeinen Verkaufsbedingungen](#) zu.

Datenblätter/ Katalogseiten

AMPLIMITE Subminiature D Connectors - Cable Connectors

Englisch

AMPLIMITE Cable Connectors and Shielding Hardware Kits QRG

Englisch

Umweltverträglichkeit von Produkten

MD_5745563-1_0405201851_dmtec

Englisch

MD_5745563-1_0405201851_dmtec

Englisch

Benutzeranleitungen

Anleitung (USA)

Englisch