

Steckverbinder > Stromversorgungs-Steckverbinder > Rechteckig Stromversorgung > Rechteckige Leistungssteckverbinder



Rechteckiger Leistungssteckverbindertyp: **Stiftwanne**

Steckverbinder- und Gehäusotyp: **Buchse**

Steckverbindersystem: **Draht-an-Leiterplatte**

Anzahl von Positionen: **4**

Raster: **4.14 mm [.162 in]**

Eigenschaften

Produktmerkmale

Rechteckiger Leistungssteckverbindertyp	Stiftwanne
Steckverbinder- und Gehäusotyp	Buchse
Steckverbindersystem	Draht-an-Leiterplatte
Abdichtbar	Nein
Anschluss von Steckverbinder & Kontakt an	Leiterplatte

Konfigurationsmerkmale

Anzahl von Positionen	4
Montageausrichtung für Leiterplatte	Vertikal
Anzahl der Leistungspole	4
Anzahl der Signalpositionen	0
Zeilenanzahl	2

Elektrische Kennwerte

Operating Voltage	600 VDC
-------------------	---------

Kontaktmerkmale

Beschichtungsoberfläche des Kontaktanschlussbereichs	Matt
--	------

Mehrfachkontakttypen	Ohne
Kontakt-nennstrom (max.)	9.5 A
Kontakt-festsitz im Gehäuse	Ohne
Kontakttyp	Stift
Beschichtungsmaterial des Kontaktanschlussbereichs der Leiterplatte	Zinn-Blei
Beschichtungsmaterial des Steckbereichs des Kontakts	Gold
Dicke des Beschichtungsmaterials des Steckbereichs des Kontakts	.76 µm[30 – 30 µin]

Klemmenmerkmale

Anschlussstift- und Restlänge	2.6 mm[.06 in]
Verbindungsmethode für Leiterplatte	Durchsteckmontage - Löten

Montage und Anschluss-technik

Zugentlastung	Ohne
Typ der Gegensteckführung	Angefaste Kanten
Gegensteckführung	Mit
Montageausrichtung der Leiterplatte	Ohne
Panelmontagevorrichtung	Ohne
Arretierung für Leiterplattenmontage	Mit
Art der Leiterplattenmontage	Befestigungsclip
Art der Steckverbinder-montage	Leiterplattenmontage
Gegensteckarretierung	Mit
Typ der Gegensteckarretierung	Verriegelungsflachstecker

Gehäusemerkmale

Raster	4.14 mm[.162 in]
Gehäusefarbe	Weiß
Gehäusematerial	Nylon
Material des Befestigungs-clip	Nylon

Abmessungen

Isolationsdurchmesser (max.)	3.2 mm
Row-to-Row Spacing	4.14 mm[.162 in]
Breite	9.83 mm
Höhe	13.49 mm
Länge	9.83 mm

Verwendungsbedingungen

Betriebstemperaturbereich	-55 – 105 °C[-67 – 221 °F]
---------------------------	----------------------------

Betrieb/Anwendung

Satzintegrationsfunktion	Ohne
Stromkreis Anwendung	Power

Industriestandards

CSA-Einstufung	Zertifiziert
UL-Brandschutzklasse	UL 94V-0
Bezugswert des Glühdrahts	Standardteil – ohne Glühdraht
Behörden-/Normnummer	E28476
Behörde/Norm	CSA, UL
UL-Grad	Zulassung
CSA File Number	LR7189
VDE-geprüft	Nein

Verpackungsmerkmale

Verpackungsmethode	Bag
Verpackungsmenge	200

Weitere

Zur Verwendung mit	Steckergehäuse
--------------------	----------------

Produkt-Compliance

[Bitte besuchen Sie die Produktseite auf TE.com um Informationen über Produktkonformität zu erhalten.>](#)

EU RoHS Richtlinie 2011/65/EU	Nicht konform
EU ELV Richtlinie 2000/53/EG	Nicht konform
China RoHS 2 Richtlinie MIIT Order No 32, 2016	Eingeschränkte Materialien über dem Grenzwert
EU REACH Verordnung (EG) No. 1907/2006	Aktuelle ECHA Kandidatenliste: JAN 2020 (205) Kandidatenliste deklariert bezüglich: JAN 2020 (205) Pb (13% in Component Part)
EU REACH Verordnung (EG) No. 1907/2006	Aktuelle ECHA Kandidatenliste: JAN 2020 (205) Kandidatenliste deklariert bezüglich: JAN 2020 (205)

Halogengehalt

Niedriger Halogengehalt – Br, Cl, F, I < 900 ppm im homogenen Material. Außerdem BFR/CFR/PVC-frei.

Lötbarkeit

Nicht geeignet für bleifreie Verfahren

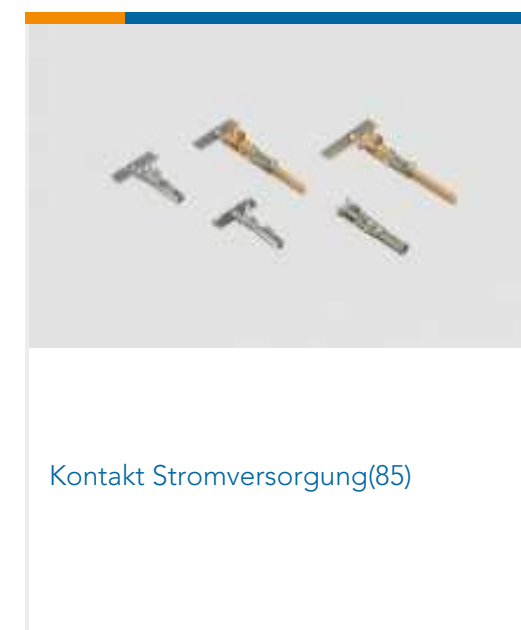
Produktkonformitäts-Disclaimer

Diese Informationen beruhen auf angemessenen Erkundigungen bei unseren Lieferanten und entsprechen unserem derzeitigen Wissensstand auf Grundlage der Angaben der Lieferanten. Diese Informationen können Änderungen erfahren. Die von TE als EU RoHS-konform ermittelten Teile weisen einen maximalen Gewichtsanteil von 0,1 % Blei, Chrom VI, Quecksilber, PBB, PBDE, DBP, BBP, DEHP und DIBP sowie 0,01 % Kadmium im homogenen Werkstoff auf oder sind gemäß der Anhänge zur Richtlinie 2011/65/EU (RoHS2) von diesen Grenzwerten ausgenommen. Elektrische und elektronische Endprodukte erhalten gemäß der Richtlinie 2011/65/EU eine CE-Kennzeichnung. Die Komponenten sind möglicherweise nicht CE-gekennzeichnet. Zusätzliche weisen die von TE als EU ELV-konform ermittelten Teile einen maximalen Gewichtsanteil von 0,1 % Blei, Chrom VI und Quecksilber sowie 0,01 % Kadmium im homogenen Werkstoff auf oder sind gemäß der Anhänge zur Richtlinie 2000/53/EG (ELV) von diesen Grenzwerten ausgenommen. Bezüglich der REACH Bestimmungen beruht die TE-Information über SVHC in den Artikeln für diese Teilenummer noch auf den „Leitlinien zu den Anforderungen für Stoffe in Erzeugnissen“ (Version: 2, April 2011) der European Chemicals Agency (ECHA), wobei der Grenzwert von 0,1% (nach Gewicht) auf das Fertigprodukt bezogen ist. TE ist sich des EuGH-Urteils vom 10. September 2015, auch bekannt als O5A (Once An Article Always An Article), bewusst, welches besagt, dass im Falle von 'komplexen Erzeugnissen', der Schwellenwert für eine SVHC sowohl auf das Produkt als Ganzes und gleichzeitig auf jeden der Artikel, aus denen sich das Produkt zusammensetzt, angewendet wird. TE hat diesen Entscheid auf der Grundlage der neuen ECHA ' Leitlinien zu den Anforderungen für Stoffe in Erzeugnissen' (Juni 2017, Version 4,0) ausgewertet und wird seine Deklarationen entsprechend aktualisieren.

Kompatible Teile



Auch serienmäßig | Mini-Universal MATE-N-LOK





Rechteckige Abdeckkappen und
Kabelklemmen(2)



Rechteckige Leistungssteckverbinder
(284)



Rechteckige Muffen und
Zugentlastung(2)



Steckverbinderkontakte(11)

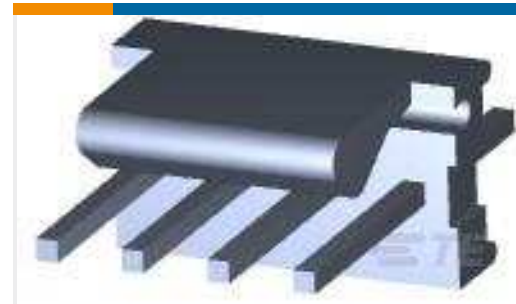
Kunden kauften auch diese Produkte



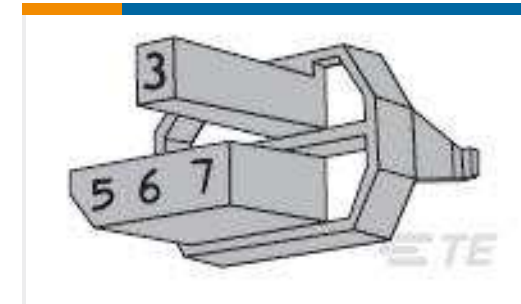
TE Teilenummer1-747871-6
09 PLUG SP/FMS SCRLK



TE Teilenummer103309-6
026 LOPRO HDR SP 30DP



TE Teilenummer641215-4
04P MTA100 HDR ASSY FL/ST 30AU



TE Teilenummer100526-3
Z-PACK F.CODING KEY



TE Teilenummer770178-2
06P MINI-UMNL ASSY VO SNAU



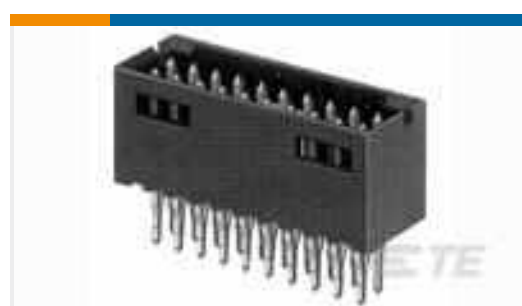
TE Teilenummer221111-1
JACK,PCB,VERTICAL,SERIES SMB



TE Teilenummer770182-2
09P MINI-UMNL ASSY VO SNAU



TE Teilenummer794065-2
08P MINI UMNL HDR W/DH AU



TE Teilenummer102699-6
14 MODII HDR DRST SHRD A/PIN



TE Teilenummer103322-5
10 MODII HDR DRST B/A .100CL

Dokumente

Produktzeichnungen

04P MINI-UMNL ASSY VO SNAU

Englisch

CAD-Dateien

3D PDF

3D

Kundenmodell

ENG_CVM_CVM_770174-2_N.2d_dxf.zip

Englisch

Kundenmodell

[ENG_CVM_CVM_770174-2_N.3d_igs.zip](#)

Englisch

Kundenmodell

[ENG_CVM_CVM_770174-2_N.3d_stp.zip](#)

Englisch

Indem Sie die CAD-Datei herunterladen stimmen Sie den [allgemeinen Verkaufsbedingungen](#) zu.

Datenblätter/ Katalogseiten

[SOFT_SHELL_PIN_AND_SOCKET_CONNECTORS_CATALOG](#)

Englisch

Produktspezifikationen

[Anwendungsspezifikation](#)

Englisch

Umweltverträglichkeit von Produkten

[TE-Materialdeklaration](#)

Englisch

Benutzeranleitungen

[Anleitung \(USA\)](#)

Englisch

[Anleitung \(USA\)](#)

Englisch

Freigabe Agentur

[Agentur-Freigabe-Blatt](#)

Englisch

[Agentur-Freigabe-Blatt](#)

Englisch