

B7015209

ERGO-CASE M, hoch

Ergonomisch geformtes Gehäusedesign zum Tragen am Körper. Vertieft liegendes Bedienfeld zum Schutz der Folientastatur. Plane Fläche für individuelle Schnittstellen an der Stirnseite.

Ausführung

Mit hohem Oberteil

Lieferumfang

1 Ober- und Unterteil, Montage-Set



TECHNISCHE DATEN

Material	ABS (UL 94 HB)
Schutzart	IP 54 opt. Erforderliches Zubehör: Dichtung
Farbe	schwarz RAL 9005
Standards	RoHS konform, REACH konform

Die Schutzangaben beziehen sich auf Leergehäuse (ohne Modifikationen) unter Einhaltung der Normbedingungen nach EN 60529.

Länge	150 mm
Breite	100 mm
Höhe	55 mm
Platinenlänge Oberteil	128 mm
Platinenbreite Oberteil	72 mm
Folienlänge	101,8 mm
Folienbreite	58,2 mm

Bitte die Maße an aktuellen Teilen abnehmen. Diese unterliegen material- und produktionsspezifischen Fertigungstoleranzen.

KAUFMÄNNISCHE DATEN

Gewicht/1 Stück	139 g
Warentarifnummer (OKW Produkt)	39269097
Herstellungsland	Deutschland

B7015209

ERGO-CASE M, hoch

KUNDENSPEZ. MODIFIKATIONEN

Was benötigen Sie für Ihr persönliches Produkt? Bei Bedarf liefern wir Ihnen die Gehäuse/Drehknöpfe einbaufertig mit allen notwendigen Modifikationen und Veredelungen. Wir beraten Sie gerne. Fragen Sie an!

Produktoptionen für B7015209



Mechanische
Bearbeitung



Bedruckung



Laserbeschriftung



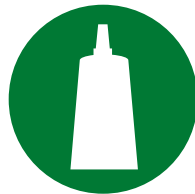
Dekorfolien



Sondermaterial



EMV Schutz



Konfektion / Montage

B7015209

ERGO-CASE M, hoch

ZUBEHÖR "SCHUTZ"



B7110005
Dichtung M



B7115108
Protector M, hoch
TPE
vulkan

ZUBEHÖR "WAND/HALTER"



A9178007
Kontakte, männlich
vergoldet



B7110028
Befestigungselemente L / M / S
PA 6
vulkan



B7110048
Wandhalter-Set S / M
PA 6
vulkan

ZUBEHÖR "TRAGEN"



A9100001
Ringöse
PA 6
vulkan



B7110028
Befestigungselemente L / M / S
PA 6
vulkan



B7110109
Ansteckclip S / M
PA 6
schwarz RAL 9005



B7110129
Gurtband
schwarz
450x35mm



B7110139
Gurtband
schwarz
1200x30mm



B7110149
Gurtband
schwarz
1500x30mm

B7015209

ERGO-CASE M, hoch

ZUBEHÖR "SCHRAUBEN"

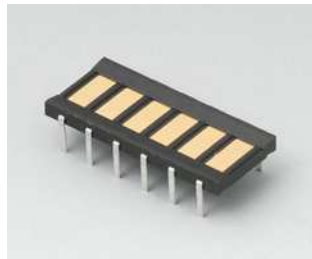


A0305031
Selbstformende Schraube 2,5 x
6 mm (PZ1)

ZUBEHÖR



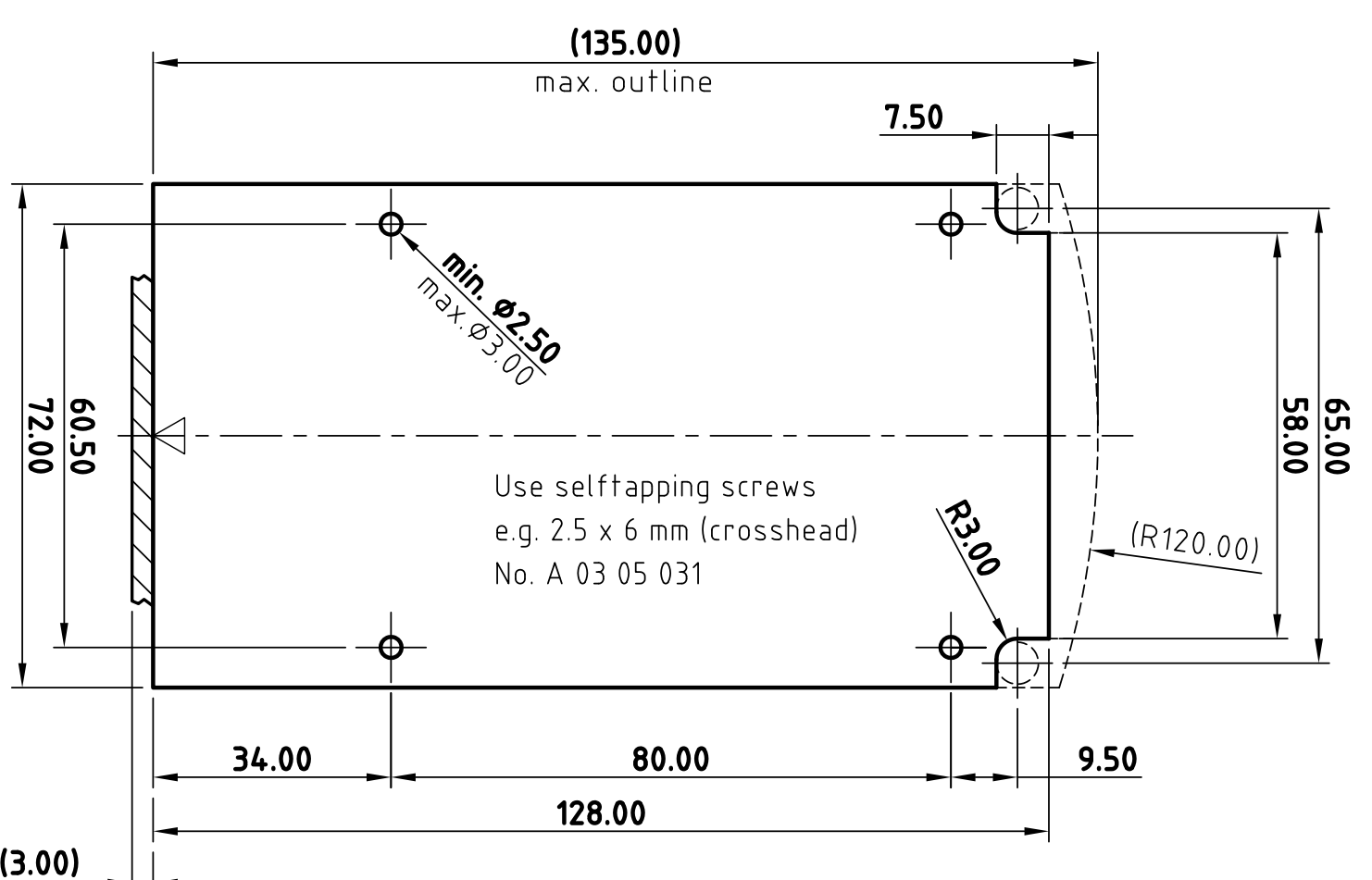
A9178007
Kontakte, männlich
vergoldet



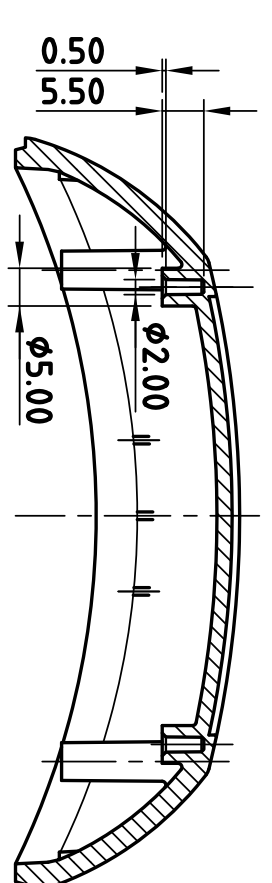
A9178008
Kontakte, weiblich
vergoldet

Technische Änderungen vorbehalten. © OKW Gehäusesysteme, Buchen/Deutschland.

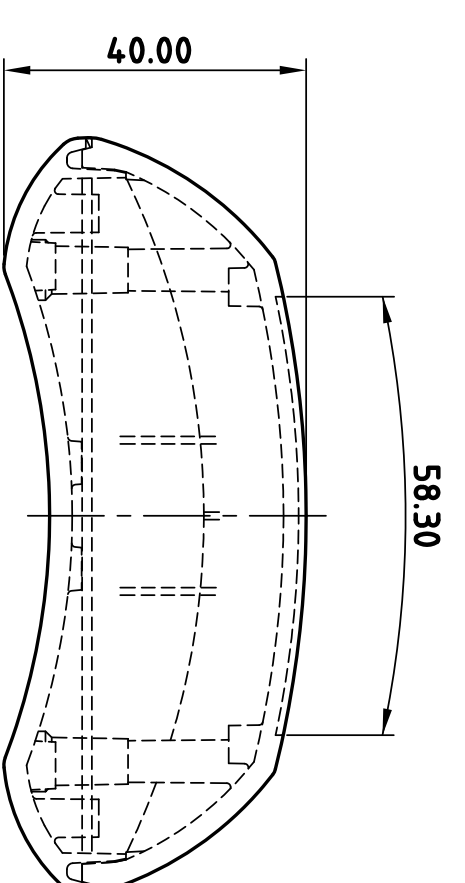
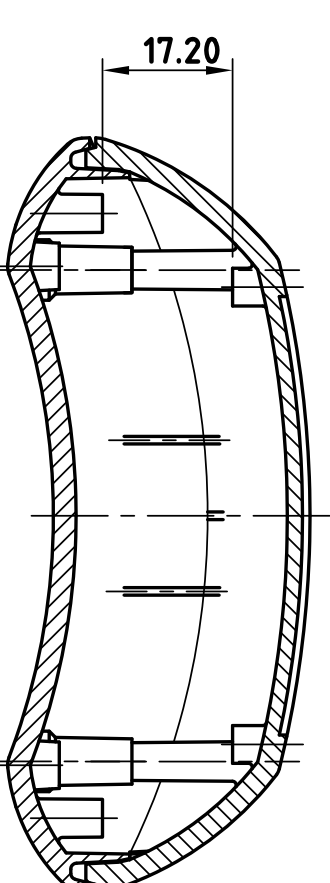
Platine fürs flache Oberblei
PCB for the flat top



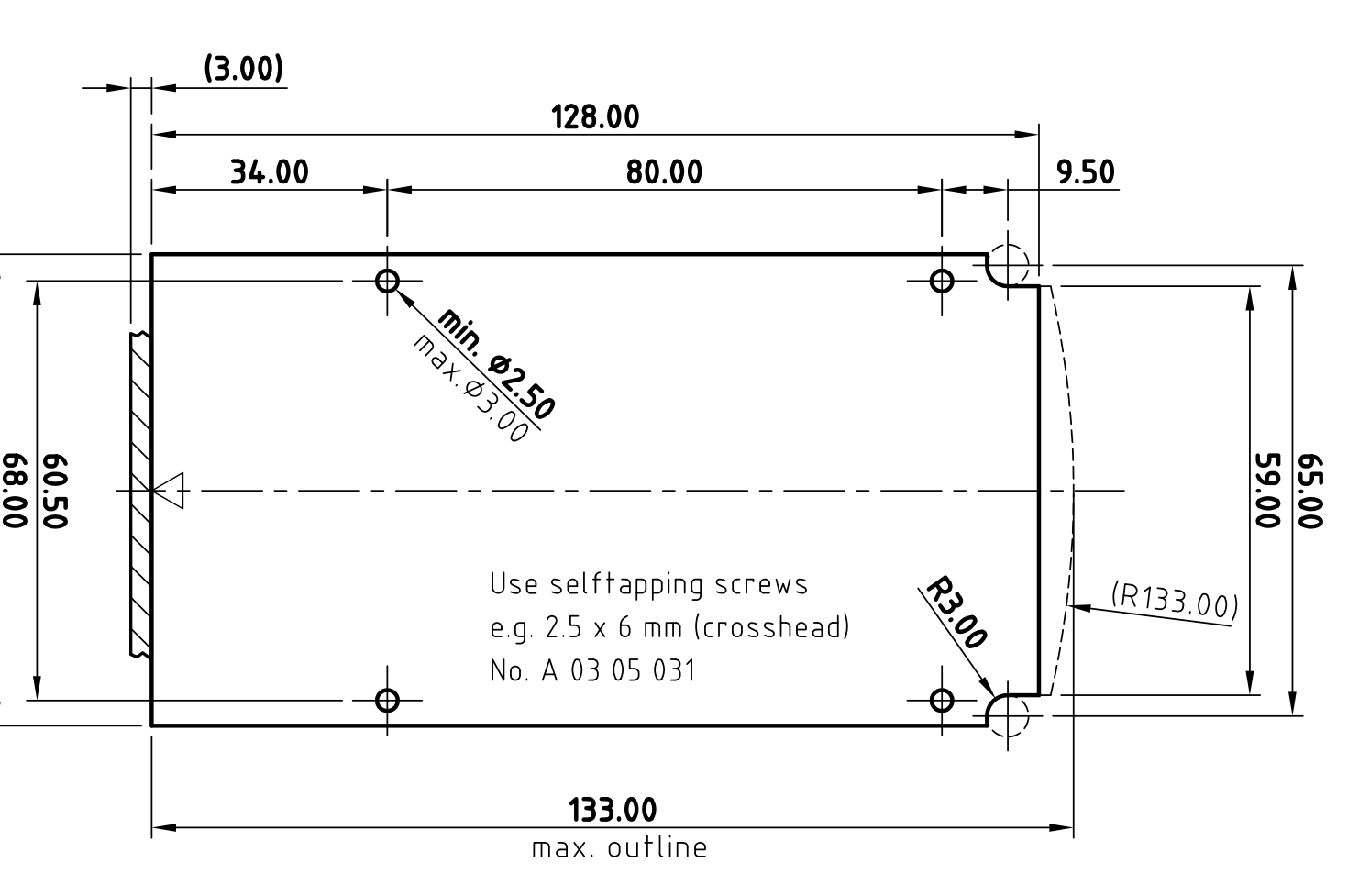
Schnitt C-C
section



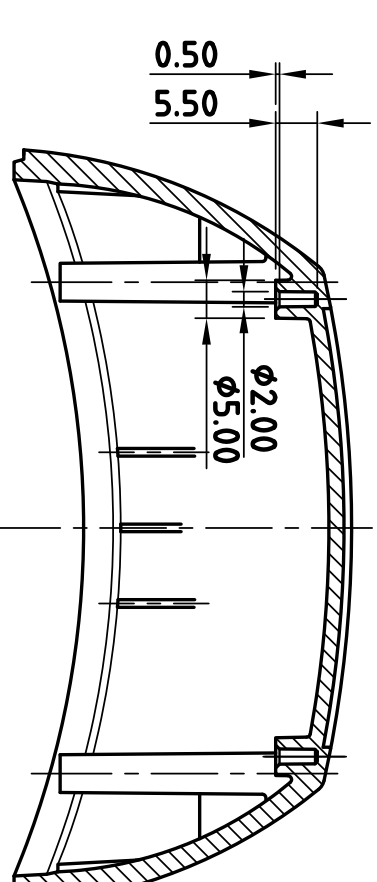
Schnitt A-A
section



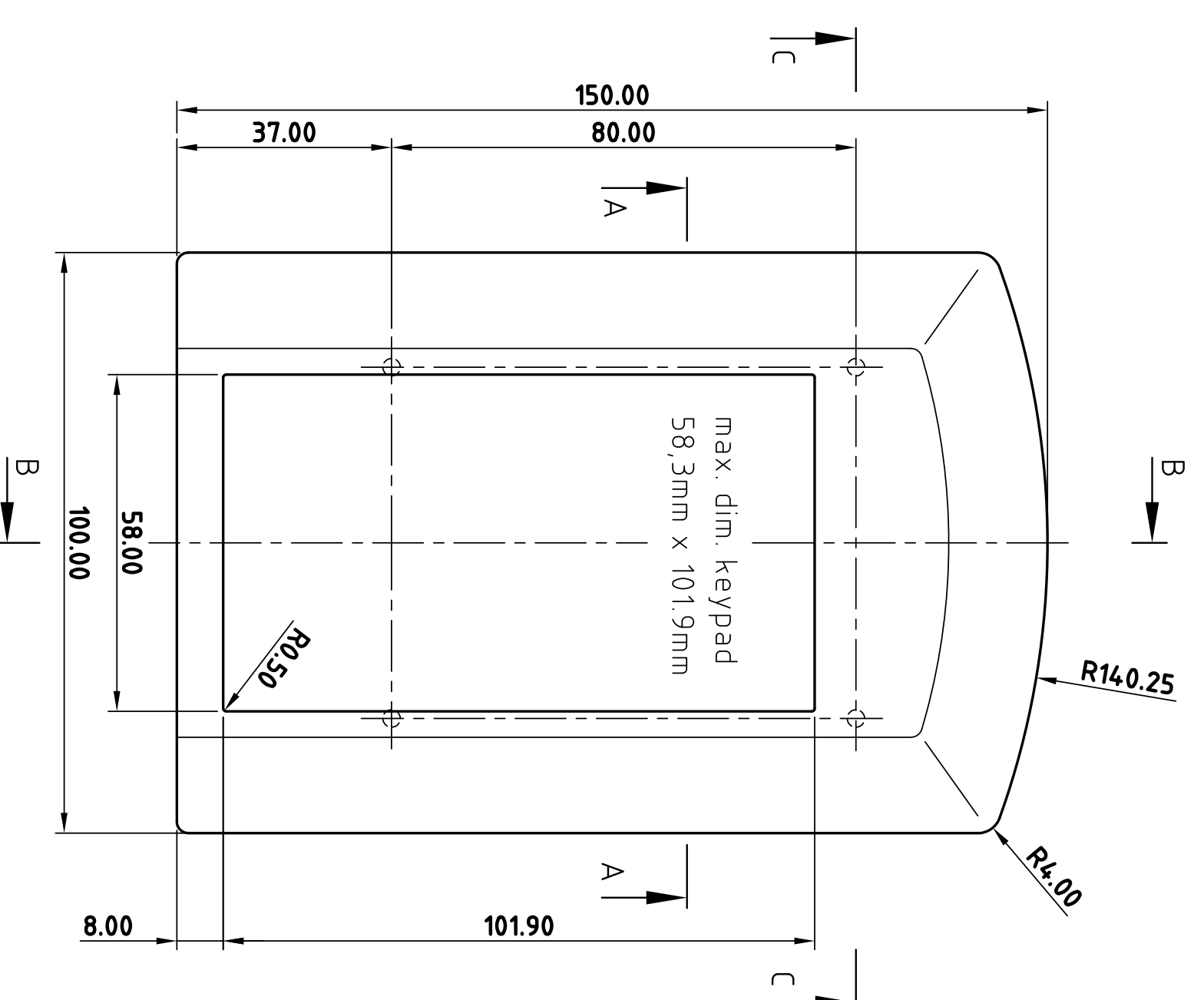
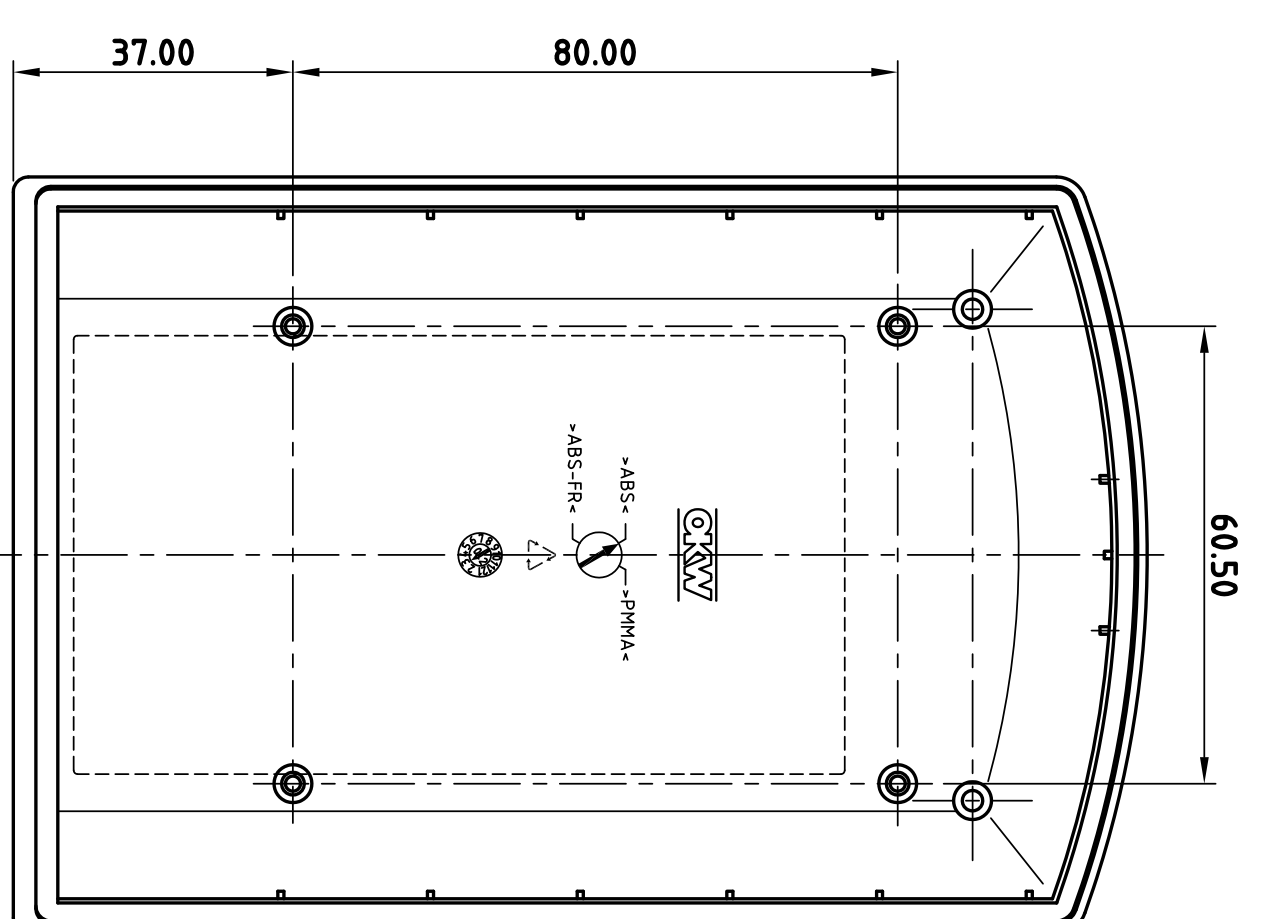
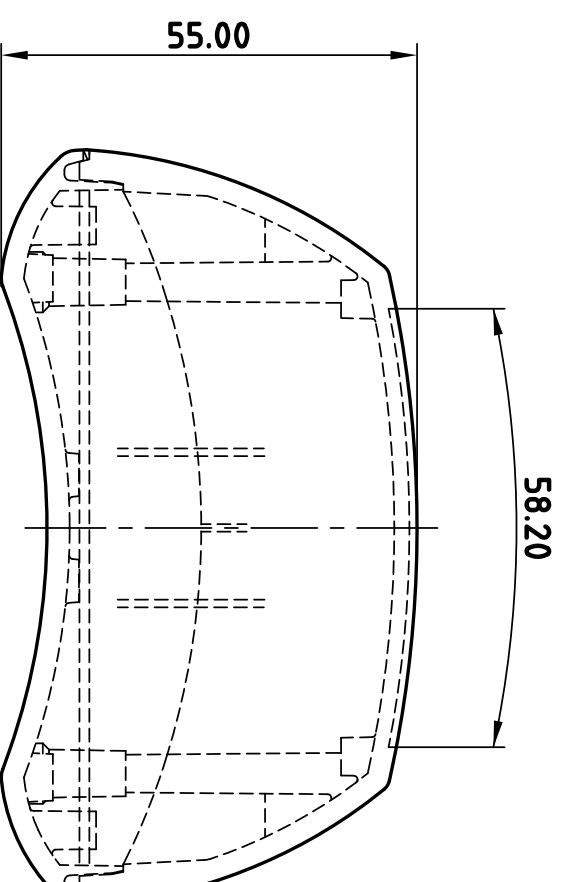
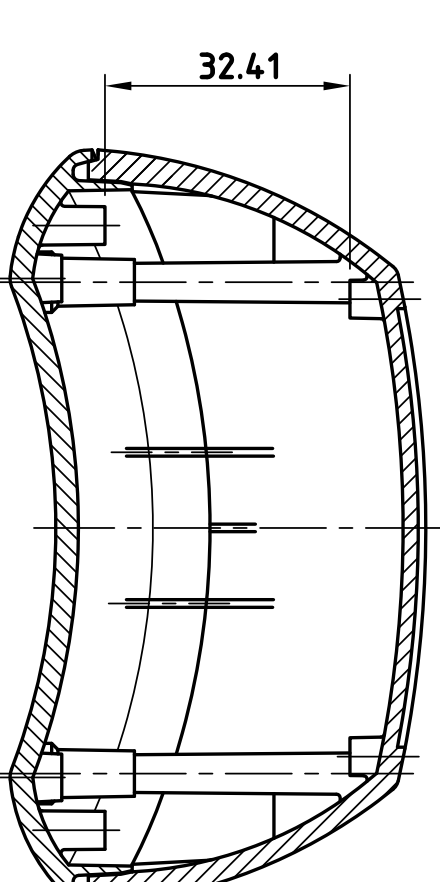
Platine fürs hohe Oberblei
PCB for the high top



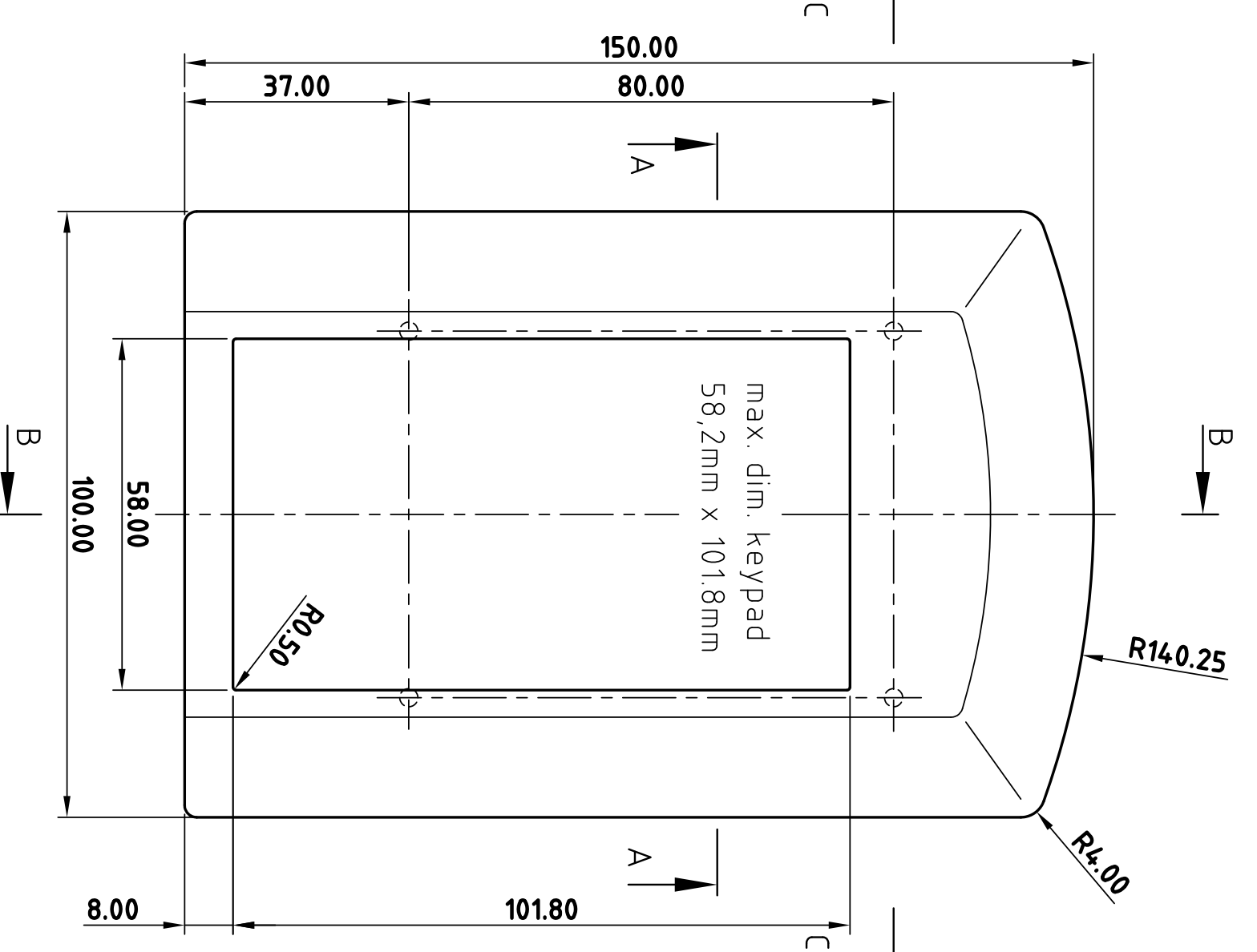
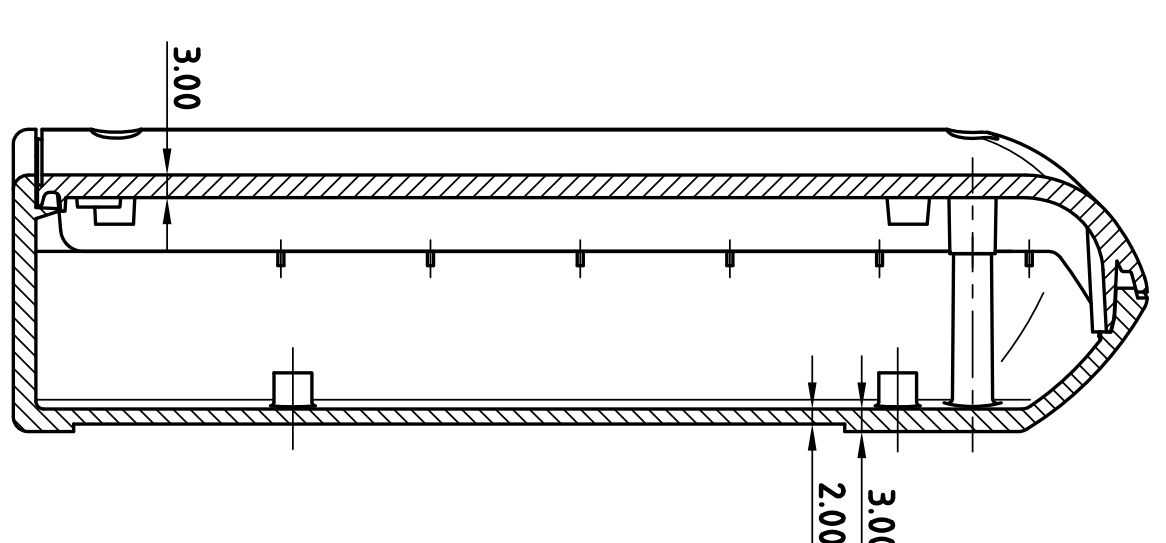
Schnitt C-C
section



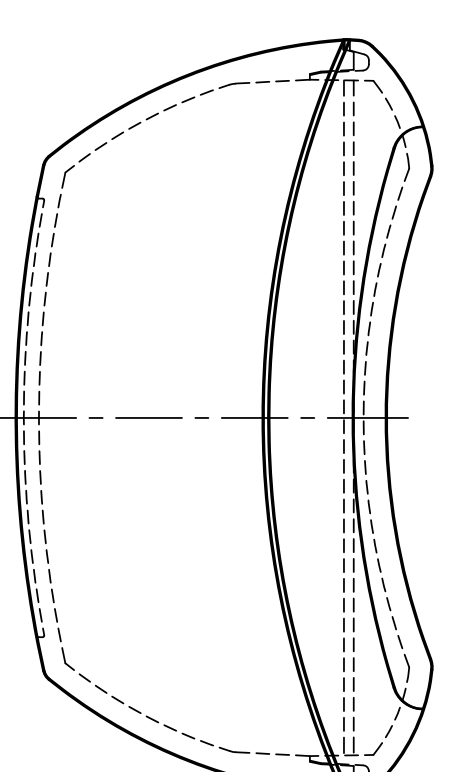
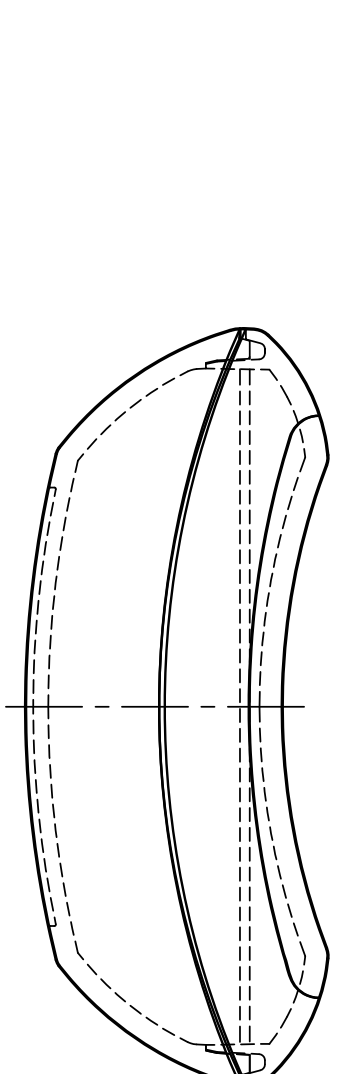
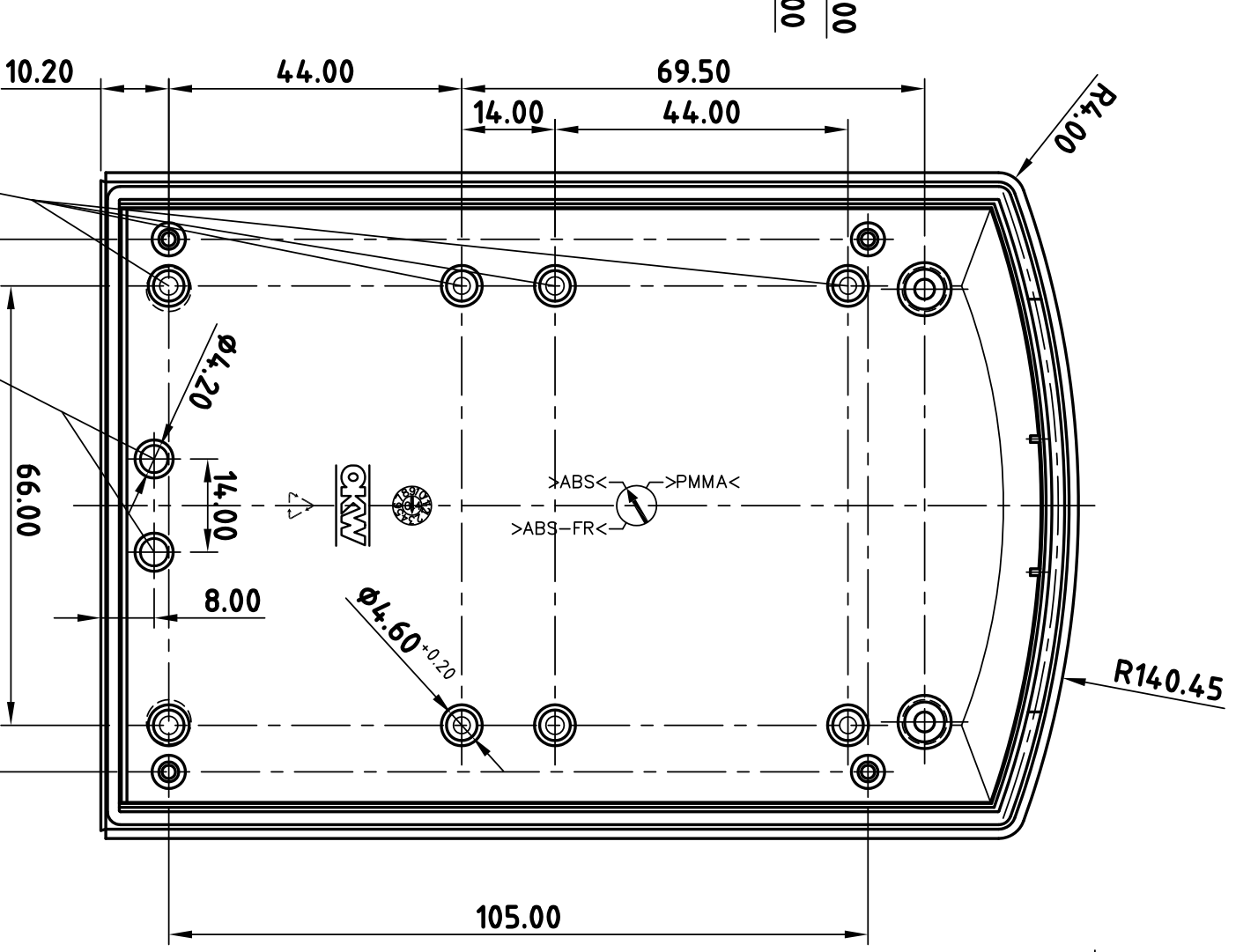
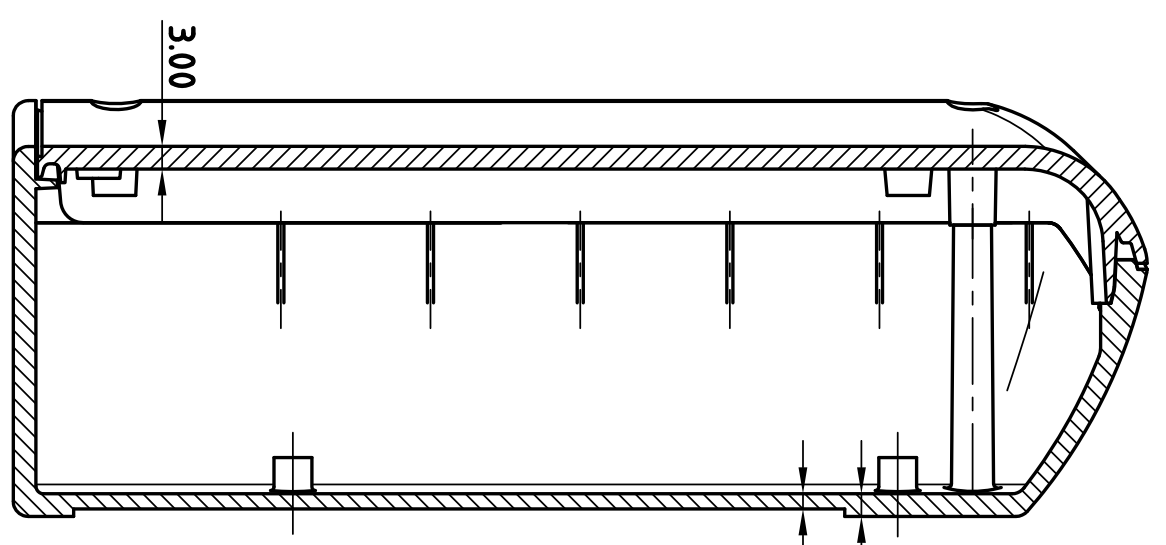
Schnitt A-A
section



Schnitt B-B
section



Schnitt B-B
section



$\varnothing Z (PZ1)$
vorgeformte Zentrierung zum Durchbohren
(für Gurtschrauben-Befestigung)
pre-shaped for boring through
(for strap attachment) $\varnothing H (PH1)$

Informationen / Copy for Information	
Werkstoff / Material: ABS-*, FR-*, PMMA*	Produktname / Product name: Platine fürs flache Oberblei / PCB for the flat top
Hersteller / Manufacturer: OKW	Teilenummer / Part number: 00272004
DIN 6712	Änderung / Change: 01
1:1	DIN 6712

Informationen / Copy for Information
will not be updated
Besondere Änderungen vorbehalten. Hinweis und Druckfehler
behalten wir uns ausdrücklich vorbehalten. Änderungen vorbehalten.
Subject to technical modifications without prior notice. Typographical
errors do not affect the actual product. Changes reserved.
Reservados todos los derechos. No se garantiza la ausencia de errores de
tipografía ni de errores de impresión. Se reserva la posibilidad de
modificaciones técnicas. Toda nueva o futura
modificación de especificaciones o de condiciones de venta
debe ser comunicada por escrito al cliente. Reservados todos los
derechos. Se reserva la posibilidad de modificaciones técnicas. Toda
nueva o futura modificación de especificaciones o de condiciones de
venta debe ser comunicada por escrito al cliente. Reservados todos los
derechos.