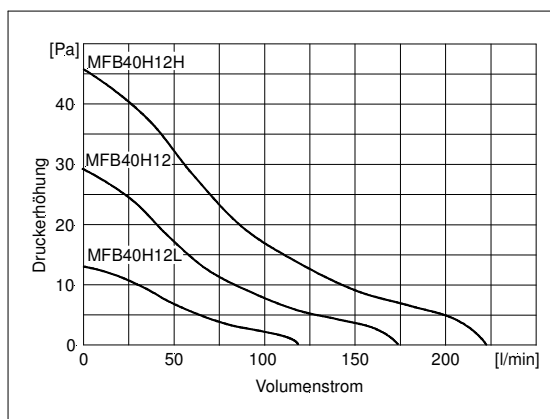


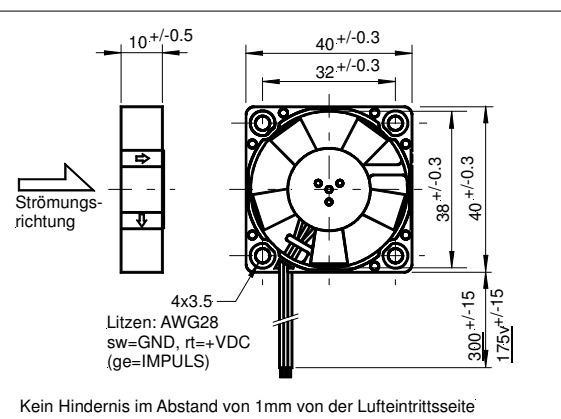
## MFB40H12 Serie HOCHLEISTUNGSLÜFTER



### LÜFTERKENNLINIE



### ABMESSUNGEN



## NENNDATEN

CE	MFB40H12L-003	MFB40H12-003	MFB40H12H-001	
	MFB40H12LA-002	MFB40H12A-007	MFB40H12HA-002	
Betriebsspannung	[VDC]	10.8 ... 12 ... 13.2		
Typ. Betriebsstrom	[mA]	40	50	100
Max. Startstrom	[mA]	80	130	300
Max. Volumenstrom	[l/min-m <sup>3</sup> /h]	118 – 7.1	173 – 10.3	222 – 13.3
Max. Druck	[Pa-mmH <sup>2</sup> O]	13 – 1.3	20 -3.0	48 – 4.9
Typ. Geräusch (1m von der Lufteintrittsseite)	[dB(A)]	15	25	33
Typ. Rotordrehzahl	[min <sup>-1</sup> ]	3800	5500	7100
Tachoaussgang (...A)	[Imp/U]	2		
Betriebstemperaturbereich	[°C]	-40 ... +85		
Lebensdauererwartung L10/MTBF@ 40°C	[h]	70000/350000		
Lagersystem		2 Kugellager ZZ		
Gewicht	[g]	13		
Verpackungseinheit	[St.]	50-100-500		

Diese **SEPA**<sup>®</sup> high-tech Minilüfter sind für industrielle Applikationen geeignet und verfügen trotz ihrer kleinen Abmessungen über eine bemerkenswerte Förderleistung. Aufgrund der geringen Leistungsaufnahme sind diese Lüfter auch für batteriebetriebene Geräte geeignet. Sie sind elektrisch permanent gegen Verpolung, Blockieren und thermische Überlastung gesichert. Durch das geringe Rotorgewicht und der Präzisionswuchtung verfügen sie über hohe Schock- und Vibrationsfestigkeit.

Weitere Besonderheiten dieser Lüfter sind das extrem robuste und formbeständige Gehäuse aus PBT GV, die HG-Kugellager aus Sonderstahl, die Leiterplatte aus Epoxid GV und hohe Zuverlässigkeit durch 100% Burn-in.

Technische Änderungen vorbehalten • 12/16

## MFB40H12 Serie HOCHLEISTUNGSLÜFTER



### • ALARMSIGNAL (Optional)

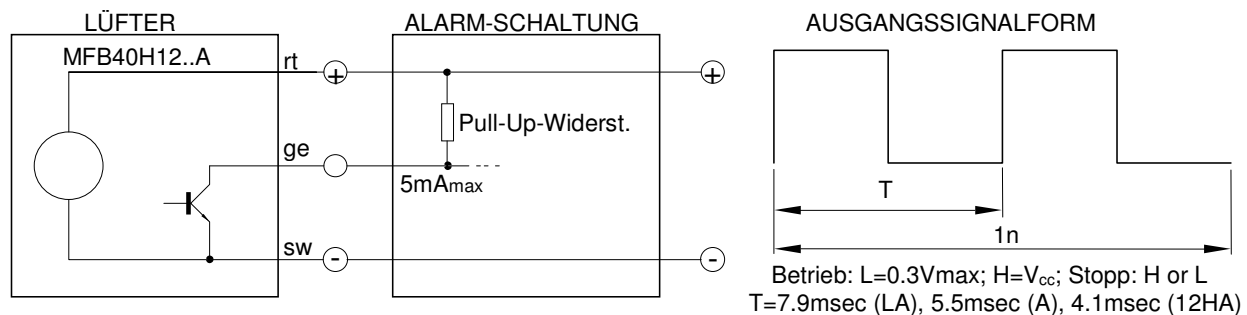
Die **SEPA**® Lüfter MFB40H12.A besitzen einen Tachoaussgang, mit dem die korrekte Funktion des Lüfters überwacht werden kann.

Der Tachoaussgang liefert ein Rechteck-ähnliches Signal, dessen Frequenz der zweifachen Rotorgeschwindigkeit entspricht. Wenn der Rotor blockiert, erscheint das Ausgangssignal L ( $\leq 0,3V$ ) oder H (12 V).

**WICHTIG:** Der Tachoaussgang ist *nicht* gegen Kurzschluss gesichert und darf ohne Vorwiderstand nicht an GND oder VCC angeschlossen werden. Ein Pull-up-Widerstand wird benötigt. Nicht benutzten Tachoaussgang offen lassen (isolieren).

Die Lüfter MFB40H12... haben verzinnte Litzenenden (ohne Stecker).

Rotor nie berühren, Handhabungsvorschrift beachten!



### • ZUBEHÖR:

Stecker: auf Anfrage

### • BESTELLDATEN (Lieferzeit auf Anfrage)

MFB40H12L-003	<b>SEPA</b> ® Miniaturlüfter, 40x40x10mm, 12VDC, HG-Kugellager, <b>CE</b>	514082104
MFB40H12LA-002	<b>SEPA</b> ® Miniaturlüfter, 40x40x10mm, 12VDC, HG-Kugellager, Tacho, <b>CE</b>	514082110
MFB40H12-003	<b>SEPA</b> ® Miniaturlüfter, 40x40x10mm, 12VDC, HG-Kugellager, <b>CE, RoHS</b>	514082000
MFB40H12A-007	<b>SEPA</b> ® Miniaturlüfter, 40x40x10mm, 12VDC, HG-Kugellager, Tacho, <b>CE</b>	514082010
MFB40H12H-001	<b>SEPA</b> ® Miniaturlüfter, 40x40x10mm, 12VDC, HG-Kugellager, <b>CE</b>	514082200
MFB40H12HA-002	<b>SEPA</b> ® Miniaturlüfter, 40x40x10mm, 12VDC, HG-Kugellager, Tacho, <b>CE</b>	514082210

**SEPA**® ist der Markenname für Lüfter und CPU-Cooler, hergestellt von Nippon Keiki Works LTD., Tokyo

Technische Änderungen vorbehalten • 12/16