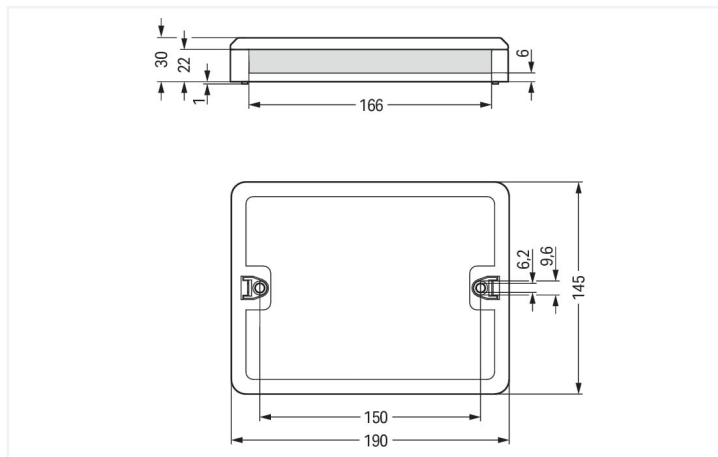


Farbe: ■ schwarz



Abmessungen in mm

Verteilerbox WINSTA® Bemessungsstrom 25 A

Erfüllen Sie mühelos die Energieversorgung: Die Verteilerbox der Produktfamilie WINSTA® mit Fehlsteckschutz ist das Produkt Ihrer Wahl für eine schnelle und reibungslose Installation. Setzen Sie auch beim Zubehör für Ihre Elektroinstallation auf die Qualität der WINSTA®-Komponenten von WAGO. Die Kodierungsmöglichkeiten reduzieren Installationsfehler und ermöglichen Ihnen die schnelle und sichere Verdrahtung aller Komponenten. Gemäß der Schutzart IP20 bietet die Verteilerbox Schutz vor der Berührung spannungsführender Bauteile (In gestecktem Zustand: IP2xC (Diese Installationssteckverbinder sind nicht für den Einsatz in leicht zugänglichen Bereichen vorgesehen!)). USV-Anwendungen in der EDV werden oft mit Kodierung P realisiert. Bemessungsstrom und -spannung sind wichtige Kriterien bei der Auswahl einer Verteilerbox: Sie geben Auskunft über die möglichen Einsatzbereiche und Anwendungen. Bei diesem Produkt beträgt der Bemessungsstrom 25 A – damit ist es auch für leistungsstarke Verbraucher geeignet.

WINSTA®-Lösungen für Ihre Elektroinstallationen – fehlsteckgeschützt und wartungsfrei

WINSTA® ist das Steckverbindersystem, das optimal auf die hohen Anforderungen in der Elektroinstallation zugeschnitten ist. Es ermöglicht die sichere, schnelle und vor allem fehlerfreie Montage von Bauteilen und Leitungen. Reduzieren auch Sie jetzt Ihre Ausgaben bei der Installation, ohne auf Qualität und Sicherheit zu verzichten: mit Schutzart IP20 eliminieren den Serviceaufwand und vermeiden unnötige Stillstände.

- effektiver Fehlsteckschutz
- intuitive Bedruckung
- Zeitersparnis, da keine Verdrahtung auf der Baustelle notwendig
- für USV-Anwendungen
- sichere und schnelle Montage

Elektrische Daten

Bemessungsdaten gemäß	IEC/EN 60664-1		
Überspannungskategorie	III	III	II
Verschmutzungsgrad	3	2	2
Bemessungsspannung	250 V	-	-
Bemessungsstoßspannung	4 kV	-	-
Bemessungsstrom	25 A	-	-

Allgemein	
Hinweis zum Durchgangswiderstand	ca. 1 mΩ Durchgangswiderstand ca. 0,25 mΩ Kontaktübergang Stecker/ Buchse

Anschlussdaten

Anschluss 1	
Anschlusstyp 1	Eingang

Anschluss 2	
Anschlusstyp 2	Ausgang

Geometrische Daten

Breite	190 mm / 7.48 inch
Höhe	30 mm / 1.181 inch
Tiefe	145 mm / 5.709 inch

Mechanische Daten

Interne Verdrahtung	4 mm ²
Anwendung	Wechselstrom 230 V
Kodierung	P
Montageart	Aufputz, Schraubbefestigung Montage auf Montageplatte
Schutzart	IP20; In gestecktem Zustand: IP2xC (Diese Installationssteckverbinder sind nicht für den Einsatz in leicht zugänglichen Bereichen vorgesehen!)

Steckverbindung

Fehlsteckschutz	Ja
Hinweis zum Fehlsteckschutz	Alle WINSTA®-Komponenten sind 100 % fehlsteckgeschützt bezogen auf: a.) das Stecken unterschiedlicher Polzahlen b.) um 180° verdrehtes Stecken c.) seitliches versetztes Stecken d.) einpoliges Stecken
Verriegelung der Steckverbindung	Verriegelungsklinke

Werkstoffdaten

Hinweis Werkstoffdaten	Informationen zu Materialangaben finden sie hier
Farbe	schwarz
Isolierwerkstoff Hauptgehäuse	Polyamid (PA66)
Brennbarkeitsklasse gemäß UL 94	V0
Kontaktwerkstoff	Kupfer bzw. Kupferlegierung; oberflächenveredelt
Kontaktoberfläche	Zinn
Brandlast	7,514 MJ
Gewicht	440 g

Umgebungsbedingungen

Verarbeitungstemperatur	-5 ... +40 °C
Dauergebrauchstemperatur	-35 ... +85 °C
Hinweis zur Dauergebrauchstemperatur	Isolierteile für Temperaturen ≤ 105 °C

Kaufmännische Daten

eCl@ss 10.0	27-44-06-03
eCl@ss 9.0	27-44-06-03
ETIM 8.0	EC002567
ETIM 7.0	EC002567
VPE (UVPE)	1 St.
Verpackungsart	Karton
Ursprungsland	DE
GTIN	4055143302210
Zolltarifnummer	85366990990

Environmental Product Compliance	
RoHS Compliance Status	Compliant, No Exemption

Downloads

Environmental Product Compliance

Compliance Search	
Environmental Product Compliance 899-631/330-000	↓

Dokumentation

Ausschreibungstext			
899-631/330-000	19.02.2019	xml 3.31 KB	↓
899-631/330-000	11.03.2015	doc 25.00 KB	↓

1 Passende Produkte

1.1 Systemgegenstück

1.1.1 Federleiste/Buchse



Art-Nr.: 770-1303
Buchse; 3-polig; Kod. P; 4,00 mm²; rot

1.1.2 Konfektionierte Leitung



Art-Nr.: 771-9973/106-101
konfektionierte Anschlussleitung; Eca; Buchse/offenes Ende; 3-polig; Kod. P; H05VV-F 3G 1,5 mm²; 1 m; 1,50 mm²; rot



Art-Nr.: 771-9973/206-101
konfektionierte Anschlussleitung; Eca; Stecker/offenes Ende; 3-polig; Kod. P; H05VV-F 3G 1,5 mm²; 1 m; 1,50 mm²; rot



Art-Nr.: 771-9973/006-101
konfektionierte Verbindungsleitung; Eca; Buchse Stecker; 3-polig; Kod. P; H05VV-F 3G 1,5 mm²; 1 m; 1,50 mm²; rot

1.1.3 Stiftleiste/Stecker



Art-Nr.: 770-1313
Stecker; 3-polig; Kod. P; 4,00 mm²; rot

1.2 Optionales Zubehör

1.2.1 Montage

1.2.1.1 Montagematerial



Art-Nr.: [899-680](#)

Montageplatte; für Verteilerboxen; grau

Handhabungshinweise

Montieren



Montageplatte mit montierter WINSTA®-Verteilerbox an der Wand befestigen (z.B. mit Bolzenschubgerät).