



Wendekombination AC-3, 11 kW/400 V, AC110V, 50/60Hz 3-polig, Baugröße S0 Schraubanschluss elektrische und mechanische Verriegelung 2 S integriert

<b>Produkt-Markenname</b>	SIRIUS
<b>Produkt-Bezeichnung</b>	Wendekombination
<b>Produkttyp-Bezeichnung</b>	3RA23
<b>Hersteller-Artikelnummer</b>	
<ul style="list-style-type: none"> <li>• 1 des mitgelieferten Schützes</li> <li>• 2 des mitgelieferten Schützes</li> <li>• des mitgelieferten Montagebausatzes RH</li> </ul>	<a href="#">3RT2026-1AG20</a> <a href="#">3RT2026-1AG20</a> <a href="#">3RA2923-2AA1</a>
<b>Allgemeine technische Daten</b>	
<b>Baugröße des Schützes</b>	S0
Produktweiterung Hilfsschalter	Ja
<b>Schockfestigkeit bei Rechteckstoß</b>	
<ul style="list-style-type: none"> <li>• bei AC</li> <li>• bei DC</li> </ul>	8,3g / 5 ms, 5,3g / 10 ms 10g / 5 ms, 7,5g / 10 ms
<b>Schockfestigkeit bei Sinusstoß</b>	
<ul style="list-style-type: none"> <li>• bei AC</li> <li>• bei DC</li> </ul>	13,5g / 5 ms, 8,3g / 10 ms 15g / 5 ms, 10g / 10 ms
<b>mechanische Lebensdauer (Schaltspiele)</b>	
<ul style="list-style-type: none"> <li>• des Schützes typisch</li> <li>• des Schützes mit aufgesetztem Hilfsschalterblock typisch</li> </ul>	10 000 000 10 000 000
<b>Referenzkennzeichen gemäß IEC 81346-2:2009</b>	Q
<b>RoHS-Richtlinie (Datum)</b>	10/01/2009
<b>Umgebungsbedingungen</b>	
Aufstellungshöhe bei Höhe über NN maximal	2 000 m
<b>Umgebungstemperatur</b>	
<ul style="list-style-type: none"> <li>• während Betrieb</li> <li>• während Lagerung</li> </ul>	-25 ... +60 °C -55 ... +80 °C
<b>Hauptstromkreis</b>	
<b>Polzahl für Hauptstromkreis</b>	3
<b>Anzahl der Schließer für Hauptkontakte</b>	3
<b>Anzahl der Öffner für Hauptkontakte</b>	0
Betriebsspannung bei AC-3 Bemessungswert maximal	690 V
Betriebsstrom bei AC-3	
<ul style="list-style-type: none"> <li>• bei 400 V Bemessungswert</li> <li>• bei 500 V Bemessungswert</li> <li>• bei 690 V Bemessungswert</li> </ul>	25 A 18 A 13 A
<b>Betriebsleistung</b>	
<ul style="list-style-type: none"> <li>• bei AC-3</li> <li>— bei 400 V Bemessungswert</li> </ul>	11 kW

— bei 500 V Bemessungswert	11 kW
— bei 690 V Bemessungswert	11 kW
• bei AC-4 bei 400 V Bemessungswert	7,5 kW
Schalzhäufigkeit bei AC-3 maximal	750 1/h
<b>Steuerstromkreis/ Ansteuerung</b>	
<b>Spannungsart der Steuerspeisespannung</b>	AC
<b>Steuerspeisespannung 1 bei AC</b>	
• bei 50 Hz Bemessungswert	110 V
• bei 60 Hz Bemessungswert	110 V
<b>Arbeitsbereichsfaktor Steuerspeisespannung Bemessungswert der Magnetspule bei AC</b>	
• bei 50 Hz	0,8 ... 1,1
• bei 60 Hz	0,8 ... 1,1
<b>Anzugsscheinleistung der Magnetspule bei AC</b>	
• bei 50 Hz	77 VA
<b>Leistungsfaktor induktiv bei Anzugsleistung der Spule</b>	
• bei 50 Hz	0,82
<b>Haltescheinleistung der Magnetspule bei AC</b>	
• bei 50 Hz	9,8 VA
<b>Leistungsfaktor induktiv bei Halteleistung der Spule</b>	
• bei 50 Hz	0,27
<b>Hilfsstromkreis</b>	
Anzahl der Schließer für Hilfskontakte	
• je Drehrichtung	1
• unverzögert schaltend	2
<b>Kontaktzuverlässigkeit der Hilfskontakte</b>	< 1 Fehler auf 100 Mio. Schaltspiele
<b>UL/CSA Bemessungsdaten</b>	
<b>Volllaststrom (FLA) für 3-phasigen Drehstrommotor</b>	
• bei 480 V Bemessungswert	21 A
• bei 600 V Bemessungswert	22 A
abgegebene mechanische Leistung [hp] für 3-phasigen Drehstrommotor	
• bei 220/230 V Bemessungswert	7,5 hp
• bei 460/480 V Bemessungswert	15 hp
• bei 575/600 V Bemessungswert	20 hp
<b>Kontaktbelastbarkeit der Hilfskontakte gemäß UL</b>	A600 / Q600
<b>Kurzschluss-Schutz</b>	
<b>Ausführung des Sicherungseinsatzes</b>	
• für Kurzschlusschutz des Hauptstromkreises	
— bei Zuordnungsart 1 erforderlich	gG NH 3NA, DIAZED 5SB, NEOZED 5SE: 100 A
— bei Zuordnungsart 2 erforderlich	gG NH 3NA, DIAZED 5SB, NEOZED 5SE: 35 A
• für Kurzschlusschutz des Hilfsschalters erforderlich	Sicherung gG: 10 A
<b>Einbau/ Befestigung/ Abmessungen</b>	
<b>Einbaulage</b>	bei senkrechter Montageebene +/-180° drehbar, bei senkrechter Montageebene +/- 22,5° nach vorne und hinten kippbar
<b>Befestigungsart</b>	Schraub- und Schnappbefestigung auf Hutschiene 35 mm
<b>Höhe</b>	101 mm
<b>Breite</b>	90 mm
<b>Tiefe</b>	97 mm
<b>einzuhaltender Abstand</b>	
• bei Reihenmontage	
— vorwärts	6 mm
— rückwärts	0 mm
— aufwärts	6 mm
— abwärts	6 mm
— seitwärts	6 mm
• zu geerdeten Teilen	
— vorwärts	6 mm
— rückwärts	0 mm
— aufwärts	6 mm

— seitwärts	6 mm
— abwärts	6 mm
• zu spannungsführenden Teilen	
— vorwärts	6 mm
— rückwärts	0 mm
— aufwärts	6 mm
— abwärts	6 mm
— seitwärts	6 mm

### Anschlüsse/ Klemmen

<b>Ausführung des elektrischen Anschlusses</b>	
• für Hauptstromkreis	Schraubanschluss
• für Hilfs- und Steuerstromkreis	Schraubanschluss
• am Schütz für Hilfskontakte	Schraubanschluss
• der Magnetspule	Schraubanschluss
<b>Art der anschließbaren Leiterquerschnitte</b>	
• für Hauptkontakte	
— eindrätig	2x (1 ... 2,5 mm <sup>2</sup> ), 2x (2,5 ... 10 mm <sup>2</sup> )
— eindrätig oder mehrdrätig	2x (1 ... 2,5 mm <sup>2</sup> ), 2x (2,5 ... 10 mm <sup>2</sup> )
— feindrätig mit Aderendbearbeitung	2x (1 ... 2,5 mm <sup>2</sup> ), 2x (2,5 ... 6 mm <sup>2</sup> ), 1x 10 mm <sup>2</sup>
• bei AWG-Leitungen für Hauptkontakte	2x (16 ... 12), 2x (14 ... 8)
<b>Art der anschließbaren Leiterquerschnitte</b>	
• für Hilfskontakte	
— eindrätig oder mehrdrätig	2x (0,5 ... 1,5 mm <sup>2</sup> ), 2x (0,75 ... 2,5 mm <sup>2</sup> )
— feindrätig mit Aderendbearbeitung	2x (0,5 ... 1,5 mm <sup>2</sup> ), 2x (0,75 ... 2,5 mm <sup>2</sup> )
• bei AWG-Leitungen für Hilfskontakte	2x (20 ... 16), 2x (18 ... 14)

### Sicherheitsrelevante Kenngrößen

B10-Wert bei hoher Anforderungsrate gemäß SN 31920	1 000 000
<b>Anteil gefährbringender Ausfälle</b>	
• bei niedriger Anforderungsrate gemäß SN 31920	40 %
• bei hoher Anforderungsrate gemäß SN 31920	75 %
Ausfallrate [FIT] bei niedriger Anforderungsrate gemäß SN 31920	100 FIT
<b>Schutzart IP frontseitig gemäß IEC 60529</b>	IP20
<b>Berührungsschutz frontseitig gemäß IEC 60529</b>	fingersicher bei senkrechter Berührung von vorne

### Kommunikation/ Protokoll

<b>Produktfunktion Bus-Kommunikation</b>	Ja
Protokoll wird unterstützt AS-Interface-Protokoll	Nein
Produktfunktion Steuerstromschnittstelle mit IO-Link	Nein

### Approbationen/ Zertifikate

<b>allgemeine Produktzulassung</b>	<b>Konformitätserklärung</b>
------------------------------------	------------------------------



[Bestätigungen](#)



[UK-Konformitätserklärung](#)



### Prüfbescheinigungen

Marine / Schiffbau

[spezielle Prüfbescheinigungen](#)



Marine / Schiffbau

Sonstige

Railway



Weitere Informationen

Information- and Downloadcenter (Kataloge, Broschüren,...)

<https://www.siemens.de/ic10>

Industry Mall (Online-Bestellsystem)

<https://mall.industry.siemens.com/mall/de/de/Catalog/product?mlfb=3RA2326-8XB30-1AG2>

CAX-Online-Generator

<http://support.automation.siemens.com/WW/CAXorder/default.aspx?lang=de&mlfb=3RA2326-8XB30-1AG2>

Service&Support (Handbücher, Betriebsanleitungen, Zertifikate, Kennlinien, FAQs,...)

<https://support.industry.siemens.com/cs/ww/de/ps/3RA2326-8XB30-1AG2>

Bilddatenbank (Produktfotos, 2D-Maßzeichnungen, 3D-Modelle, Geräteschaltpläne, EPLAN Makros, ...)

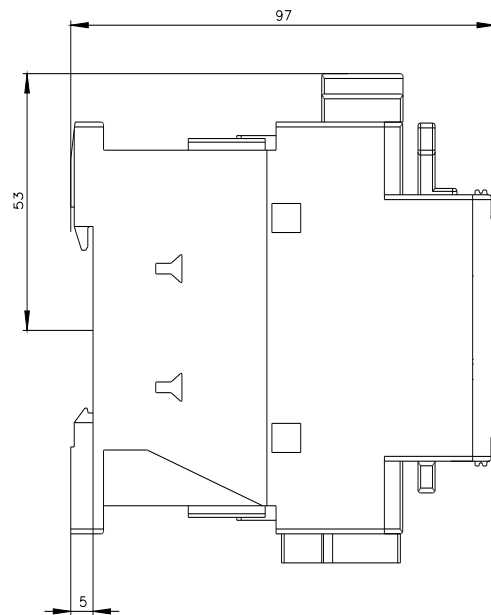
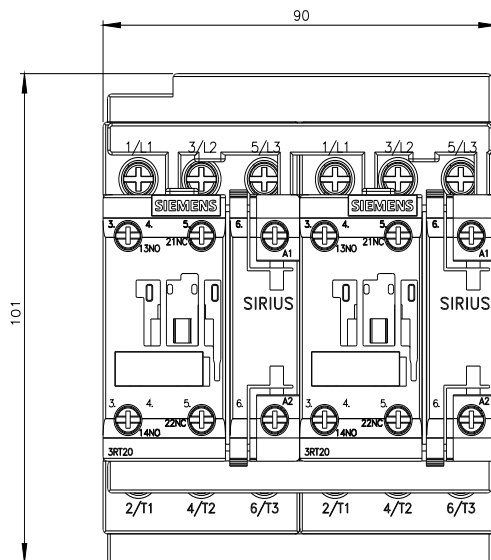
[http://www.automation.siemens.com/bilddb/cax\\_de.aspx?mlfb=3RA2326-8XB30-1AG2&lang=de](http://www.automation.siemens.com/bilddb/cax_de.aspx?mlfb=3RA2326-8XB30-1AG2&lang=de)

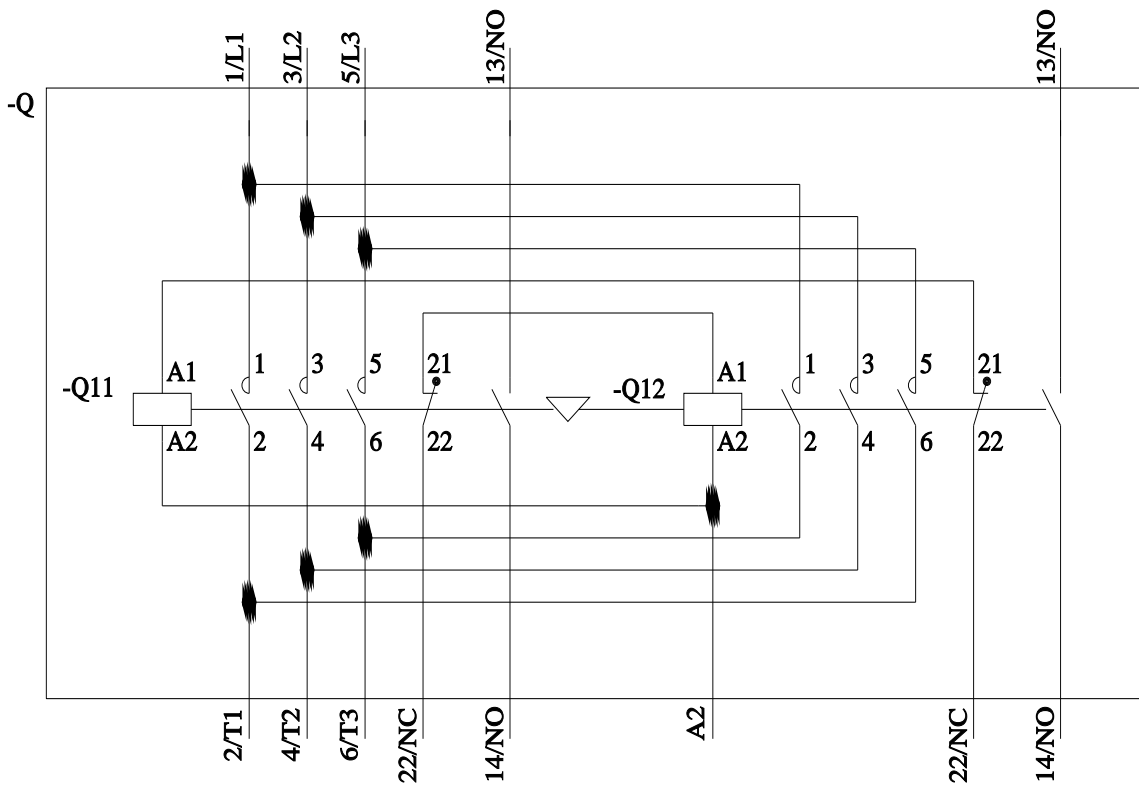
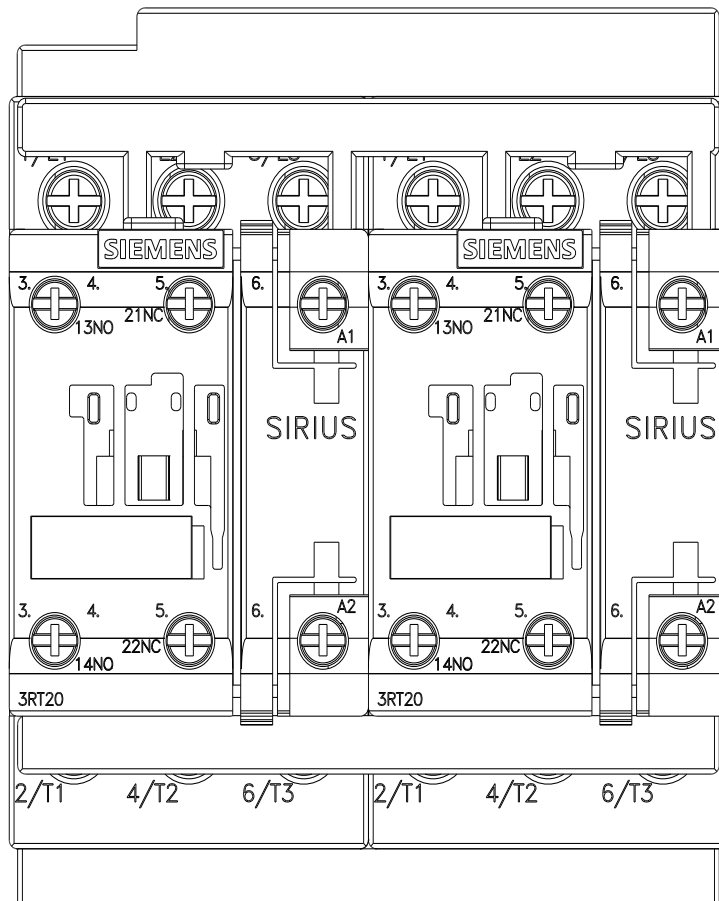
Kennlinien: Auslöseverhalten, I<sup>2</sup>t, Durchlassstrom

<https://support.industry.siemens.com/cs/ww/de/ps/3RA2326-8XB30-1AG2/char>

Weitere Kennlinien (z. B. Elektrische Lebensdauer, Schalthäufigkeit)

<http://www.automation.siemens.com/bilddb/index.aspx?view=Search&mlfb=3RA2326-8XB30-1AG2&objecttype=14&gridview=view1>





letzte Änderung:

08.02.2022