

Freistehender
Briefkasten mit
Standrohren
BG/SR 611-4/9-0 AG

210005010-00

Produktbeschreibung

Freistehender Briefkasten mit Standrohren zur Aufnahme von 2 Briefkasten- oder Ablagefachmodulen. 4 Modulplätze zur Aufnahme von Infoschild-Modulen, Flächenleuchten und Funktionsmodulen im oberen Teil. Sprechmodul und weitere Funktionsmodule im ergonomisch leicht zu bedienenden Bereich. Aluminiumprofil mit Bodenflansch. Briefkasten-Gehäuse mit Aluminium-Rückwand komplett beschichtet bzw. lackiert. Komplett mit Briefkasten-Gehäuse, Standrohren und Bodenflansch mit Befestigungszubehör wie Schwerlastdübel etc.

Technische Daten

Abmessungen (mm) B x H x T: 647 x 1344 x 150
Gewicht (kg): 22.000

Artikelinformationen

Artikel-Bezeichnung	Artikelbeschreibung	Farbe/Material	KG	Artikel-Nr.
BG/SR 611-4/9-0 AG	Freistehender Briefkasten mit Standrohren	Anthrazitgrau	B	210005010-00

Zubehör

Artikel-Bezeichnung	Artikelbeschreibung	Farbe/Material	KG	Artikel-Nr.
Vario 611 AG	Lackstift	Anthrazitgrau	0	210007124-00

Ersatzteile

Artikel-Bezeichnung	Artikelbeschreibung	Farbe/Material	KG	Artikel-Nr.
KS/KSF/KSFB/SR 61x-... AG	Schraubenabdeckung	Anthrazitgrau	E	210005312-00

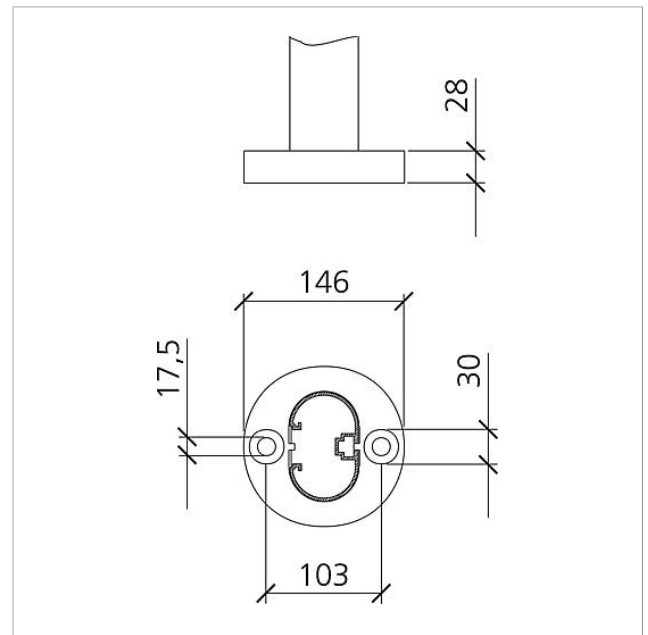
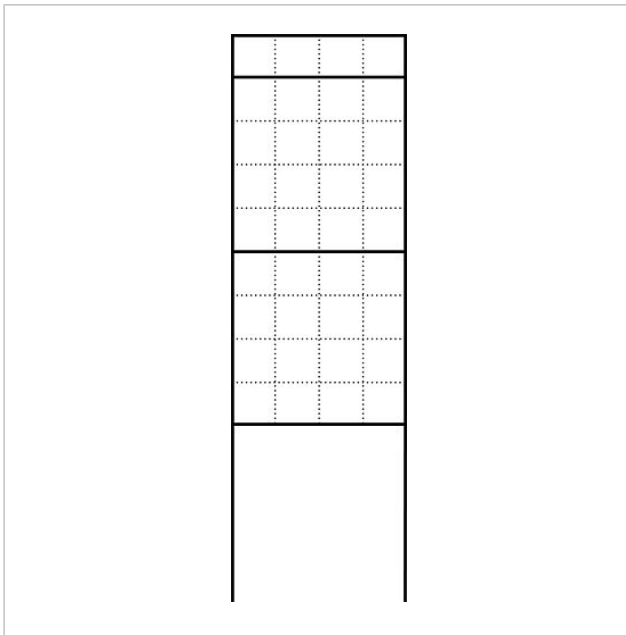
Freistehender
Briefkasten mit
Standrohren
BG/SR 611-4/9-0 AG

210005010

Seite 2



Zeichnungen / Montage





Freistehender
Briefkasten mit
Standrohren
BG/SR 611-4/9-0 AG

210005010

Seite 3

Weitere Dokumente

[REACH und RoHs Konformität](#)

[Zusatzinformation](#)

43,6 kB

[herunterladen](#)