



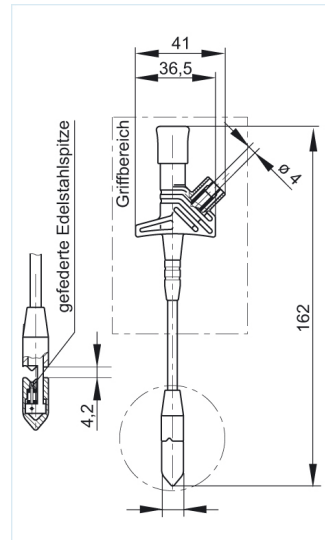
KLEPS 2700 schwarz/black

Industrial Connectors:Meß- und Prüfzubehör:Klemmprüfspitzen:4 mm Sicherheitssystem

Produktbeschreibung

Beschreibung	Sicherheits-Klemmprüfspitze mit zweigeteilter Prüfklemme. Die gefederte Edelstahlspitze kann isolierte Leitungen von 0,25 mm ² bis 1,5 mm ² (3,5 mm Durchmesser) kontaktieren ohne abzuisolieren. 4 mm Durchmesser Buchsensteckanschluss aus Messing.
Typ	KLEPS 2700 schwarz/black
Bestell-Nr.	972 307-100
System	4 mm Sicherheitssystem
Klemmbereich	1,5 mm ²
Klemmart	Edelstahlspitze
Gehäusefarbe	schwarz
Farbvarianten	● ●
weitere Standardvarianten	Farbe rot, Bestell-Nr. 972 307-101

Zeichnung



Technische Daten

Kontaktart	ungefederte Buchse
Anschlußart	4 mm Buchse
Norm	IEC 61010
Bemessungsspannung	AC/DC 1000 V
Messkategorie	CAT III
Bemessungsstrom	10 A
Durchgangswiderstand	100 mOhm
Zertifikate	CE

Werkstoff

Kontaktmaterial	Edelstahlnadel
Kontaktflächenmaterial	vernickelt
Gehäusematerial	PBT

Umgebungsbedingungen

Temperaturbereich -25 °C bis +80 °C

Brennbarkeitsklassen

Gehäuse 94 HB