

Elektrische Hebezeuge

Elektrobauseilzüge, Seilhebezüge

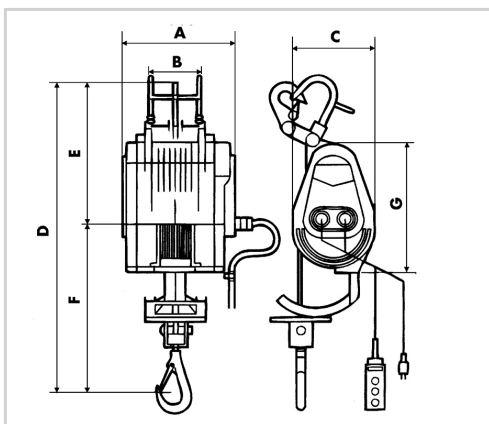
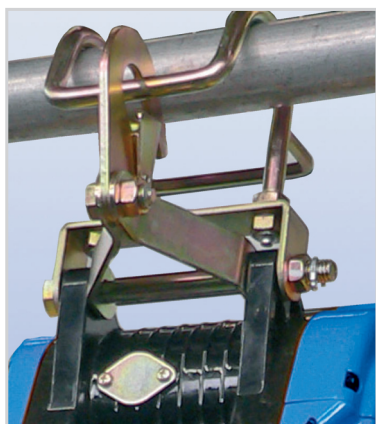


Elektrobauseilzüge

- Einfache Installation durch leichte und kompakte Bauweise
- Automatische Motorabschaltung bei aufgewickeltem Seil
- 5 m Stromanschlusskabel
- Betriebsfertig ausgerüstet mit Seil und Sicherheitshaken
- 10 m Steuerkabel zur Fernbedienung
- Drehbarer Haken bis 360° mit Sicherheitsverriegelung
- Motorschutzart IP 44
- Steuerung IP 65, wassergeschützt, NOT-AUS

Optional:

- Schwenkbarer Arm 180°
- 10 m Steuerkabelverlängerung



Bestell-Nr.	Bezeichnung	Tragfähigkeit kg	Seilgeschwindigkeit bei Volllast m/min	Motor daten 230 V	Hubhöhe (Seillänge) m	Seildurch- messer mm	Gewicht komplett kg
74201	ESZ- 80	80	18 - 30	0,8 kW / 4,0 A	23	4	18
74202	ESZ-160	160	15 - 22	1,2 kW / 6,0 A	30	5	23
74203	ESZ-230	230	9 - 14	1,3 kW / 6,5 A	24	5	24
74204	ESZ-300	300	9 - 13	1,5 kW / 7,5 A	24	5	25

Seilhebezüge - 200 kg für alle Anwendungen im Profibereich

Bestell-Nr.	Modell	E 235
	Motor (Leistung)	kW 0,75
	Nennspannung	V 220 MF
	Frequenz	Hz 50
	Hubleistung	kg 200
	Hubgeschwindigkeit	m/min 20
	Ø Stahlseil	mm 5
	Hubhöhe	m 25
	Gewicht	kg 40
	Abmessung (L x B x H)	mm 810 x 300 x 520
708001	Fernbedienung 1 m P	
708002	Fernbedienung 25 m C	



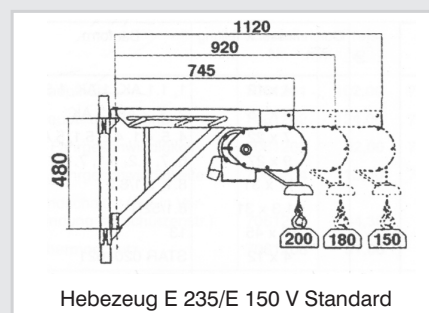
Serienausstattung:

- Teleskopgestell
- Endabschalter für Seilende beim Hebevorgang
- Rahmen eingerichtet für Aufnahme von Laufrollen für Einsatz auf Balken und Stützen
- Bedienelement mit Notschalter

Zubehör auf Anfrage!

Varianten

- P** Fernbedienung mit 1 m Kabel
- C** Fernbedienung mit 25 m Kabel (Schutzkleinspannung 24 V)



Hebezeug E 235/E 150 V Standard