

## NS-DPOS100BLACK

## NEOMOUNTS MONITOR-TISCHHALTERUNG

### TECHNISCHE DATEN

#### ALLGEMEIN

Min. Bildschirmgröße*	10 inch
Max. Bildschirmgröße*	32 inch
Min. Gewicht	0 kg (pro Bildschirm)
Max. Gewicht	15 kg (pro Bildschirm)
Bildschirme	1
VESA-Minimum	75x75 mm
VESA-Maximum	100x100 mm

#### FUNKTIONALITÄT

Typ	Neigen Rotieren Schwenken
Höhenverstellung	44 cm
Neigung (Grad)	+45°, -15°
Schwenkbereich (Grad)	360°
Rotation (Grad)	360°
Anpassungstyp	Keine

#### INFORMATIONEN

Farbe	Schwarz
Hauptmaterial	Stahl
Garantie	5 Jahre
EAN code	8717371447465

\*Bitte beachten: Die angegebenen Zollgrößen sind nur ein Anhaltspunkt, kombiniert mit dem Gewicht und den VESA-Größen. Das maximale Gewicht und die VESA-Größe sind absolute Beschränkungen für die Produkte und sollten nicht überschritten werden.

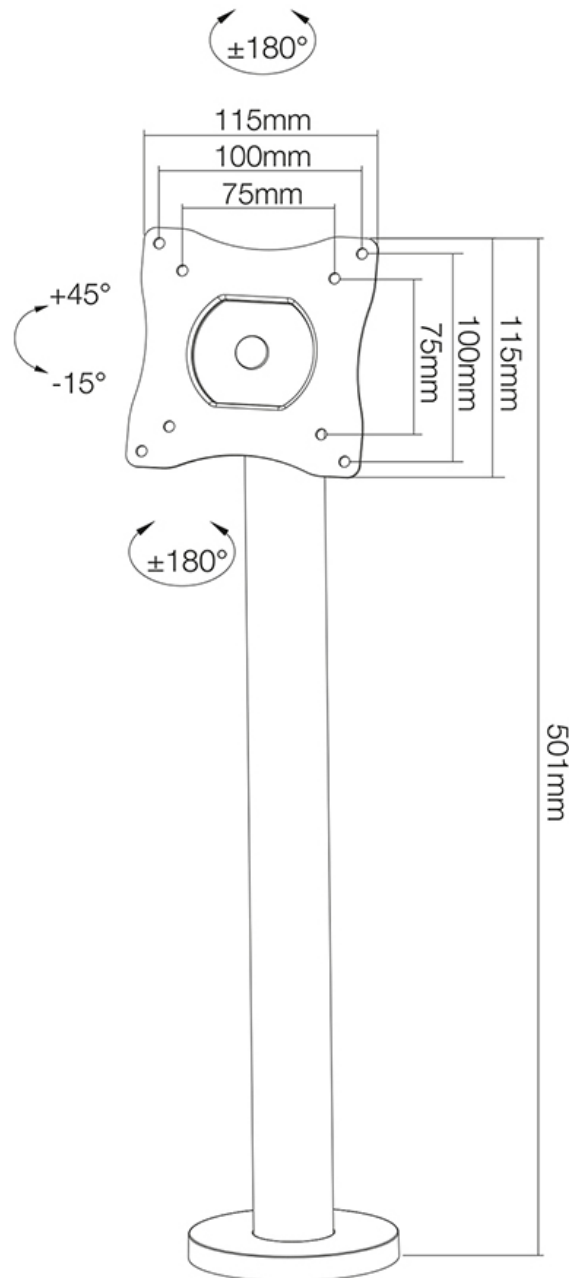


### Neomounts NS-DPOS100BLACK ist eine Tischhalterung für Flachbildschirme bis 32".

Neomounts Tischhalterung Modell NS-DPOS100BLACK, ist eine neig-, schwenk- und drehbar Tischhalterung für Flachbildschirme bis 32". Diese Halterung ist eine gute Wahl für platzsparende Platzierung auf Schreibtischen mit einer Verschraubung. Neomounts neig- (60°), dreh- (360°) und schwenkbare (360°) Technologie ermöglicht es die Halterung auf jedem Betrachtungswinkel zu ändern, um vollumfänglich von den Möglichkeiten des Flachbildschirms zu profitieren. Eine einzigartige Kabeführung verdeckt und führt Kabel von der Halterung zum Flachbildschirm. Verstecken Sie Ihre Kabel um den Arbeitsplatz schön und ordentlich zu halten. Ideal für den Einsatz in Büros und auf Theken oder in einem Empfangsbereich. Neomounts NS-DPOS100BLACK eignet sich für Bildschirme bis 32". Die Tragfähigkeit dieses Produkts ist für Bildschirme je 15 kg. Die Tischhalterung ist geeignet für Bildschirme mit VESA 75x75 oder 100x100 mm Lochmuster. Verschiedene andere Lochmuster können, unter Verwendung von Neomounts VESA Adapterplatten, abgedeckt werden. Das benötigte Befestigungsmaterial ist im Lieferumfang enthalten

NS-DPOS100BLACK

NEOMOUNTS MONITOR-TISCHHALTERUNG



Neomounts