

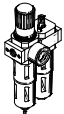

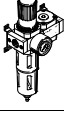
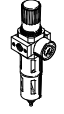
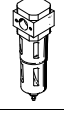
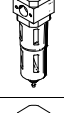
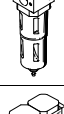

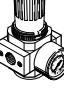
Filter LF/LFMA/LFMB/LFX/LFMBA, Baureihe D



Filter LF/LFMA/LFMB/LFX/LFMBA, Baureihe D, Metall



Lieferübersicht Wartungsgeräte Baureihe D, Metall

Typ	Bau- größe	Pneumatischer Anschluss										Druckregel- bereich [bar]			Filterfeinheit [µm]			
		M5	M7	G1/8	G1/4	G3/8	G1/2	G3/4	G1	QS4	QS6	0,5 ...	0,5 ...	2,5 ...	0,01	1	5	40
Wartungseinheiten																		
FRC/FRCS 	Micro	■	■	■	-	-	-	-	-	■	■	■	-	-	-	-	■	-
	Mini	-	-	■	■	■	-	-	-	-	-	■	■	-	-	-	■	■
	Midi	-	-	-	■	■	■	■	-	-	-	■	■	-	-	-	■	■
	Maxi	-	-	-	-	-	■	■	■	-	-	■	■	-	-	-	■	■
Wartungsgeräte-Kombinationen																		
FRC-K 	Micro	-	-	-	-	-	-	-	-	-	-	-	-	-	-	-	-	
	Mini	-	-	■	■	-	-	-	-	-	-	■	■	-	-	-	-	■
	Midi	-	-	-	■	■	■	-	-	-	-	■	■	-	-	-	-	■
	Maxi	-	-	-	-	-	■	■	-	-	-	■	■	-	-	-	-	■
LFR-K LFRS-K 	Micro	-	-	-	-	-	-	-	-	-	-	-	-	-	-	-	-	
	Mini	-	-	■	■	-	-	-	-	-	-	■	■	-	-	-	-	■
	Midi	-	-	-	■	■	■	-	-	-	-	■	■	-	-	-	-	■
	Maxi	-	-	-	-	-	■	■	-	-	-	■	■	-	-	-	-	■
Einzelgeräte																		
Filterregel- ventile LFR/LFRS 	Micro	■	■	■	-	-	-	-	-	■	■	■	-	-	-	-	■	-
	Mini	-	-	■	■	■	-	-	-	-	-	■	■	-	-	-	■	■
	Midi	-	-	-	■	■	■	■	-	-	-	■	■	-	-	-	■	■
	Maxi	-	-	-	-	-	■	■	■	-	-	■	■	-	-	-	■	■
Filter LF 	Micro	■	■	■	-	-	-	-	-	■	■	-	-	-	-	-	■	-
	Mini	-	-	■	■	■	-	-	-	-	-	-	-	-	-	-	■	■
	Midi	-	-	-	■	■	■	■	-	-	-	-	-	-	-	-	■	■
	Maxi	-	-	-	-	-	■	■	■	-	-	-	-	-	-	-	■	■
Fein- und Feinstfilter LFMA/LFMB 	Micro	-	-	-	-	-	-	-	-	-	-	-	-	-	-	-	-	
	Mini	-	-	■	■	■	-	-	-	-	-	-	-	■	■	-	-	-
	Midi	-	-	-	■	■	■	■	-	-	-	-	-	■	■	-	-	-
	Maxi	-	-	-	-	-	■	■	■	-	-	-	-	■	■	-	-	-
Aktivkohle- filter LFX 	Micro	-	-	-	-	-	-	-	-	-	-	-	-	-	-	-	-	
	Mini	-	-	■	■	■	-	-	-	-	-	-	-	-	-	-	-	-
	Midi	-	-	-	■	■	■	■	-	-	-	-	-	-	-	-	-	-
	Maxi	-	-	-	-	-	■	■	■	-	-	-	-	-	-	-	-	-
Filterkom- binationen LFMBA 	Micro	-	-	-	-	-	-	-	-	-	-	-	-	-	-	-	-	
	Mini	-	-	■	■	■	-	-	-	-	-	-	-	■	■	-	-	-
	Midi	-	-	-	■	■	■	■	-	-	-	-	-	■	■	-	-	-
	Maxi	-	-	-	-	-	■	■	■	-	-	-	-	■	■	-	-	-
Druckregel- ventile LR/LRS 	Micro	■	■	■	-	-	-	-	-	■	■	■	-	-	-	-	-	-
	Mini	-	-	■	■	■	-	-	-	-	-	■	■	-	-	-	-	-
	Midi	-	-	-	■	■	■	■	-	-	-	■	■	-	-	-	-	-
	Maxi	-	-	-	-	-	■	■	■	-	-	■	■	-	-	-	-	-

Filter LF/LFMA/LFMB/LFX/LFMBA, Baureihe D, Metall

Lieferübersicht Wartungsgeräte Baureihe D, Metall

Typ	Baugröße	Schalenschutz		Kondensatablass			Druckanzeige		Betätigungs-sicherung		Versorgungsspannung			Optionen			→ Seite/Internet
		Metallschutzkorb	Kunststoffschale	manuell drehend	halbautomatisch	vollautomatisch	mit Manometer	ohne Manometer	Drehknopf mit Arretierung	Drehknopf mit integriertem Schloss	24 V DC	110 V AC	230 V AC	direktgesteuertes Druckregelventil mit integrierter Rückstromfunktion	vorgesteuertes Druckregelventil mit integrierter Rückstromfunktion	Differenzdruckanzeige	
Wartungseinheiten																	
FRC/FRCS	Micro	-	■	■	■	-	■	■	■	-	-	-	-	-	-	-	frc
	Mini	■	-	■	-	■	■	■	■	-	-	-	-	-	-	-	
	Midi	■	-	■	-	■	■	■	■	-	-	-	-	-	-	-	
	Maxi	■	-	■	-	■	■	■	■	-	-	-	-	■	■	-	
Wartungsgeräte-Kombinationen																	
FRC-K	Micro	-	-	-	-	-	-	-	-	-	-	-	-	-	-	-	frc
	Mini	■	-	■	-	■	■	-	■	-	■	-	-	-	-	-	
	Midi	■	-	■	-	■	■	-	■	-	■	-	-	-	-	-	
	Maxi	■	-	■	-	■	■	-	■	-	■	-	-	■	■	-	
LFR-K LFRS-K	Micro	-	-	-	-	-	-	-	-	-	-	-	-	-	-	-	lfr
	Mini	■	-	■	-	■	■	-	■	■	■	-	-	-	-	-	
	Midi	■	-	■	-	■	■	-	■	■	■	-	-	-	-	-	
	Maxi	■	-	■	-	■	■	-	■	■	■	-	-	■	■	-	
Einzelgeräte																	
Filterregelventile LFR/LFRS	Micro	-	■	■	■	-	■	■	■	-	-	-	-	-	-	-	lfr
	Mini	■	-	■	-	■	■	■	■	-	-	-	-	-	-	-	
	Midi	■	-	■	-	■	■	■	■	-	-	-	-	-	-	-	
	Maxi	■	-	■	-	■	■	■	■	-	-	-	-	■	■	-	
Filter LF	Micro	-	■	■	■	-	-	-	-	-	-	-	-	-	-	-	6
	Mini	■	-	■	-	■	-	-	-	-	-	-	-	-	-	-	
	Midi	■	-	■	-	■	-	-	-	-	-	-	-	-	-	-	
	Maxi	■	-	■	-	■	-	-	-	-	-	-	-	-	-	-	
Fein- und Feinstfilter LFMA/LFMB	Micro	-	-	-	-	-	-	-	-	-	-	-	-	-	-	-	14
	Mini	■	-	■	-	■	-	-	-	-	-	-	-	-	-	■	
	Midi	■	-	■	-	■	-	-	-	-	-	-	-	-	-	■	
	Maxi	■	-	■	-	■	-	-	-	-	-	-	-	-	-	■	
Aktivkohlefilter LFX	Micro	-	-	-	-	-	-	-	-	-	-	-	-	-	-	-	23
	Mini	■	-	-	-	-	-	-	-	-	-	-	-	-	-	-	
	Midi	■	-	-	-	-	-	-	-	-	-	-	-	-	-	-	
	Maxi	■	-	-	-	-	-	-	-	-	-	-	-	-	-	-	
Filterkombinationen LFMBA	Micro	-	-	-	-	-	-	-	-	-	-	-	-	-	-	-	29
	Mini	■	-	■	-	■	-	-	-	-	-	-	-	-	-	■	
	Midi	■	-	■	-	■	-	-	-	-	-	-	-	-	-	■	
	Maxi	■	-	■	-	■	-	-	-	-	-	-	-	-	-	■	
Druckregelventile LR/LRS	Micro	-	-	-	-	-	■	■	■	-	-	-	-	-	-	-	lr
	Mini	-	-	-	-	-	■	■	■	■	-	-	-	■	-	-	
	Midi	-	-	-	-	-	■	■	■	■	-	-	-	■	-	-	
	Maxi	-	-	-	-	-	■	■	■	■	-	-	-	■	■	-	

Filter LF/LFMA/LFMB/LFX/LFMBA, Baureihe D, Metall



Lieferübersicht Wartungsgeräte Baureihe D, Metall

Typ	Bau- größe	Pneumatischer Anschluss										Druckregel- bereich [bar]		
		M5	M7	G1/8	G1/4	G3/8	G1/2	G3/4	G1	QS4	QS6	0,5 ... 7	0,5 ... 12	
Einzelgeräte														
Druckregel- ventile LRB/LRBS		Micro	-											
		Mini	-	-	-	■	-	-	-	-	-	-	■	■
		Midi	-	-	-	-	■	-	-	-	-	-	■	■
		Maxi	-											
Druck- regelventil- Batterien LRB-K		Micro	-											
		Mini	-	-	-	■	■	-	-	-	-	-	■	■
		Midi	-	-	-	-	■	■	-	-	-	-	■	■
		Maxi	-											
Öler LOE		Micro	■	■	■	-	-	-	-	-	■	■	-	-
		Mini	-	-	■	■	■	-	-	-	-	-	-	-
		Midi	-	-	-	■	■	■	■	-	-	-	-	-
		Maxi	-	-	-	-	-	■	■	■	-	-	-	-
Einschalt- ventile HE		Micro	-											
		Mini	-	-	■	■	■	-	-	-	-	-	-	-
		Midi	-	-	-	■	■	■	■	-	-	-	-	-
		Maxi	-	-	-	-	-	■	■	■	-	-	-	-
Einschalt- ventile HEE		Micro	-											
		Mini	-	-	■	■	■	-	-	-	-	-	-	-
		Midi	-	-	-	■	■	■	■	-	-	-	-	-
		Maxi	-	-	-	-	-	■	■	■	-	-	-	-
Einschalt- ventile HEP		Micro	-											
		Mini	-	-	■	■	■	-	-	-	-	-	-	-
		Midi	-	-	-	■	■	■	■	-	-	-	-	-
		Maxi	-	-	-	-	-	■	■	■	-	-	-	-
Druckauf- bauventile HEL		Micro	-											
		Mini	-	-	■	■	■	-	-	-	-	-	-	-
		Midi	-	-	-	■	■	■	■	-	-	-	-	-
		Maxi	-	-	-	-	-	■	■	■	-	-	-	-
Membran- Lufttrockner LDM1		Micro	-											
		Mini	-											
		Midi	-											
		Maxi	-	-	-	-	-	■	■	■	-	-	-	-
Abzweig- module FRM		Micro	-											
		Mini	-	-	■	■	■	-	-	-	-	-	-	-
		Midi	-	-	-	■	■	■	■	-	-	-	-	-
		Maxi	-	-	-	-	-	■	■	■	-	-	-	-
Verteiler- block FRZ		Micro	-											
		Mini	-	-	-	-	-	-	-	-	-	-	-	-
		Midi	-	-	-	-	-	-	-	-	-	-	-	-
		Maxi	-	-	-	-	-	-	-	-	-	-	-	-

Filter LF/LFMA/LFMB/LFX/LFMBA, Baureihe D, Metall

Lieferübersicht Wartungsgeräte Baureihe D, Metall

Typ	Baugröße	Schalenschutz		Druckanzeige		Betätigungs-sicherung		Versorgungsspannung			Optionen		→ Seite/ Internet
		Metallschutzkorb	Kunststoffschale	mit Manometer	ohne Manometer	Drehknopf mit Arretierung	Drehknopf mit integriertem Schloss	24 V DC	110 V AC	230 V AC	Rückschlagfunktion	Druckschalter	
Einzelgeräte													
Druckregelventile LRB/LRBS	Micro	-	-	-	■	■	■	-	-	-	-	-	lrb
	Mini	-	-	-	■	■	■	-	-	-	-	-	
	Midi	-	-	-	■	■	■	-	-	-	-	-	
	Maxi	-	-	-	■	■	■	-	-	-	-	-	
Druckregelventil-Batterien LRB-K	Micro	-	-	-	■	■	-	-	-	-	-	-	lrb
	Mini	-	-	-	■	■	-	-	-	-	-	-	
	Midi	-	-	-	■	■	-	-	-	-	-	-	
	Maxi	-	-	-	■	■	-	-	-	-	-	-	
Öler LOE	Micro	-	■	-	■	-	-	-	-	-	-	-	loe
	Mini	■	-	-	■	-	-	-	-	-	-	-	
	Midi	■	-	-	■	-	-	-	-	-	-	-	
	Maxi	■	-	-	■	-	-	-	-	-	-	-	
Einschaltventile HE	Micro	-	-	-	■	■	-	-	-	-	-	-	he
	Mini	-	-	-	■	■	-	-	-	-	-	-	
	Midi	-	-	-	■	■	-	-	-	-	-	-	
	Maxi	-	-	-	■	■	-	-	-	-	-	-	
Einschaltventile HEE	Micro	-	-	-	■	-	-	■	■	■	-	-	hee
	Mini	-	-	-	■	-	-	■	■	■	-	-	
	Midi	-	-	-	■	-	-	■	■	■	-	-	
	Maxi	-	-	-	■	-	-	■	■	■	-	-	
Einschaltventile HEP	Micro	-	-	-	■	-	-	-	-	-	-	-	hep
	Mini	-	-	-	■	-	-	-	-	-	-	-	
	Midi	-	-	-	■	-	-	-	-	-	-	-	
	Maxi	-	-	-	■	-	-	-	-	-	-	-	
Druckaufbauventile HEL	Micro	-	-	-	■	-	-	-	-	-	-	-	hel
	Mini	-	-	-	■	-	-	-	-	-	-	-	
	Midi	-	-	-	■	-	-	-	-	-	-	-	
	Maxi	-	-	-	■	-	-	-	-	-	-	-	
Membranlufttrockner LDM1	Micro	-	-	-	■	-	-	-	-	-	-	-	ldm1
	Mini	-	-	-	■	-	-	-	-	-	-	-	
	Midi	-	-	-	■	-	-	-	-	-	-	-	
	Maxi	■	-	-	■	-	-	-	-	-	-	-	
Abzweigmodule FRM	Micro	-	-	-	■	-	-	-	-	-	■	■	frm
	Mini	-	-	-	■	-	-	-	-	-	■	■	
	Midi	-	-	-	■	-	-	-	-	-	■	■	
	Maxi	-	-	-	■	-	-	-	-	-	■	■	
Verteilerblock FRZ	Micro	-	-	-	■	-	-	-	-	-	-	-	frz
	Mini	-	-	-	■	-	-	-	-	-	-	-	
	Midi	-	-	-	■	-	-	-	-	-	-	-	
	Maxi	-	-	-	■	-	-	-	-	-	-	-	

Filter LF, Baureihe D, Metall

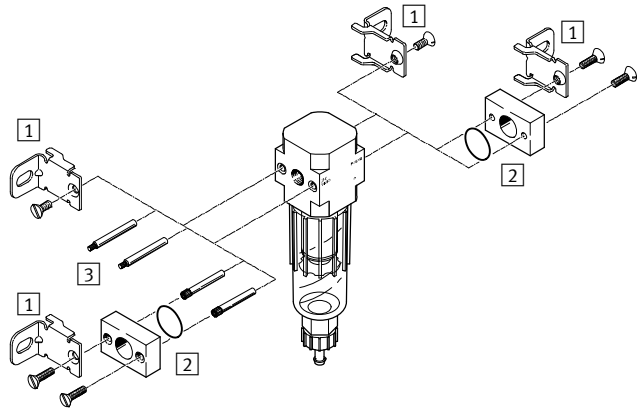
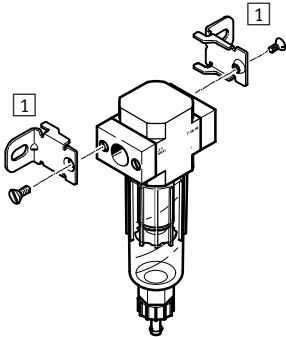
Peripherieübersicht

FESTO

Micro

Einzelgerät mit Anschlussplatten,
Anschlussgröße G1/8, QS-4 oder QS-6

Einzelgerät ohne Anschlussplatten, für Wartungsgeräte-Kombination
Anschlussgewinde M5 oder M7 im Gehäuse

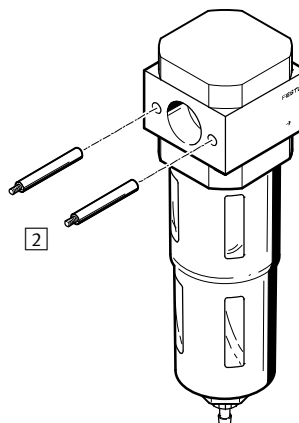
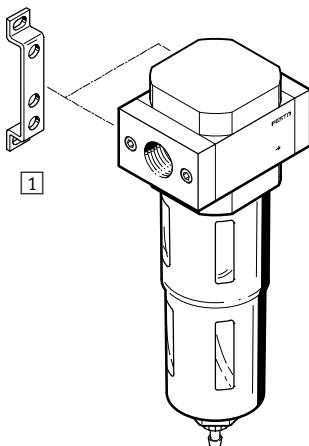


Befestigungselemente und Zubehör					
	Einzelgerät		Kombination		→ Seite/ Internet
	mit Anschluss- platten	ohne Anschluss- platten	mit Anschluss- platten	ohne Anschluss- platten	
1 Befestigungswinkel HFOE	■	■	■	■	hfoe-d
2 Anschlussbausatz PBL	-	■	-	■	pbl
3 Gewindebolzen FRB	-	-	■	■	frb-d

Mini/Midi/Maxi

Einzelgerät mit Anschlussplatten

Einzelgerät ohne Anschlussplatten, für Wartungsgeräte-Kombination



Befestigungselemente und Zubehör					
	Einzelgerät		Kombination		→ Seite/ Internet
	mit Anschluss- platten	ohne Anschluss- platten	mit Anschluss- platten	ohne Anschluss- platten	
1 Befestigungswinkel HFOE	■	-	■	-	hfoe-d
2 Gewindebolzen (im Lieferumfang enthalten) FRB	-	-	■	■	frb-d

Filter LF, Baureihe D, Metall

Typenschlüssel

LF – 1/4 – D – 5M – MIDI – A

Grundfunktion

LF	Filter
----	--------

Pneumatischer Anschluss

MINI/MIDI/MAXI

	Ohne Anschlussplatten
--	-----------------------

MICRO

M5	Anschlussgewinde M5 im Gehäuse
----	--------------------------------

M7	Anschlussgewinde M7 im Gehäuse
----	--------------------------------

1/8	Anschlussplatten mit Gewindeanschluss G1/8
-----	--

QS4	Anschlussplatten mit Steckanschluss QS-4
-----	--

QS6	Anschlussplatten mit Steckanschluss QS-6
-----	--

MINI

1/8	Anschlussplatten mit Gewindeanschluss G1/8
-----	--

1/4	Anschlussplatten mit Gewindeanschluss G1/4
-----	--

3/8	Anschlussplatten mit Gewindeanschluss G3/8
-----	--

MIDI

1/4	Anschlussplatten mit Gewindeanschluss G1/4
-----	--

3/8	Anschlussplatten mit Gewindeanschluss G3/8
-----	--

1/2	Anschlussplatten mit Gewindeanschluss G1/2
-----	--

3/4	Anschlussplatten mit Gewindeanschluss G3/4
-----	--

MAXI

1/2	Anschlussplatten mit Gewindeanschluss G1/2
-----	--

3/4	Anschlussplatten mit Gewindeanschluss G3/4
-----	--

1	Anschlussplatten mit Gewindeanschluss G1
---	--

Baureihe

D	Baureihe
---	----------

Filterfeinheit

5M	5 µm
----	------

MINI/MIDI/MAXI

	40 µm
--	-------

Baugröße

MICRO	Rastermaß 25 mm (ohne Anschlussplatten)
-------	---

MINI	Rastermaß 40 mm (ohne Anschlussplatten)
------	---

MIDI	Rastermaß 55 mm (ohne Anschlussplatten)
------	---

MAXI	Rastermaß 66 mm (ohne Anschlussplatten)
------	---

Kondensatablass

	manuell drehend
--	-----------------

MICRO

H	halbautomatisch
---	-----------------

MINI/MIDI/MAXI

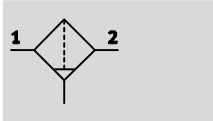
A	vollautomatisch
---	-----------------

Filter LF, Baureihe D, Metall

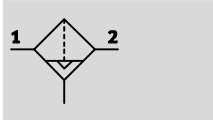
Datenblatt

FESTO

Kondensatablass manuell
drehend



Kondensatablass halb- oder voll-
automatisch



- - Durchfluss
170 ... 5300 l/min

- - Temperaturbereich
-10 ... +60 °C

- - Betriebsdruck
0 ... 16 bar



- Gute Partikel- und Kondensat-
abscheidung
- Hoher Durchfluss bei geringem
Druckabfall

- Wahlweise mit oder ohne
Anschlussplatten
- Filtereinsätze wahlweise mit
5 µm oder 40 µm

- Wahlweise mit manuellem oder
vollautomatischem Kondensat-
ablass
- Neue Filterpatronen → 37

Allgemeine Technische Daten				
Baugröße	Micro	Mini	Midi	Maxi
Pneumatischer Anschluss 1, 2 ¹⁾	M5 ²⁾ , M7 ²⁾ , G1/8, QS-4 ³⁾ , QS-6 ³⁾	G1/8, G1/4, G3/8, - ⁴⁾	G1/4, G3/8, G1/2, G3/4, - ⁴⁾	G1/2, G3/4, G1, - ⁴⁾
Konstruktiver Aufbau	Sinterfilter mit Zentrifugalabscheider			
Befestigungsart	mit Zubehör Leitungseinbau			
Einbaulage	senkrecht ±5°			
Filterfeinheit [µm]	5	5 40		
Luftreinheitsklasse am Ausgang	Druckluft nach ISO 8573-1:2010 [6:8:4] (Filterfeinheit 5 µm)			
	– Druckluft nach ISO 8573-1:2010 [7:8:4] (Filterfeinheit 40 µm)			
	Inerte Gase			
Schalenschutz	–	Metallschutzkorb		
Kondensatablass	manuell drehend halbautomatisch vollautomatisch			
Max. Kondensatmenge [cm ³]	3	22	43	80

- 1) Anschlussplatten mit Gewindeanschluss
2) Ohne Anschlussplatten, Anschlussgewinde im Gehäuse.
3) Anschlussplatten mit Steckanschluss
4) Ohne Anschlussplatten.
- | - Hinweis: Dieses Produkt entspricht ISO 1179-1 und ISO 228-1.

Normalnendurchfluss q _{nN} ¹⁾ [l/min]					
Baugröße	Micro				
Pneumatischer Anschluss	M5	M7	G1/8	QS-4	QS-6
Filterfeinheit 5 µm	170	280	290	170	280

- 1) Gemessen bei p₁ = 6 bar und Δp = 1 bar.
- | - Zum einwandfreien Schließen des halbautomatischen Kondensatablasses müssen 125 l/min zur Verfügung stehen.

Normalnendurchfluss q _{nN} ¹⁾ [l/min]										
Baugröße	Mini			Midi				Maxi		
Pneumatischer Anschluss	G1/8	G1/4	G3/8	G1/4	G3/8	G1/2	G3/4	G1/2	G3/4	G1
Filterfeinheit 5 µm	800	950	1100	1600	1800	2000	2000	3700	3600	3800
40 µm	1000	1200	1400	1900	2700	3000	3000	4400	5000	5300

- 1) Gemessen bei p₁ = 6 bar und Δp = 1 bar.
- | - Zum einwandfreien Schließen des vollautomatischen Kondensatablasses müssen 125 l/min zur Verfügung stehen.

Filter LF, Baureihe D, Metall

Datenblatt

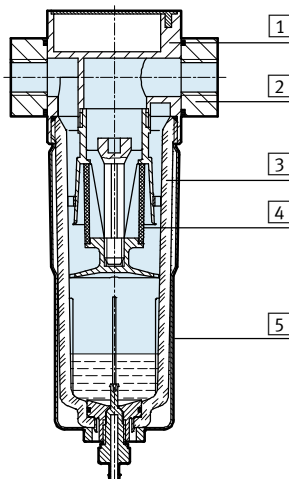
Betriebs- und Umweltbedingungen				
Kondensatablass	manuell drehend		halbautomatisch	vollautomatisch
Baugröße	Micro	Mini/Midi/Maxi	Micro	Mini/Midi/Maxi
Betriebsdruck [bar]	0 ... 10	0 ... 16	1 ... 10	2 ... 12
Betriebsmedium	Druckluft nach ISO 8573-1:2010 [-:9:-]	Druckluft nach ISO 8573-1:2010 [-:9:-]	Druckluft nach ISO 8573-1:2010 [-:9:-]	Druckluft nach ISO 8573-1:2010 [7:9:-]
	Inerte Gase			
Umgebungstemperatur [°C]	-10 ... +60			+5 ... +60
Mediumstemperatur [°C]	-10 ... +60			+5 ... +60
Lagertemperatur [°C]	-10 ... +60			
Korrosionsbeständigkeit KBK ¹⁾	2			
Maritime Klassifizierung	siehe Zertifikat (pneumatischer Anschluss G $\frac{1}{8}$... G1) ²⁾			

- 1) Korrosionsbeständigkeitsklasse KBK 2 nach Festo Norm FN 940070
Mäßige Korrosionsbeanspruchung. Innenraumanwendung bei der Kondensation auftreten darf. Außenliegende sichtbare Teile mit vorrangig dekorativer Anforderung an die Oberfläche, die in direktem Kontakt zur umgebenden industrietypischen Atmosphäre stehen.
- 2) Weitere Informationen www.festo.com/sp → Zertifikate.

Baugröße	Micro		Mini	Midi	Maxi	
	Anschluss-gewinde	Anschluss-platte			Anschluss G $\frac{1}{2}$, G $\frac{3}{4}$	Anschluss G1
Filter	44	64	250	700	1340	1440

Werkstoffe

Funktionsschnitt



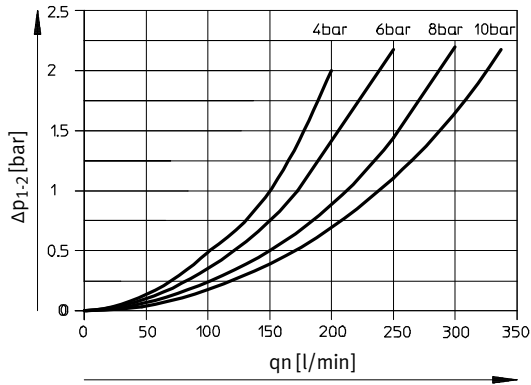
Filter	Micro	Mini/Midi/Maxi
1 Gehäuse	Aluminium-Knetlegierung	Zink-Druckguss
2 Anschlussplatten	Aluminium-Knetlegierung	Zink-Druckguss/Aluminium
3 Schale	PC	
4 Filterpatrone	PE	
5 Metallschutzkorb	-	Aluminium
- Dichtungen	NBR	
Werkstoff-Hinweis	RoHS konform	

Filter LF, Baureihe D, Metall

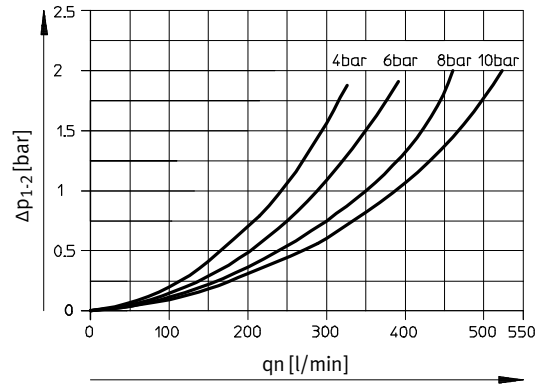
Datenblatt

Normaldurchfluss q_n in Abhängigkeit vom Differenzdruck Δp_{1-2}

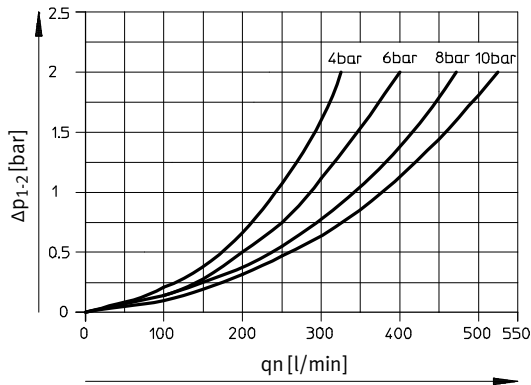
LF-M5-...-MICRO und LF-QS4-...-MICRO



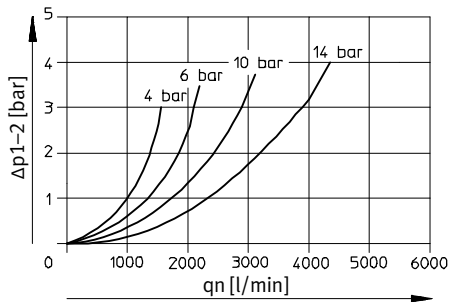
LF-1/8-...-MICRO



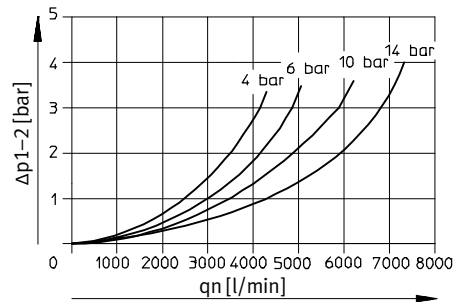
LF-M7-...-MICRO B und LF-QS6-...-MICRO



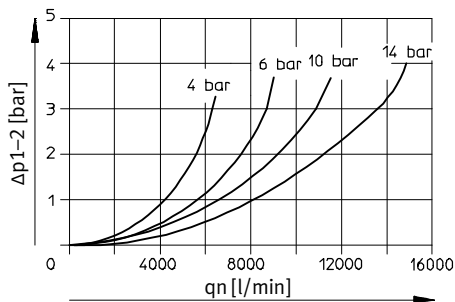
LF-1/4-D-MINI



LF-1/2-D-MIDI



LF-1-D-MAXI



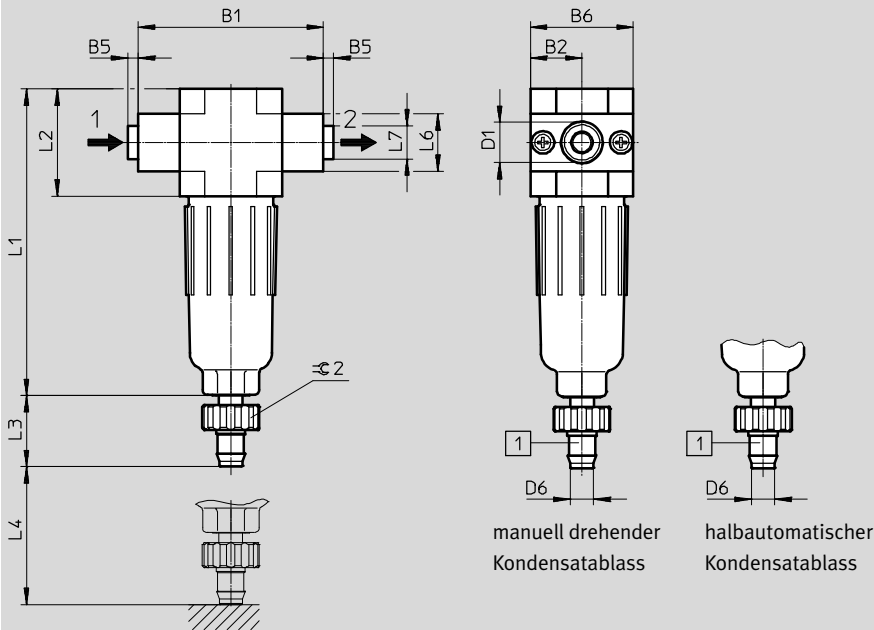
Filter LF, Baureihe D, Metall

Datenblatt

FESTO

Abmessungen – Micro

Download CAD-Daten → www.festo.com



1 Stecknippel für Kunststoffschlauch PUN(-H)-8x1,25

→ Durchflussrichtung

Typ	B1	B2	B5	B6	D1	D6 Ø	L1	L2	L3	L4 min.	L6	L7	⌀ 2
LF-M5-D-5M-MICRO (H)	25	12,5	-	25	M5	5,6	74,5	26	~17,3	60	14	-	12
LF-M7-D-5M-MICRO (H) B					M7								
LF-1/8-D-5M-MICRO (H)	45	12,5	~2,5	25	G1/8	5,6	74,5	26	~17,3	60	14	~8	12
LF-QS4-D-5M-MICRO (H)					QS-4								
LF-QS6-D-5M-MICRO (H)					QS-6							~10	

- | - Hinweis: Dieses Produkt entspricht ISO 1179-1 und ISO 228-1.

Filter LF, Baureihe D, Metall

Datenblatt

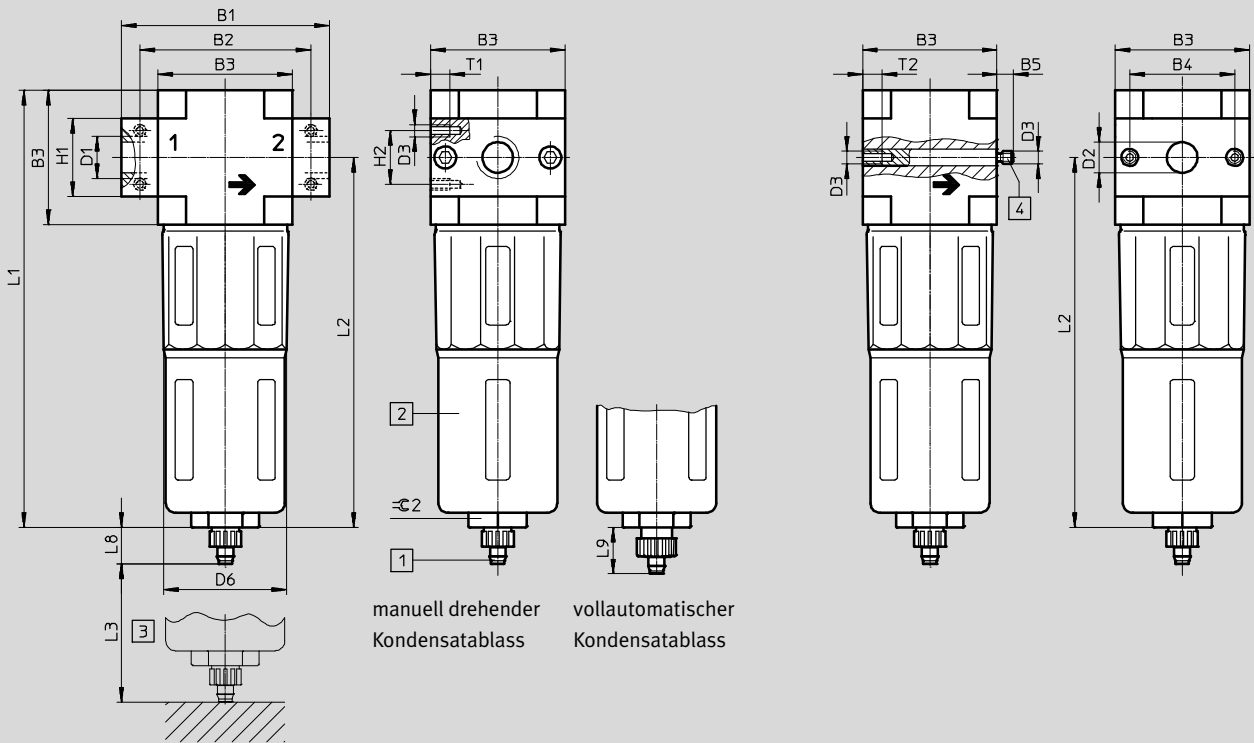
FESTO

Abmessungen – Mini/Midi/Maxi

Download CAD-Daten → www.festo.com

Anschlussplatten mit Gewindeanschluss

ohne Anschlussplatten



- 1 Stecknippel für Kunststoffschlauch PUN(-H)-8x1,25
 2 Metallschutzkorb
 4 Gewindebolzen (wechselbar)
 → Durchflussrichtung
3 Einbaumaß

Typ	B1	B2	B3	B4	B5	D1	D2	D3	D6	H1	H2	L1	L2	L3	L8	L9	T1	T2	$\varnothing 2$
Mini																			
LF-1/8-D-MINI	64	52	40	30	-	G1/8	-	M4	38	20	11	144	124	60	15	19	7	-	22
LF-1/4-D-MINI						G1/4													
LF-3/8-D-MINI						G3/8													
LF-D-MINI	-	-	-	-	5,8	-	11	-	-	-	-	-	-	-	-	-	-	-	10
Midi																			
LF-1/4-D-MIDI	85	70	55	43	-	G1/4	-	M5	52	32	22	179	151	80	15	19	8	-	24
LF-3/8-D-MIDI						G3/8													
LF-1/2-D-MIDI						G1/2													
LF-3/4-D-MIDI						G3/4													
LF-D-MIDI	-	-	-	-	6,8	-	24	-	-	-	-	-	-	-	-	-	-	-	11
Maxi																			
LF-1/2-D-MAXI	96	80	66	46	-	G1/2	-	M5	65	32	22	203	170	90	15	19	8	-	24
LF-3/4-D-MAXI						G3/4													
LF-1-D-MAXI	116	91				G1													
LF-D-MAXI	-	-	-	-	6,8	-	30	-	-	-	-	-	-	-	-	-	-	-	11

• Hinweis: Dieses Produkt entspricht ISO 1179-1 und ISO 228-1.

Filter LF, Baureihe D, Metall

Datenblatt

Bestellangaben – Micro					
Baugröße	Kondensatablass	Anschluss	Filterfeinheit 5 µm		
			Teile-Nr.	Typ	
Ohne Anschlussplatten, Anschlussgewinde im Gehäuse					
Micro	manuell drehend	M5	526297	LF-M5-D-5M-MICRO	
		M7	534182	LF-M7-D-5M-MICRO-B	
	halbautomatisch	M5	526298	LF-M5-D-5M-MICRO-H	
		M7	534183	LF-M7-D-5M-MICRO-H-B	
Anschlussplatten mit Gewindeanschluss					
Micro	manuell drehend	G $\frac{1}{8}$	526299	LF- $\frac{1}{8}$ -D-5M-MICRO	
	halbautomatisch	G $\frac{1}{8}$	526300	LF- $\frac{1}{8}$ -D-5M-MICRO-H	
Anschlussplatten mit Steckanschluss					
Micro	manuell drehend	QS-4	526305	LF-QS4-D-5M-MICRO	
		QS-6	526307	LF-QS6-D-5M-MICRO	
	halbautomatisch	QS-4	526306	LF-QS4-D-5M-MICRO-H	
		QS-6	526308	LF-QS6-D-5M-MICRO-H	

Bestellangaben – Mini/Midi/Maxi						
Baugröße	Kondensatablass	Anschluss	Filterfeinheit 5 µm		Filterfeinheit 40 µm	
			Teile-Nr.	Typ	Teile-Nr.	Typ
Ohne Anschlussplatten						
Mini	manuell drehend	–	192557	LF-D-5M-MINI	192551	LF-D-MINI
	vollautomatisch	–	192560	LF-D-5M-MINI-A	192554	LF-D-MINI-A
Midi	manuell drehend	–	192558	LF-D-5M-MIDI	192552	LF-D-MIDI
	vollautomatisch	–	192561	LF-D-5M-MIDI-A	192555	LF-D-MIDI-A
Maxi	manuell drehend	–	192559	LF-D-5M-MAXI	192553	LF-D-MAXI
	vollautomatisch	–	192562	LF-D-5M-MAXI-A	192556	LF-D-MAXI-A
Anschlussplatten mit Gewindeanschluss						
Mini	manuell drehend	G $\frac{1}{8}$	162610	LF- $\frac{1}{8}$ -D-5M-MINI	159612	LF- $\frac{1}{8}$ -D-MINI
		G $\frac{1}{4}$	162611	LF- $\frac{1}{4}$ -D-5M-MINI	159613	LF- $\frac{1}{4}$ -D-MINI
		G $\frac{3}{8}$	162612	LF- $\frac{3}{8}$ -D-5M-MINI	162606	LF- $\frac{3}{8}$ -D-MINI
	vollautomatisch	G $\frac{1}{8}$	162618	LF- $\frac{1}{8}$ -D-5M-MINI-A	159616	LF- $\frac{1}{8}$ -D-MINI-A
		G $\frac{1}{4}$	162619	LF- $\frac{1}{4}$ -D-5M-MINI-A	159617	LF- $\frac{1}{4}$ -D-MINI-A
		G $\frac{3}{8}$	162620	LF- $\frac{3}{8}$ -D-5M-MINI-A	162608	LF- $\frac{3}{8}$ -D-MINI-A
Midi	manuell drehend	G $\frac{1}{4}$	186460	LF- $\frac{1}{4}$ -D-5M-MIDI	186459	LF- $\frac{1}{4}$ -D-MIDI
		G $\frac{3}{8}$	162613	LF- $\frac{3}{8}$ -D-5M-MIDI	159576	LF- $\frac{3}{8}$ -D-MIDI
		G $\frac{1}{2}$	162614	LF- $\frac{1}{2}$ -D-5M-MIDI	159578	LF- $\frac{1}{2}$ -D-MIDI
		G $\frac{3}{4}$	162615	LF- $\frac{3}{4}$ -D-5M-MIDI	162607	LF- $\frac{3}{4}$ -D-MIDI
	vollautomatisch	G $\frac{1}{4}$	186462	LF- $\frac{1}{4}$ -D-5M-MIDI-A	186461	LF- $\frac{1}{4}$ -D-MIDI-A
		G $\frac{3}{8}$	162621	LF- $\frac{3}{8}$ -D-5M-MIDI-A	159577	LF- $\frac{3}{8}$ -D-MIDI-A
		G $\frac{1}{2}$	162622	LF- $\frac{1}{2}$ -D-5M-MIDI-A	159579	LF- $\frac{1}{2}$ -D-MIDI-A
		G $\frac{3}{4}$	162623	LF- $\frac{3}{4}$ -D-5M-MIDI-A	162609	LF- $\frac{3}{4}$ -D-MIDI-A
Maxi	manuell drehend	G $\frac{1}{2}$	186464	LF- $\frac{1}{2}$ -D-5M-MAXI	186463	LF- $\frac{1}{2}$ -D-MAXI
		G $\frac{3}{4}$	162616	LF- $\frac{3}{4}$ -D-5M-MAXI	159614	LF- $\frac{3}{4}$ -D-MAXI
		G1	162617	LF-1-D-5M-MAXI	159615	LF-1-D-MAXI
	vollautomatisch	G $\frac{1}{2}$	186466	LF- $\frac{1}{2}$ -D-5M-MAXI-A	186465	LF- $\frac{1}{2}$ -D-MAXI-A
		G $\frac{3}{4}$	162624	LF- $\frac{3}{4}$ -D-5M-MAXI-A	159618	LF- $\frac{3}{4}$ -D-MAXI-A
		G1	162625	LF-1-D-5M-MAXI-A	159619	LF-1-D-MAXI-A

Fein- und Feinstfilter LFMA/LFMB, Baureihe D, Metall

Peripherieübersicht



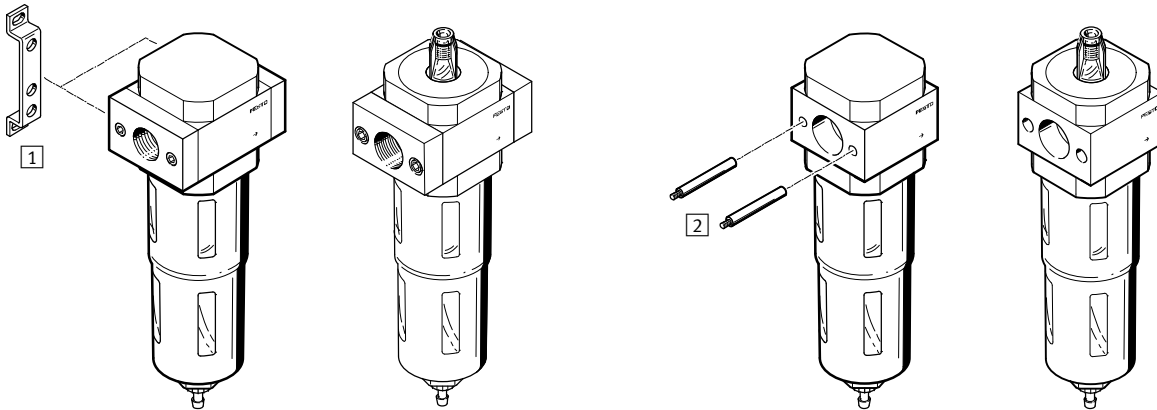
Mini/Midi/Maxi

Einzelgerät mit Anschlussplatten
ohne Differenzdruckanzeige

mit Differenzdruckanzeige

Einzelgerät ohne Anschlussplatten, für Wartungsgeräte-Kombination
ohne Differenzdruckanzeige

mit Differenzdruckanzeige



Befestigungselemente und Zubehör					
	Einzelgerät		Kombination		→ Seite/ Internet
	mit Anschluss- platten	ohne Anschluss- platten	mit Anschluss- platten	ohne Anschluss- platten	
1 Befestigungswinkel HFOE	■	–	■	–	hfoe-d
2 Gewindebolzen (im Lieferumfang enthalten) FRB	–	–	■	■	frb-d

Fein- und Feinstfilter LFMA/LFMB, Baureihe D, Metall

Typenschlüssel

LFMB – 1/4 – D – MIDI – DA – A

Grundfunktion

LFMA	Feinstfilter mit Filterfeinheit 0,01 µm
LFMB	Feinfilter mit Filterfeinheit 1 µm

Pneumatischer Anschluss

MINI/MIDI/MAXI	
	Ohne Anschlussplatten

MINI	
1/8	Anschlussplatten mit Gewindeanschluss G1/8
1/4	Anschlussplatten mit Gewindeanschluss G1/4
3/8	Anschlussplatten mit Gewindeanschluss G3/8

MIDI	
1/4	Anschlussplatten mit Gewindeanschluss G1/4
3/8	Anschlussplatten mit Gewindeanschluss G3/8
1/2	Anschlussplatten mit Gewindeanschluss G1/2
3/4	Anschlussplatten mit Gewindeanschluss G3/4

MAXI	
1/2	Anschlussplatten mit Gewindeanschluss G1/2
3/4	Anschlussplatten mit Gewindeanschluss G3/4
1	Anschlussplatten mit Gewindeanschluss G1

Baureihe

D	Baureihe
---	----------

Baugröße

MINI	Rastermaß 40 mm (ohne Anschlussplatten)
MIDI	Rastermaß 55 mm (ohne Anschlussplatten)
MAXI	Rastermaß 66 mm (ohne Anschlussplatten)

Filterwechselabfrage

	ohne Differenzdruckanzeige
DA	mit Differenzdruckanzeige

Kondensatablass

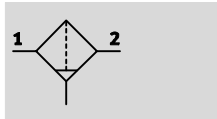
	manuell drehend
A	vollautomatisch

Fein- und Feinstfilter LFMA/LFMB, Baureihe D, Metall

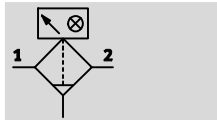
FESTO


Datenblatt


Kondensatablass manuell
drehend,
ohne Differenzdruckanzeige




mit Differenzdruckanzeige



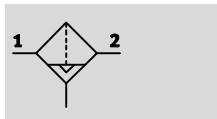
-  - Durchfluss
80 ... 2780 l/min

-  - Temperaturbereich
-10 ... +60 °C

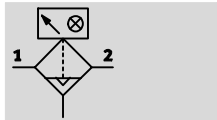
-  - Betriebsdruck
1 ... 16 bar



Kondensatablass vollautoma-
tisch,
ohne Differenzdruckanzeige



mit Differenzdruckanzeige




- Hochleistungsfilter für besondere Anwendungen
- Luftqualität nach ISO 8573-1:2010
- Wahlweise mit oder ohne Anschlussplatten

- Ausführung mit Differenzdruckanzeige zur optischen Anzeige der Filterverschmutzung
- Filtereinsätze wahlweise 0,01 µm oder 1 µm
- Neue Filterpatronen → 37

Allgemeine Technische Daten			
Baugröße	Mini	Midi	Maxi
Pneumatischer Anschluss 1, 2 ¹⁾	G ¹ / ₈ , G ¹ / ₄ , G ³ / ₈ , - ²⁾	G ¹ / ₄ , G ³ / ₈ , G ¹ / ₂ , G ³ / ₄ , - ²⁾	G ¹ / ₂ , G ³ / ₄ , G1, - ²⁾
Konstruktiver Aufbau	Faserfilter		
Befestigungsart	mit Zubehör Leitungseinbau		
Einbaulage	senkrecht ±5°		
Filterfeinheit [µm]	0,01 (Feinstfilter LFMA) 1 (Feinfilter LFMB)		
Luftreinheitsklasse am Ausgang	Druckluft nach ISO 8573-1:2010 [1:7:2] (Feinstfilter LFMA) Druckluft nach ISO 8573-1:2010 [5:7:3] (Feinfilter LFMB) Inerte Gase		
Filterwirkungsgrad [%]	99,9999 (Filterfeinheit 0,01 µm, Feinstfilter LFMA) 99,99 (Filterfeinheit 1 µm, Feinfilter LFMB)		
Schalenschutz	Metallschutzkorb		
Kondensatablass	manuell drehend vollautomatisch		
Differenzdruckanzeige	Optische Anzeige		
Restölgehalt [mg/m ³]	≤0,01 (Feinstfilter LFMA) ≤0,5 (Feinfilter LFMB)		
Max. Kondensatmenge [cm ³]	22	43	80

1) Anschlussplatten mit Gewindeanschluss

2) Ohne Anschlussplatten.

-  - Hinweis: Dieses Produkt entspricht ISO 1179-1 und ISO 228-1.

Fein- und Feinstfilter LFMA/LFMB, Baureihe D, Metall

Datenblatt

Normaldurchfluss $q_n^{1)}$ [l/min]										
Baugröße	Mini			Midi				Maxi		
Pneumatischer Anschluss 1, 2	G $\frac{1}{8}$	G $\frac{1}{4}$	G $\frac{3}{8}$	G $\frac{1}{4}$	G $\frac{3}{8}$	G $\frac{1}{2}$	G $\frac{3}{4}$	G $\frac{1}{2}$	G $\frac{3}{4}$	G1
Feinstfilter LFMA										
Max. Normaldurchfluss für Luftreinheitsklasse $q_{n \max}$	360	410	450	740	880	1120	1110	1500	1900	2200
Min. Normaldurchfluss für Luftreinheitsklasse $q_{n \min}$	80	100	100	240	250	330	300	500	500	480
Feinfilter LFMB										
Max. Normaldurchfluss für Luftreinheitsklasse $q_{n \max}$	500	650	675	900	1420	1750	1980	2400	2220	2780
Min. Normaldurchfluss für Luftreinheitsklasse $q_{n \min}$	150	150	125	350	500	500	600	800	750	620

1) Gemessen bei $p_1 = 6 \text{ bar}$.

· † - Zum einwandfreien Schließen des vollautomatischen Kondensatablasses müssen 125 l/min zur Verfügung stehen.

Betriebs- und Umweltbedingungen		
Kondensatablass	manuell drehend	vollautomatisch
Betriebsdruck [bar]	1 ... 16	2 ... 12
Betriebsmedium	Druckluft nach ISO 8573-1:2010 [6:8:4] ¹⁾	
	Inerte Gase	
Umgebungstemperatur [°C]	-10 ... +60	+5 ... +60
Mediumtemperatur [°C]	+1,5 ... +60	+5 ... +60
Lagertemperatur [°C]	-10 ... +60	
Korrosionsbeständigkeit KBK ²⁾	2	

1) Es wird empfohlen die Druckluft für den Feinstfilter LFMA mit einem Feinfilter LFMB (Filterfeinheit 1 μm) vorzufiltern.

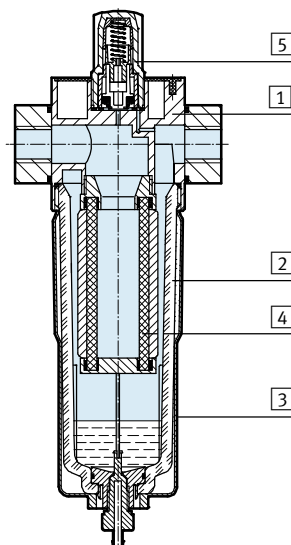
2) Korrosionsbeständigkeitsklasse KBK 2 nach Festo Norm FN 940070

Mäßige Korrosionsbeanspruchung. Innenraumanwendung bei der Kondensation auftreten darf. Außenliegende sichtbare Teile mit vorrangig dekorativer Anforderung an die Oberfläche, die in direktem Kontakt zur umgebenden industriüblichen Atmosphäre stehen.

Gewichte [g]			
Baugröße	Mini	Midi	Maxi
ohne Differenzdruckanzeige	250	650	1200
mit Differenzdruckanzeige	368	834	1340

Werkstoffe

Funktionsschnitt



Fein- und Feinstfilter		
1	Gehäuse	Zink-Druckguss
2	Schale	PC
3	Metallschutzkorb	Aluminium
4	Filter	Borsilikat-Faser
5	Gehäuse bei Ausführung Differenzdruckanzeige	PC
-	Dichtungen	NBR
Werkstoff-Hinweis		RoHS konform
		Kupfer- und PTFE-frei

Fein- und Feinstfilter LFMA/LFMB, Baureihe D, Metall

Datenblatt

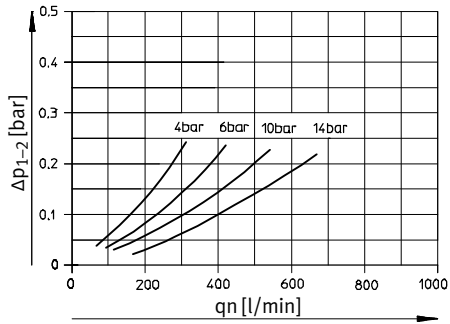
FESTO

Normaldurchfluss q_n in Abhängigkeit vom Differenzdruck Δp_{1-2}

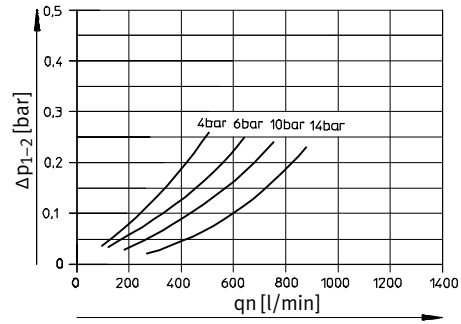
Filterfeinheit 0,01 μm

Filterfeinheit 1 μm

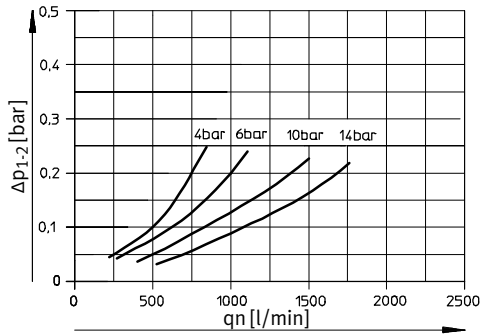
LFMA-1/4-D-MINI



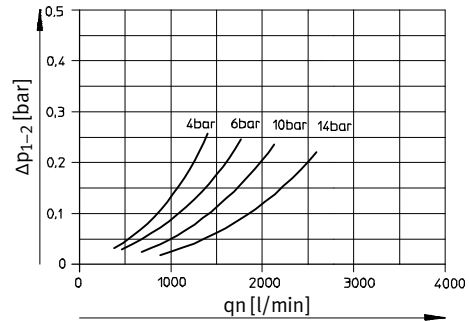
LFMB-1/4-D-MINI



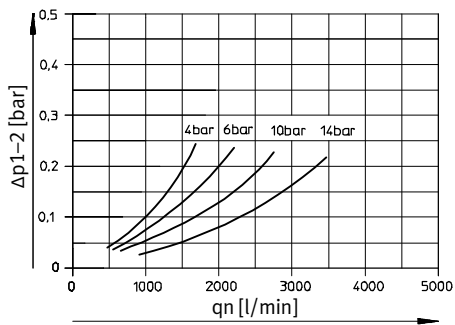
LFMA-1/2-D-MIDI



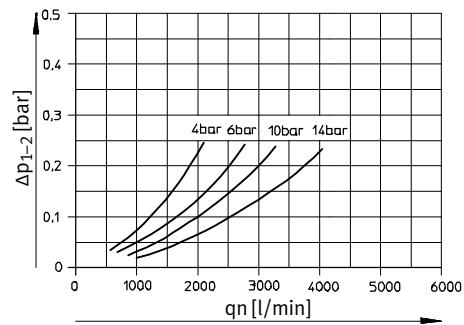
LFMB-1/2-D-MIDI



LFMA-1-D-MAXI



LFMB-1-D-MAXI



Fein- und Feinstfilter LFMA/LFMB, Baureihe D, Metall

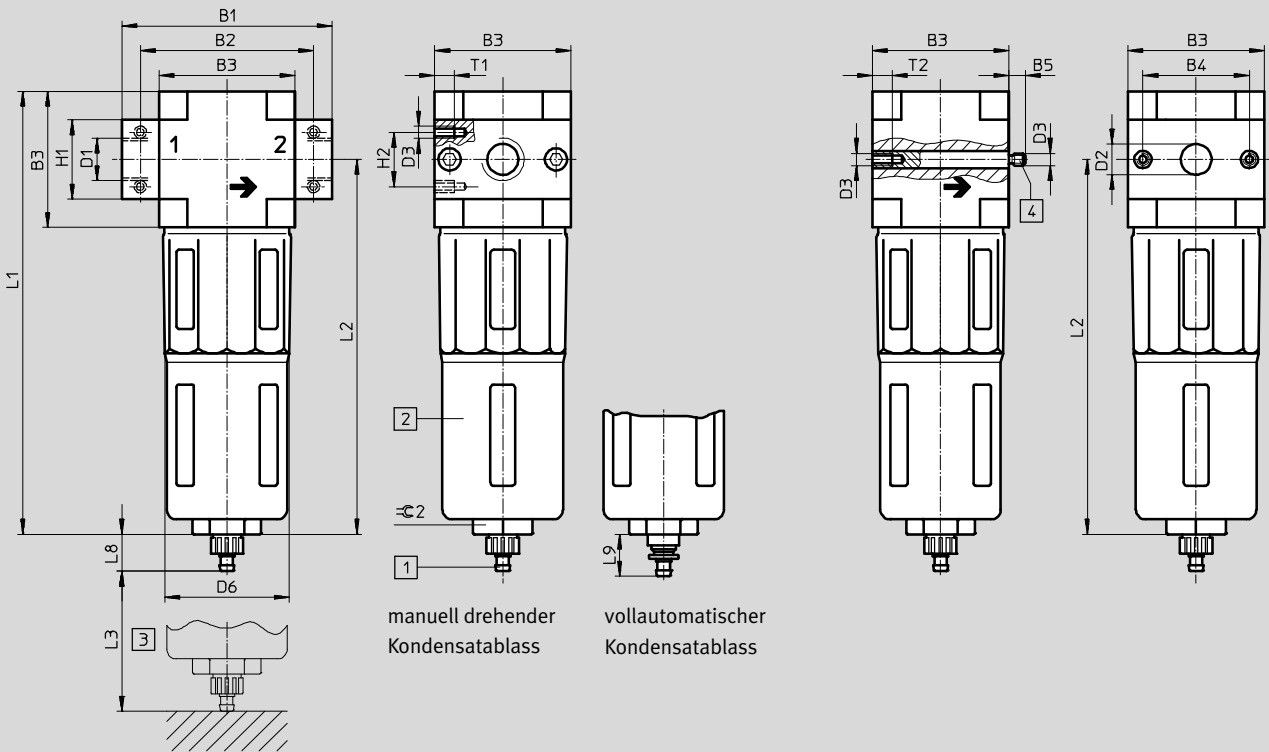
Datenblatt

Abmessungen

Download CAD-Daten → www.festo.com

Anschlussplatten mit Gewindeanschluss

ohne Anschlussplatten



- 1 Stecknippel für Kunststoffschlauch PUN(-H)-8x1,25
- 2 Metallschutzkorb
- 3 Einbaumaß
- 4 Gewindebolzen (wechselbar)
- Durchflussrichtung

Typ	B1	B2	B3	B4	B5	D1	D2	D3	D6	H1	H2	L1	L2	L3	L8	L9	T1	T2	∅2
Mini																			
LFMB/A-1/8-D-MINI	64	52	40	30	-	G1/8	-	M4	38	20	11	144	124	60	15	19	7	-	22
LFMB/A-1/4-D-MINI						G3/8													
LFMB/A-3/8-D-MINI	70																		
LFMB/A-D-MINI	-	-			5,8	-	11											10	
Midi																			
LFMB/A-1/4-D-MIDI	85	70	55	43	-	G1/4	-	M5	52	32	22	179	151	80	15	19	8	-	24
LFMB/A-3/8-D-MIDI						G3/8													
LFMB/A-1/2-D-MIDI						G1/2													
LFMB/A-3/4-D-MIDI						G3/4													
LFMB/A-D-MIDI	-	-			6,8	-	24											11	
Maxi																			
LFMB/A-1/2-D-MAXI	96	80	66	46	-	G1/2	-	M5	65	32	22	203	170	90	15	19	8	-	24
LFMB/A-3/4-D-MAXI						G3/4													
LFMB/A-1-D-MAXI	116	91																	
LFMB/A-D-MAXI	-	-			6,8	-	30											11	

• Hinweis: Dieses Produkt entspricht ISO 1179-1 und ISO 228-1.

Fein- und Feinstfilter LFMA/LFMB, Baureihe D, Metall

Datenblatt

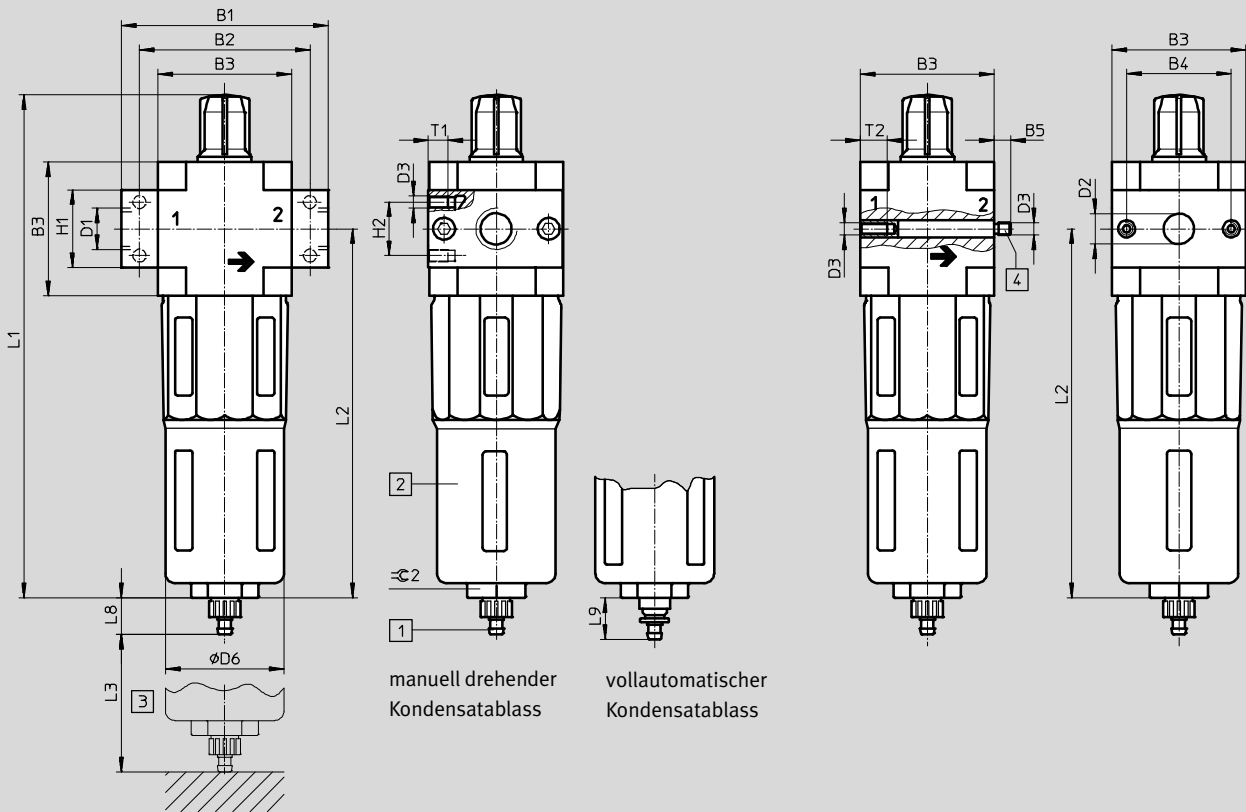
FESTO

Abmessungen mit Differenzdruckanzeige DA

Download CAD-Daten → www.festo.com

Anschlussplatten mit Gewindeanschluss

ohne Anschlussplatten



- 1 Stecknippel für Kunststoffschlauch PUN(-H)-8x1,25
- 2 Metallschutzkorb
- 3 Einbaumaß
- 4 Gewindebolzen (wechselbar)
- Durchflussrichtung

Typ	B1	B2	B3	B4	B5	D1	D2	D3	D6	H1	H2	L1	L2	L3	L8	L9	T1	T2	∅C 2
Mini																			
LFMB/A-1/8-D-MINI-DA	64	52	40	30	-	G1/8	-	M4	38	20	11	173	124	60	15	19	7	-	22
LFMB/A-1/4-D-MINI-DA						G3/8													
LFMB/A-3/8-D-MINI-DA						G3/8													
LFMB/A-D-MINI-DA	-	-	-	-	5,8	-	11	-	-	-	-	-	-	-	-	-	-	10	-
Midi																			
LFMB/A-1/4-D-MIDI-DA	85	70	55	43	-	G1/4	-	M5	52	32	22	207	151	80	15	19	8	-	24
LFMB/A-3/8-D-MIDI-DA						G3/8													
LFMB/A-1/2-D-MIDI-DA						G1/2													
LFMB/A-3/4-D-MIDI-DA						G3/4													
LFMB/A-D-MIDI-DA	-	-	-	-	6,8	-	24	-	-	-	-	-	-	-	-	-	-	11	-
Maxi																			
LFMB/A-1/2-D-MAXI-DA	96	80	66	46	-	G1/2	-	M5	65	32	22	232	170	90	15	19	8	-	24
LFMB/A-3/4-D-MAXI-DA						G3/4													
LFMB/A-1-D-MAXI-DA	116	91				G1													
LFMB/A-D-MAXI-DA	-	-	-	-	6,8	-	30	-	-	-	-	-	-	-	-	-	-	11	-

Hinweis: Dieses Produkt entspricht ISO 1179-1 und ISO 228-1.

Fein- und Feinstfilter LFMA/LFMB, Baureihe D, Metall

Datenblatt

Bestellangaben – Feinstfilter LFMA				
Filterfeinheit 0,01 µm, Metallschutzkorb				
Baugröße	Anschluss	Kondensatablass manuell drehend		Kondensatablass vollautomatisch
		Teile-Nr.	Typ	Teile-Nr. Typ
Ohne Anschlussplatten				
Mini	–	192563	LFMA-D-MINI	192566 LFMA-D-MINI-A
Midi	–	192564	LFMA-D-MIDI	192567 LFMA-D-MIDI-A
Maxi	–	192565	LFMA-D-MAXI	192568 LFMA-D-MAXI-A
Anschlussplatten mit Gewindeanschluss				
Mini	G $\frac{1}{8}$	162642	LFMA- $\frac{1}{8}$ -D-MINI	162650 LFMA- $\frac{1}{8}$ -D-MINI-A
	G $\frac{1}{4}$	162643	LFMA- $\frac{1}{4}$ -D-MINI	162651 LFMA- $\frac{1}{4}$ -D-MINI-A
	G $\frac{3}{8}$	162644	LFMA- $\frac{3}{8}$ -D-MINI	162652 LFMA- $\frac{3}{8}$ -D-MINI-A
Midi	G $\frac{1}{4}$	186469	LFMA- $\frac{1}{4}$ -D-MIDI	186470 LFMA- $\frac{1}{4}$ -D-MIDI-A
	G $\frac{3}{8}$	162645	LFMA- $\frac{3}{8}$ -D-MIDI	162653 LFMA- $\frac{3}{8}$ -D-MIDI-A
	G $\frac{1}{2}$	162646	LFMA- $\frac{1}{2}$ -D-MIDI	162654 LFMA- $\frac{1}{2}$ -D-MIDI-A
	G $\frac{3}{4}$	162647	LFMA- $\frac{3}{4}$ -D-MIDI	162655 LFMA- $\frac{3}{4}$ -D-MIDI-A
Maxi	G $\frac{1}{2}$	186476	LFMA- $\frac{1}{2}$ -D-MAXI	186475 LFMA- $\frac{1}{2}$ -D-MAXI-A
	G $\frac{3}{4}$	162648	LFMA- $\frac{3}{4}$ -D-MAXI	162656 LFMA- $\frac{3}{4}$ -D-MAXI-A
	G1	162649	LFMA-1-D-MAXI	162657 LFMA-1-D-MAXI-A

Bestellangaben – Feinfilter LFMB				
Filterfeinheit 1 µm, Metallschutzkorb				
Baugröße	Anschluss	Kondensatablass manuell drehend		Kondensatablass vollautomatisch
		Teile-Nr.	Typ	Teile-Nr. Typ
Ohne Anschlussplatten				
Mini	–	192569	LFMB-D-MINI	192572 LFMB-D-MINI-A
Midi	–	192570	LFMB-D-MIDI	192573 LFMB-D-MIDI-A
Maxi	–	192571	LFMB-D-MAXI	192574 LFMB-D-MAXI-A
Anschlussplatten mit Gewindeanschluss				
Mini	G $\frac{1}{8}$	162626	LFMB- $\frac{1}{8}$ -D-MINI	162634 LFMB- $\frac{1}{8}$ -D-MINI-A
	G $\frac{1}{4}$	162627	LFMB- $\frac{1}{4}$ -D-MINI	162635 LFMB- $\frac{1}{4}$ -D-MINI-A
	G $\frac{3}{8}$	162628	LFMB- $\frac{3}{8}$ -D-MINI	162636 LFMB- $\frac{3}{8}$ -D-MINI-A
Midi	G $\frac{1}{4}$	186467	LFMB- $\frac{1}{4}$ -D-MIDI	186468 LFMB- $\frac{1}{4}$ -D-MIDI-A
	G $\frac{3}{8}$	162629	LFMB- $\frac{3}{8}$ -D-MIDI	162637 LFMB- $\frac{3}{8}$ -D-MIDI-A
	G $\frac{1}{2}$	162630	LFMB- $\frac{1}{2}$ -D-MIDI	162638 LFMB- $\frac{1}{2}$ -D-MIDI-A
	G $\frac{3}{4}$	162631	LFMB- $\frac{3}{4}$ -D-MIDI	162639 LFMB- $\frac{3}{4}$ -D-MIDI-A
Maxi	G $\frac{1}{2}$	186473	LFMB- $\frac{1}{2}$ -D-MAXI	186474 LFMB- $\frac{1}{2}$ -D-MAXI-A
	G $\frac{3}{4}$	162632	LFMB- $\frac{3}{4}$ -D-MAXI	162640 LFMB- $\frac{3}{4}$ -D-MAXI-A
	G1	162633	LFMB-1-D-MAXI	162641 LFMB-1-D-MAXI-A

Fein- und Feinstfilter LFMA/LFMB, Baureihe D, Metall

FESTO

Datenblatt

Bestellangaben – Feinstfilter LFMA mit Differenzdruckanzeige DA					
Filterfeinheit 0,01 µm, Metallschutzkorb					
Baugröße	Anschluss	Kondensatablass manuell drehend		Kondensatablass vollautomatisch	
		Teile-Nr.	Typ	Teile-Nr.	Typ
Ohne Anschlussplatten					
Mini	–	532837	LFMA-D-MINI-DA	532840	LFMA-D-MINI-DA-A
Midi	–	532838	LFMA-D-MIDI-DA	532841	LFMA-D-MIDI-DA-A
Maxi	–	532839	LFMA-D-MAXI-DA	532842	LFMA-D-MAXI-DA-A
Anschlussplatten mit Gewindeanschluss					
Mini	G $\frac{1}{8}$	532843	LFMA- $\frac{1}{8}$ -D-MINI-DA	532853	LFMA- $\frac{1}{8}$ -D-MINI-DA-A
	G $\frac{1}{4}$	532844	LFMA- $\frac{1}{4}$ -D-MINI-DA	532854	LFMA- $\frac{1}{4}$ -D-MINI-DA-A
	G $\frac{3}{8}$	532845	LFMA- $\frac{3}{8}$ -D-MINI-DA	532855	LFMA- $\frac{3}{8}$ -D-MINI-DA-A
Midi	G $\frac{1}{4}$	532846	LFMA- $\frac{1}{4}$ -D-MIDI-DA	532856	LFMA- $\frac{1}{4}$ -D-MIDI-DA-A
	G $\frac{3}{8}$	532847	LFMA- $\frac{3}{8}$ -D-MIDI-DA	532857	LFMA- $\frac{3}{8}$ -D-MIDI-DA-A
	G $\frac{1}{2}$	532848	LFMA- $\frac{1}{2}$ -D-MIDI-DA	532858	LFMA- $\frac{1}{2}$ -D-MIDI-DA-A
	G $\frac{3}{4}$	532849	LFMA- $\frac{3}{4}$ -D-MIDI-DA	532859	LFMA- $\frac{3}{4}$ -D-MIDI-DA-A
Maxi	G $\frac{1}{2}$	532850	LFMA- $\frac{1}{2}$ -D-MAXI-DA	532860	LFMA- $\frac{1}{2}$ -D-MAXI-DA-A
	G $\frac{3}{4}$	532851	LFMA- $\frac{3}{4}$ -D-MAXI-DA	532861	LFMA- $\frac{3}{4}$ -D-MAXI-DA-A
	G1	532852	LFMA-1-D-MAXI-DA	532862	LFMA-1-D-MAXI-DA-A

Bestellangaben – Feinfilter LFMB mit Differenzdruckanzeige DA					
Filterfeinheit 1 µm, Metallschutzkorb					
Baugröße	Anschluss	Kondensatablass manuell drehend		Kondensatablass vollautomatisch	
		Teile-Nr.	Typ	Teile-Nr.	Typ
Ohne Anschlussplatten					
Mini	–	532811	LFMB-D-MINI-DA	532814	LFMB-D-MINI-DA-A
Midi	–	532812	LFMB-D-MIDI-DA	532815	LFMB-D-MIDI-DA-A
Maxi	–	532813	LFMB-D-MAXI-DA	532816	LFMB-D-MAXI-DA-A
Anschlussplatten mit Gewindeanschluss					
Mini	G $\frac{1}{8}$	532817	LFMB- $\frac{1}{8}$ -D-MINI-DA	532827	LFMB- $\frac{1}{8}$ -D-MINI-DA-A
	G $\frac{1}{4}$	532818	LFMB- $\frac{1}{4}$ -D-MINI-DA	532828	LFMB- $\frac{1}{4}$ -D-MINI-DA-A
	G $\frac{3}{8}$	532819	LFMB- $\frac{3}{8}$ -D-MINI-DA	532829	LFMB- $\frac{3}{8}$ -D-MINI-DA-A
Midi	G $\frac{1}{4}$	532820	LFMB- $\frac{1}{4}$ -D-MIDI-DA	532830	LFMB- $\frac{1}{4}$ -D-MIDI-DA-A
	G $\frac{3}{8}$	532821	LFMB- $\frac{3}{8}$ -D-MIDI-DA	532831	LFMB- $\frac{3}{8}$ -D-MIDI-DA-A
	G $\frac{1}{2}$	532822	LFMB- $\frac{1}{2}$ -D-MIDI-DA	532832	LFMB- $\frac{1}{2}$ -D-MIDI-DA-A
	G $\frac{3}{4}$	532823	LFMB- $\frac{3}{4}$ -D-MIDI-DA	532833	LFMB- $\frac{3}{4}$ -D-MIDI-DA-A
Maxi	G $\frac{1}{2}$	532824	LFMB- $\frac{1}{2}$ -D-MAXI-DA	532834	LFMB- $\frac{1}{2}$ -D-MAXI-DA-A
	G $\frac{3}{4}$	532825	LFMB- $\frac{3}{4}$ -D-MAXI-DA	532835	LFMB- $\frac{3}{4}$ -D-MAXI-DA-A
	G1	532826	LFMB-1-D-MAXI-DA	532836	LFMB-1-D-MAXI-DA-A

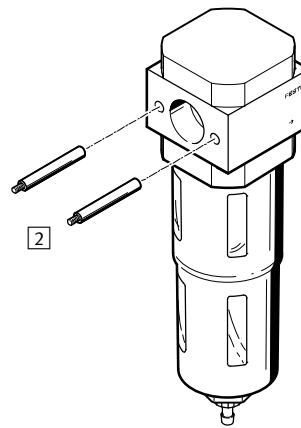
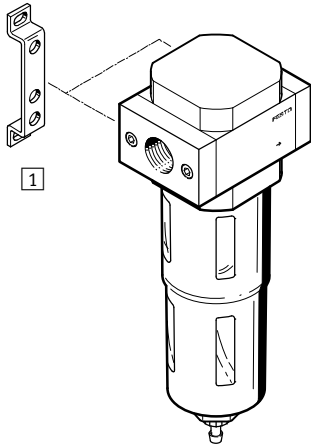
Aktivkohlefilter LFX, Baureihe D, Metall

Peripherieübersicht

Mini/Midi/Maxi

Einzelgerät mit Anschlussplatten

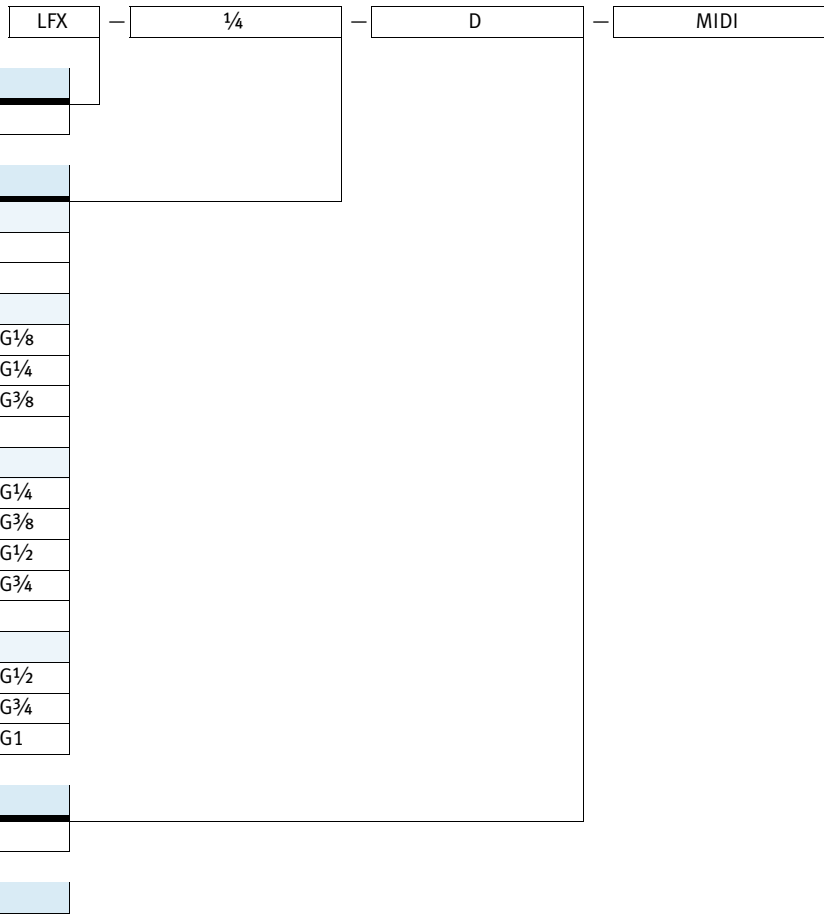
Einzelgerät ohne Anschlussplatten, für Wartungsgeräte-Kombination



Befestigungselemente und Zubehör					
	Einzelgerät		Kombination		→ Seite/ Internet
	mit Anschluss- platten	ohne Anschluss- platten	mit Anschluss- platten	ohne Anschluss- platten	
1 Befestigungswinkel HFOE	■	-	■	-	hfoe-d
2 Gewindebolzen (im Lieferumfang enthalten) FRB	-	-	■	■	frb-d

Aktivkohlefilter LFX, Baureihe D, Metall

Typenschlüssel



Grundfunktion	
LFX	Aktivkohlefilter

Pneumatischer Anschluss	
MINI/MIDI/MAXI	
	Ohne Anschlussplatten
MINI	
1/8	Anschlussplatten mit Gewindeanschluss G1/8
1/4	Anschlussplatten mit Gewindeanschluss G1/4
3/8	Anschlussplatten mit Gewindeanschluss G3/8
MIDI	
1/4	Anschlussplatten mit Gewindeanschluss G1/4
3/8	Anschlussplatten mit Gewindeanschluss G3/8
1/2	Anschlussplatten mit Gewindeanschluss G1/2
3/4	Anschlussplatten mit Gewindeanschluss G3/4
MAXI	
1/2	Anschlussplatten mit Gewindeanschluss G1/2
3/4	Anschlussplatten mit Gewindeanschluss G3/4
1	Anschlussplatten mit Gewindeanschluss G1

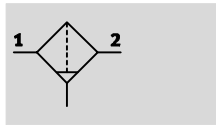
Baureihe	
D	Baureihe

Baugröße	
MINI	Rastermaß 40 mm (ohne Anschlussplatten)
MIDI	Rastermaß 55 mm (ohne Anschlussplatten)
MAXI	Rastermaß 66 mm (ohne Anschlussplatten)

Aktivkohlefilter LFX, Baureihe D, Metall

Datenblatt

Funktion



- - Durchfluss
360 ... 1100 l/min
- - Temperaturbereich
-10 ... +60 °C
- - Betriebsdruck
0 ... 16 bar



- Entfernung von flüssigen und gasförmigen Ölbestandteilen aus Druckluft durch Aktivkohle
- Aktivkohle-Filtereinsatz sorgt für geruchs- und ölfreie Luft in Lebensmittelqualität
- Wahlweise mit oder ohne Anschlussplatten
- Vorfiltration mit 0,01 µm wird empfohlen
- Neue Filterpatronen → 37

Allgemeine Technische Daten			
Baugröße	Mini	Midi	Maxi
Pneumatischer Anschluss 1, 2 ¹⁾	G ¹ / ₈ , G ¹ / ₄ , G ³ / ₈ , - ²⁾	G ¹ / ₄ , G ³ / ₈ , G ¹ / ₂ , G ³ / ₄ , - ²⁾	G ¹ / ₂ , G ³ / ₄ , G1, - ²⁾
Konstruktiver Aufbau	Faserfilter (Filtergewebe aus Aktivkohle)		
Befestigungsart	mit Zubehör Leitungseinbau		
Einbaulage	senkrecht ±5°		
Luftreinheitsklasse am Ausgang	Druckluft nach ISO 8573-1:2010 [1:4:1] Inerte Gase		
Schalenschutz	Metallschutzkorb		
Restölgehalt [mg/m ³]	≤0,003		

1) Anschlussplatten mit Gewindeanschluss

2) Ohne Anschlussplatten.

- - Hinweis: Dieses Produkt entspricht ISO 1179-1 und ISO 228-1.

Normaldurchfluss q _n ¹⁾ [l/min]			
Baugröße	Mini	Midi	Maxi
Max. Normaldurchfluss für Luftreinheitsklasse q _{n max}	360	900	1100

1) Gemessen bei p₁ = 6 bar.

Betriebs- und Umweltbedingungen	
Betriebsdruck [bar]	0 ... 16
Betriebsmedium	Druckluft nach ISO 8573-1:2010 [1:4:2] Inerte Gase
Umgebungstemperatur [°C]	-10 ... +60
Mediumtemperatur [°C]	+5 ... +30
Lagertemperatur [°C]	-10 ... +60
Korrosionsbeständigkeit KBK ¹⁾	2

1) Korrosionsbeständigkeitsklasse KBK 2 nach Festo Norm FN 940070

Mäßige Korrosionsbeanspruchung. Innenraumanwendung bei der Kondensation auftreten darf. Außenliegende sichtbare Teile mit vorrangig dekorativer Anforderung an die Oberfläche, die in direktem Kontakt zur umgebenden industrietypischen Atmosphäre stehen.

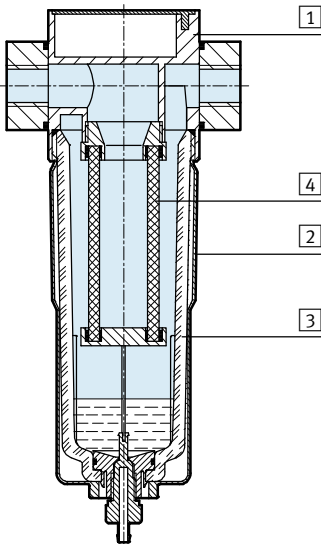
Aktivkohlefilter LFX, Baureihe D, Metall

Datenblatt

Gewichte [g]			
Baugröße	Mini	Midi	Maxi
Mit Anschlussplatten	376	816	1191
Ohne Anschlussplatten	283	600	921

Werkstoffe

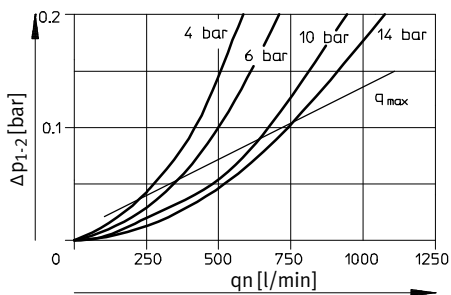
Funktionsschnitt



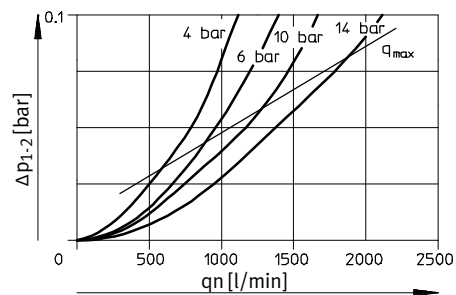
Aktivkohlefilter	
1 Gehäuse	Zink-Druckguss
2 Schale	PC
3 Metallschutzkorb	Aluminium
4 Filter	Filtergewebe aus Aktivkohle
- Dichtungen	NBR
Werkstoff-Hinweis	RoHS konform Kupfer- und PTFE-frei

Normaldurchfluss qn in Abhängigkeit vom Differenzdruck Δp1-2

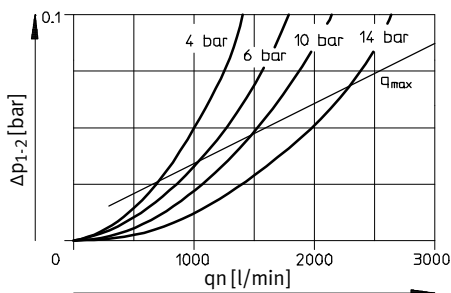
LFX-1/4-D-MINI



LFX-1/2-D-MIDI



LFX-1-D-MAXI



Aktivkohlefilter LFX, Baureihe D, Metall

Datenblatt

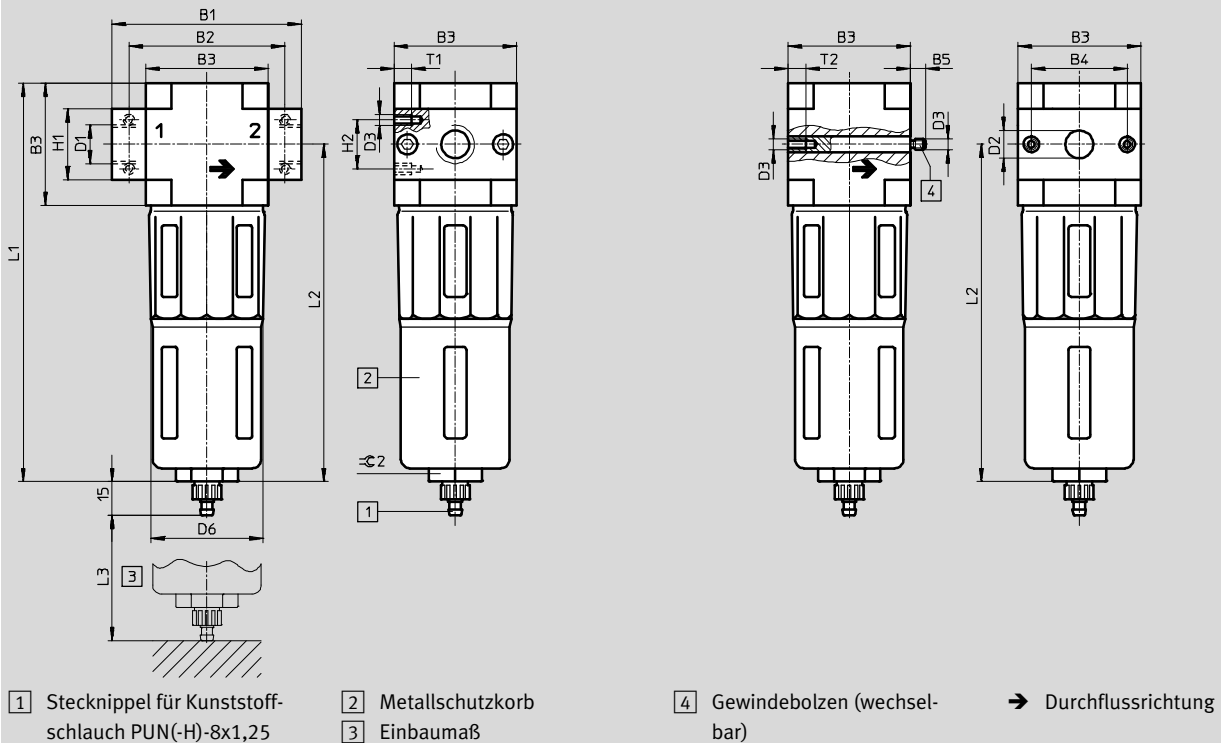
FESTO

Abmessungen

Download CAD-Daten → www.festo.com

Anschlussplatten mit Gewindeanschluss

ohne Anschlussplatten



Typ	B1	B2	B3	B4	B5	D1	D2	D3	D6	H1	H2	L1	L2	L3	T1	T2	≅ 2
Mini																	
LFX-1/8-D-MINI	64	52	40	30	-	G1/8	-	M4	38	20	11	144	124	60	7	-	22
LFX-1/4-D-MINI						G1/4											
LFX-3/8-D-MINI						G3/8											
LFX-D-MINI	-	-	-	-	5,8	-	11	-	-	-	-	-	-	-	-	10	-
Midi																	
LFX-1/4-D-MIDI	85	70	55	43	-	G1/4	-	M5	52	32	22	179	151	80	8	-	24
LFX-3/8-D-MIDI						G3/8											
LFX-1/2-D-MIDI						G1/2											
LFX-3/4-D-MIDI						G3/4											
LFX-D-MIDI	-	-	-	-	6,8	-	24	-	-	-	-	-	-	-	-	11	-
Maxi																	
LFX-1/2-D-MAXI	96	80	66	46	-	G1/2	-	M5	65	32	22	203	170	90	8	-	24
LFX-3/4-D-MAXI						G3/4											
LFX-1-D-MAXI	116	91				-				-	6,8						
LFX-D-MAXI	-	-	-	-	-	-	-	-	-	-	-	-	-	-	-	-	-

|| Hinweis: Dieses Produkt entspricht ISO 1179-1 und ISO 228-1.

Aktivkohlefilter LFX, Baureihe D, Metall

Datenblatt

Bestellangaben			
Baugröße	Anschluss	Teile-Nr.	Typ
Ohne Anschlussplatten			
Mini	–	532776	LFX-D-MINI
Midi	–	532777	LFX-D-MIDI
Maxi	–	532778	LFX-D-MAXI
Anschlussplatten mit Gewindeanschluss			
Mini	G $\frac{1}{8}$	532779	LFX-$\frac{1}{8}$-D-MINI
	G $\frac{1}{4}$	532802	LFX-$\frac{1}{4}$-D-MINI
	G $\frac{3}{8}$	532780	LFX-$\frac{3}{8}$-D-MINI
Midi	G $\frac{1}{4}$	532781	LFX-$\frac{1}{4}$-D-MIDI
	G $\frac{3}{8}$	532782	LFX-$\frac{3}{8}$-D-MIDI
	G $\frac{1}{2}$	532783	LFX-$\frac{1}{2}$-D-MIDI
	G $\frac{3}{4}$	532784	LFX-$\frac{3}{4}$-D-MIDI
Maxi	G $\frac{1}{2}$	532785	LFX-$\frac{1}{2}$-D-MAXI
	G $\frac{3}{4}$	532786	LFX-$\frac{3}{4}$-D-MAXI
	G1	532787	LFX-1-D-MAXI

Filterkombinationen LFMB, Baureihe D, Metall

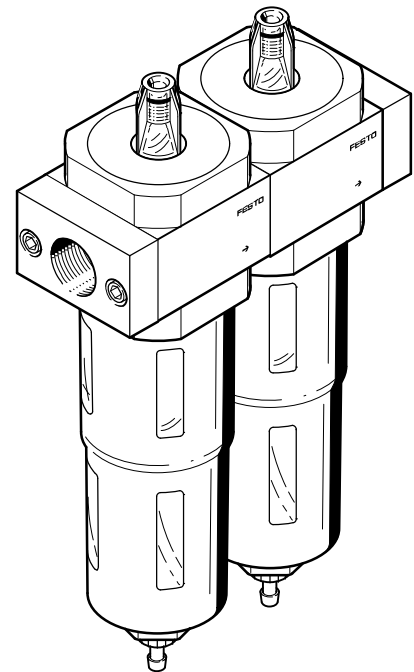
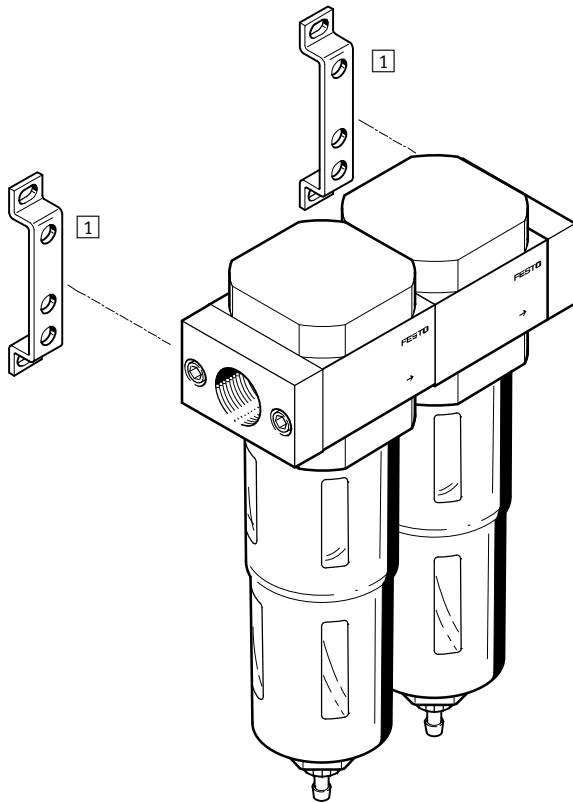
FESTO

Peripherieübersicht

Mini/Midi/Maxi

ohne Differenzdruckanzeige

mit Differenzdruckanzeige



Befestigungselemente

→ Seite/
Internet

1 Befestigungswinkel
HFOE

hfoe-d

Filterkombinationen LFMBA, Baureihe D, Metall

Typenschlüssel

LFMBA – 1/4 – D – MIDI – DA – A

Grundfunktion

LFMBA	Filterkombination
-------	-------------------

Pneumatischer Anschluss

MINI

1/8	Anschlussplatten mit Gewindeanschluss G1/8
1/4	Anschlussplatten mit Gewindeanschluss G1/4
3/8	Anschlussplatten mit Gewindeanschluss G3/8

MIDI

1/4	Anschlussplatten mit Gewindeanschluss G1/4
3/8	Anschlussplatten mit Gewindeanschluss G3/8
1/2	Anschlussplatten mit Gewindeanschluss G1/2
3/4	Anschlussplatten mit Gewindeanschluss G3/4

MAXI

1/2	Anschlussplatten mit Gewindeanschluss G1/2
3/4	Anschlussplatten mit Gewindeanschluss G3/4
1	Anschlussplatten mit Gewindeanschluss G1

Baureihe

D	Baureihe
---	----------

Baugröße

MINI	Rastermaß 40 mm (ohne Anschlussplatten)
MIDI	Rastermaß 55 mm (ohne Anschlussplatten)
MAXI	Rastermaß 60 mm (ohne Anschlussplatten)

Filterwechselabfrage

	ohne Differenzdruckanzeige
DA	mit Differenzdruckanzeige

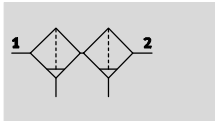
Kondensatablass

	manuell drehend
A	vollautomatisch

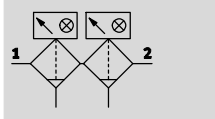
Filterkombinationen LFMB, Baureihe D, Metall

Datenblatt

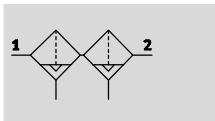
Kondensatablass manuell drehend, ohne Differenzdruckanzeige



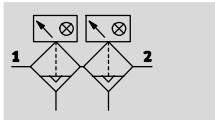
mit Differenzdruckanzeige



Kondensatablass vollautomatisch, ohne Differenzdruckanzeige



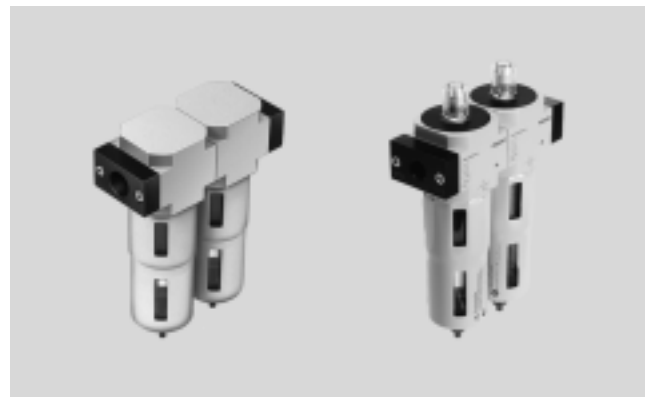
mit Differenzdruckanzeige



- - Durchfluss
125 ... 600 l/min

- - Temperaturbereich
-10 ... +60 °C

- - Eingangsdruck
1 ... 16 bar



- Hochleistungsfilter für besondere Anwendungen
- Luftqualität nach ISO 8573-1:2010
- Als fertig montierte Filterkombination lieferbar
- Ausführung mit Differenzdruckanzeige zur optischen Anzeige der Filterverschmutzung
- Filtereinsätze mit 1 µm und 0,01 µm
- Neue Filterpatronen → 37

Allgemeine Technische Daten			
Baugröße	Mini	Midi	Maxi
Pneumatischer Anschluss 1, 2 ¹⁾	G ¹ / ₈ , G ¹ / ₄ , G ³ / ₈	G ¹ / ₄ , G ³ / ₈ , G ¹ / ₂ , G ³ / ₄	G ¹ / ₂ , G ³ / ₄ , G1
Konstruktiver Aufbau	Faserfilter		
Befestigungsart	mit Zubehör Leitungseinbau		
Einbaulage	senkrecht ±5°		
Filterfeinheit [µm]	1 und 0,01		
Luftreinheitsklasse am Ausgang	Druckluft nach ISO 8573-1:2010 [1:7:2] Inerte Gase		
Filterwirkungsgrad [%]	99,9999		
Schalenschutz	Metallschutzkorb		
Kondensatablass	manuell drehend vollautomatisch		
Differenzdruckanzeige	Optische Anzeige		
Restölgehalt [mg/m ³]	≤0,01		
Max. Kondensatmenge [ml]	22	43	80

1) Anschlussplatten mit Gewindeanschluss

- - Hinweis: Dieses Produkt entspricht ISO 1179-1 und ISO 228-1.

Normalnendurchfluss ¹⁾ qnN [l/min]										
Baugröße	Mini			Midi				Maxi		
Pneumatischer Anschluss 1, 2	G ¹ / ₈	G ¹ / ₄	G ³ / ₈	G ¹ / ₄	G ³ / ₈	G ¹ / ₂	G ³ / ₄	G ¹ / ₂	G ³ / ₄	G1
LFMBA	125	130	140	300	350	350	350	550	550	600

1) Gemessen bei p₁ = 6 bar und Δp = 70 mbar.

- - Zum einwandfreien Schließen des vollautomatischen Kondensatablasses müssen 125 l/min zur Verfügung stehen.

Filterkombinationen LFMB, Baureihe D, Metall

Datenblatt

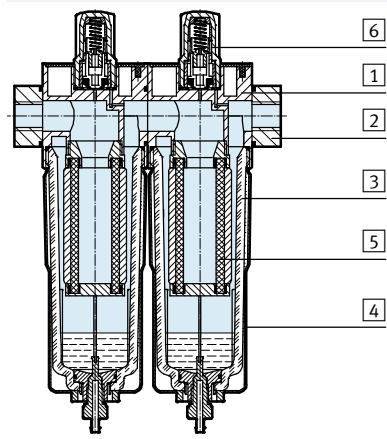
Betriebs- und Umweltbedingungen		
Kondensatablass	manuell drehend	vollautomatisch
Betriebsdruck [bar]	1 ... 16	2 ... 12
Betriebsmedium	Druckluft nach ISO 8573-1:2010 [6:8:4] Inerte Gase	
Umgebungstemperatur [°C]	-10 ... +60	+5 ... +60
Mediumtemperatur [°C]	+1,5 ... +60	+5 ... +60
Lagertemperatur [°C]	-10 ... +60	
Korrosionsbeständigkeit KBK ¹⁾	2	

1) Korrosionsbeständigkeitsklasse KBK 2 nach Festo Norm FN 940070
Mäßige Korrosionsbeanspruchung. Innenraumanwendung bei der Kondensation auftreten darf. Außenliegende sichtbare Teile mit vorrangig dekorativer Anforderung an die Oberfläche, die in direktem Kontakt zur umgebenden industriellen Atmosphäre stehen.

Gewichte [g]			
Baugröße	Mini	Midi	Maxi
ohne Differenzdruckanzeige	500	1300	2400
mit Differenzdruckanzeige	651	1429	2362

Werkstoffe

Funktionsschnitt



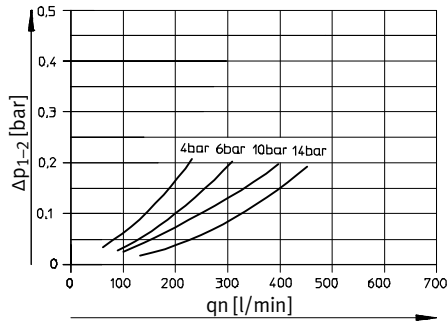
Filterkombination		
1	Gehäuse	Zink-Druckguss
2	Anschlussplatten	Zink-Druckguss
3	Schale	PC
4	Metallschutzkorb	Aluminium
5	Filter	Borsilikat-Faser
6	Gehäuse bei Ausführung Differenzdruckanzeige	PC
-	Dichtungen	NBR
Werkstoff-Hinweis		RoHS konform Kupfer- und PTFE-frei

Filterkombinationen FMBA, Baureihe D, Metall

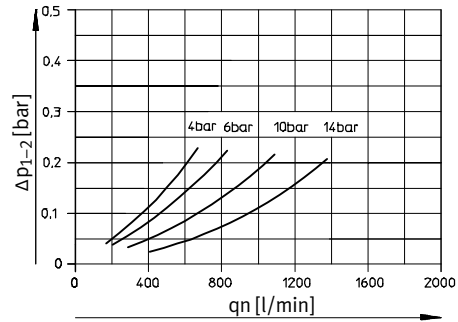
Datenblatt

Normaldurchfluss q_n in Abhängigkeit vom Differenzdruck Δp_{1-2}

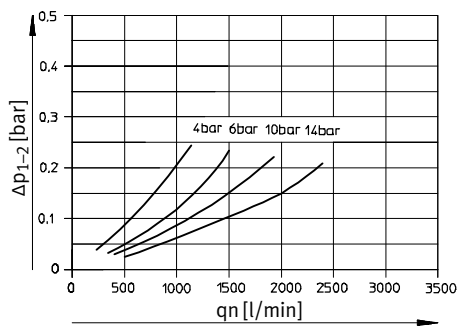
LFMBA-1/4-D-MINI



LFMBA-1/2-D-MID



LFMBA-1-D-MAXI



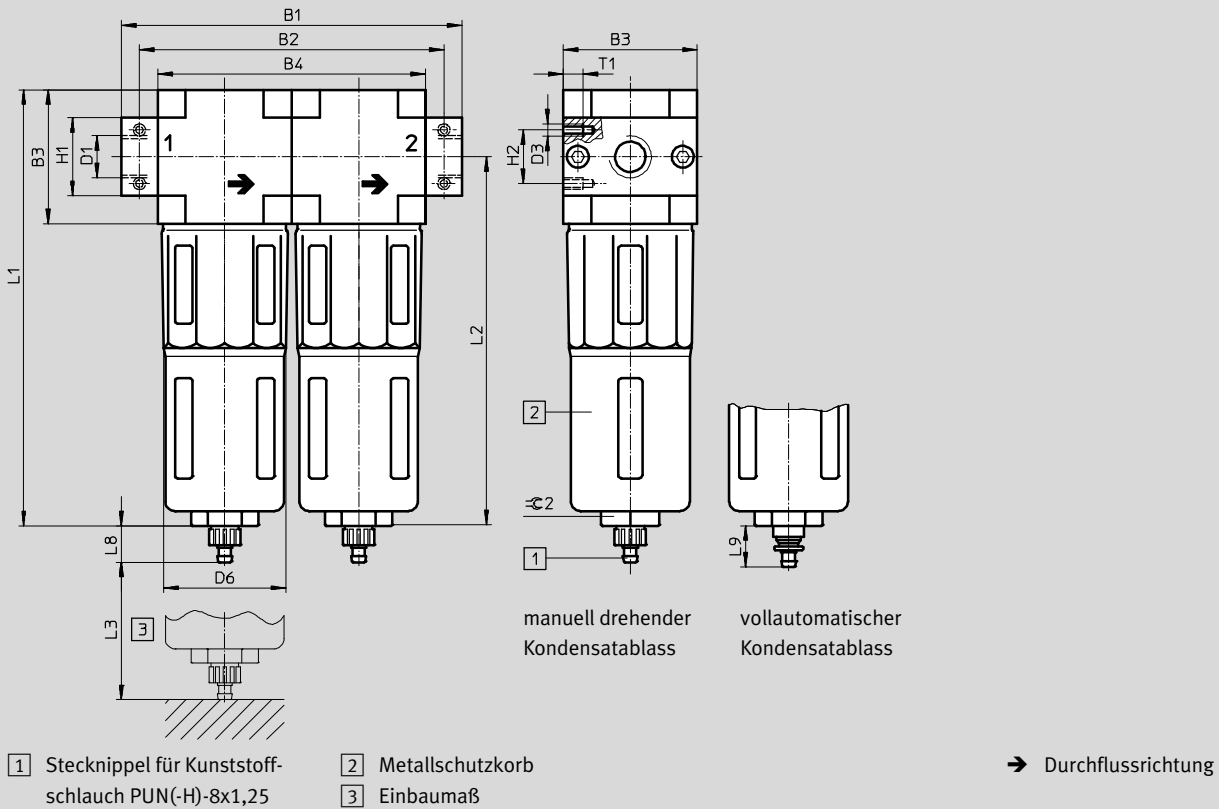
Filterkombinationen LFMBA, Baureihe D, Metall

Datenblatt

FESTO

Abmessungen

Download CAD-Daten → www.festo.com



Typ	B1	B2	B3	B4	D1	D3	D6	H1	H2	L1	L2	L3	L8	L9	T1	≈ 2
Mini																
LFMBA-1/8-D-MINI	104	92	40	80	G1/8	M4	38	20	11	144	124	60	15	19	7	22
LFMBA-1/4-D-MINI					G1/4											
LFMBA-3/8-D-MINI					G3/8											
Midi																
LFMBA-1/4-D-MIDI	140	125	55	110	G1/4	M5	52	32	22	179	151	80	15	19	8	24
LFMBA-3/8-D-MIDI					G3/8											
LFMBA-1/2-D-MIDI					G1/2											
LFMBA-3/4-D-MIDI					G3/4											
Maxi																
LFMBA-1/2-D-MAXI	162	146	66	132	G1/2	M5	65	32	22	203	170	90	15	19	8	24
LFMBA-3/4-D-MAXI					G3/4											
LFMBA-1-D-MAXI					G1											

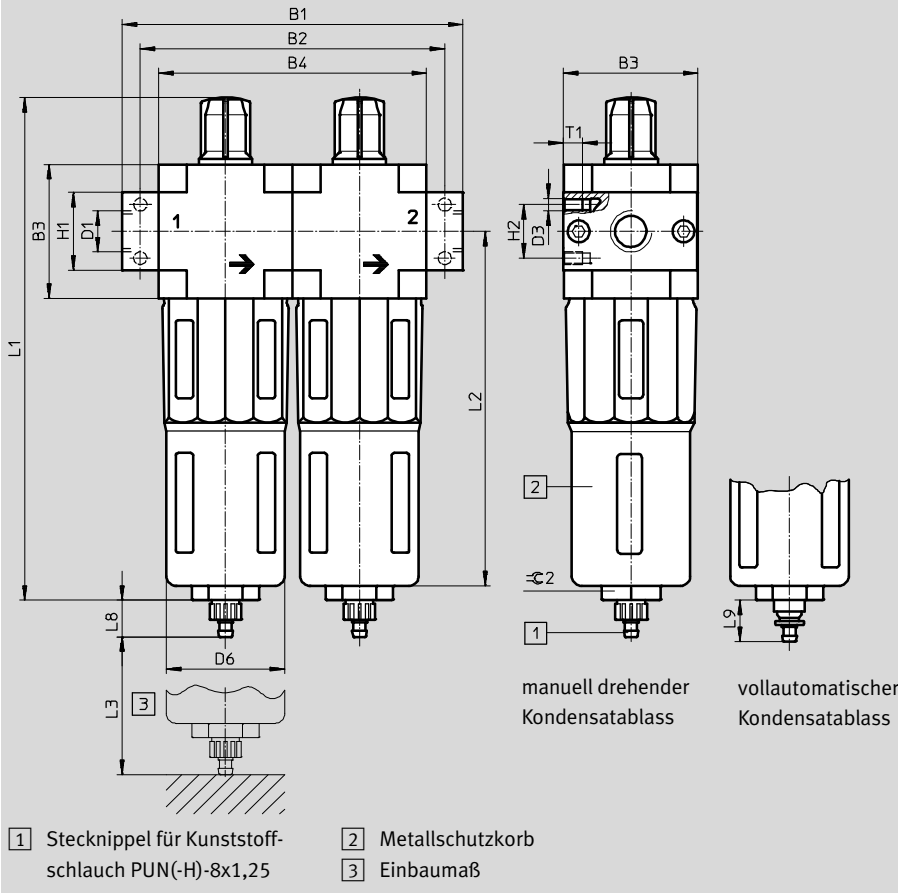
— Hinweis: Dieses Produkt entspricht ISO 1179-1 und ISO 228-1.

Filterkombinationen LFMB, Baureihe D, Metall

Datenblatt

Abmessungen mit Differenzdruckanzeige

Download CAD-Daten → www.festo.com



Typ	B1	B2	B3	B4	D1	D3	D6	H1	H2	L1	L2	L3	L8	L9	T1	∅2
Mini																
LFMBA-1/8-D-MINI-DA	104	92	40	80	G1/8	M4	38	20	11	173	124	60	15	19	7	22
LFMBA-1/4-D-MINI-DA					G1/4											
LFMBA-3/8-D-MINI-DA					G3/8											
Midi																
LFMBA-1/4-D-MIDI-DA	140	125	55	110	G1/4	M5	52	32	22	206	151	80	15	19	8	24
LFMBA-3/8-D-MIDI-DA					G3/8											
LFMBA-1/2-D-MIDI-DA					G1/2											
LFMBA-3/4-D-MIDI-DA					G3/4											
Maxi																
LFMBA-1/2-D-MAXI-DA	162	146	66	132	G1/2	M5	65	32	22	231	170	90	15	19	8	24
LFMBA-3/4-D-MAXI-DA					G3/4											
LFMBA-1-D-MAXI-DA					G1											

• - Hinweis: Dieses Produkt entspricht ISO 1179-1 und ISO 228-1.

Filterkombinationen LFMB, Baureihe D, Metall

Datenblatt

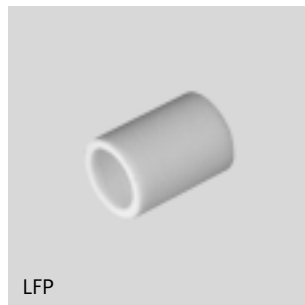
Bestellangaben – Filterkombination LFMB					
Baugröße	Anschluss	Kondensatablass manuell drehend		Kondensatablass vollautomatisch	
		Teile-Nr.	Typ	Teile-Nr.	Typ
Mini	G $\frac{1}{8}$	162658	LFMBA- $\frac{1}{8}$ -D-MINI	162666	LFMBA- $\frac{1}{8}$ -D-MINI-A
	G $\frac{1}{4}$	162659	LFMBA- $\frac{1}{4}$ -D-MINI	162667	LFMBA- $\frac{1}{4}$ -D-MINI-A
	G $\frac{3}{8}$	162660	LFMBA- $\frac{3}{8}$ -D-MINI	162668	LFMBA- $\frac{3}{8}$ -D-MINI-A
Midi	G $\frac{1}{4}$	186471	LFMBA- $\frac{1}{4}$ -D-MIDI	186472	LFMBA- $\frac{1}{4}$ -D-MIDI-A
	G $\frac{3}{8}$	162661	LFMBA- $\frac{3}{8}$ -D-MIDI	162669	LFMBA- $\frac{3}{8}$ -D-MIDI-A
	G $\frac{1}{2}$	162662	LFMBA- $\frac{1}{2}$ -D-MIDI	162670	LFMBA- $\frac{1}{2}$ -D-MIDI-A
	G $\frac{3}{4}$	162663	LFMBA- $\frac{3}{4}$ -D-MIDI	162671	LFMBA- $\frac{3}{4}$ -D-MIDI-A
Maxi	G $\frac{1}{2}$	186477	LFMBA- $\frac{1}{2}$ -D-MAXI	186478	LFMBA- $\frac{1}{2}$ -D-MAXI-A
	G $\frac{3}{4}$	162664	LFMBA- $\frac{3}{4}$ -D-MAXI	162672	LFMBA- $\frac{3}{4}$ -D-MAXI-A
	G1	162665	LFMBA-1-D-MAXI	162673	LFMBA-1-D-MAXI-A

Bestellangaben – Filterkombination LFMB mit Differenzdruckanzeige DA					
Baugröße	Anschluss	Kondensatablass manuell drehend		Kondensatablass vollautomatisch	
		Teile-Nr.	Typ	Teile-Nr.	Typ
Mini	G $\frac{1}{8}$	532863	LFMBA- $\frac{1}{8}$ -D-MINI-DA	532873	LFMBA- $\frac{1}{8}$ -D-MINI-DA-A
	G $\frac{1}{4}$	532864	LFMBA- $\frac{1}{4}$ -D-MINI-DA	532874	LFMBA- $\frac{1}{4}$ -D-MINI-DA-A
	G $\frac{3}{8}$	532865	LFMBA- $\frac{3}{8}$ -D-MINI-DA	532875	LFMBA- $\frac{3}{8}$ -D-MINI-DA-A
Midi	G $\frac{1}{4}$	532866	LFMBA- $\frac{1}{4}$ -D-MIDI-DA	532876	LFMBA- $\frac{1}{4}$ -D-MIDI-DA-A
	G $\frac{3}{8}$	532867	LFMBA- $\frac{3}{8}$ -D-MIDI-DA	532877	LFMBA- $\frac{3}{8}$ -D-MIDI-DA-A
	G $\frac{1}{2}$	532868	LFMBA- $\frac{1}{2}$ -D-MIDI-DA	532878	LFMBA- $\frac{1}{2}$ -D-MIDI-DA-A
	G $\frac{3}{4}$	532869	LFMBA- $\frac{3}{4}$ -D-MIDI-DA	532879	LFMBA- $\frac{3}{4}$ -D-MIDI-DA-A
Maxi	G $\frac{1}{2}$	532870	LFMBA- $\frac{1}{2}$ -D-MAXI-DA	532880	LFMBA- $\frac{1}{2}$ -D-MAXI-DA-A
	G $\frac{3}{4}$	532871	LFMBA- $\frac{3}{4}$ -D-MAXI-DA	532881	LFMBA- $\frac{3}{4}$ -D-MAXI-DA-A
	G1	532872	LFMBA-1-D-MAXI-DA	532882	LFMBA-1-D-MAXI-DA-A

Filter LF/LFMA/LFMB/LFX/LFMBA, Baureihe D, Metall

Zubehör

Filterpatronen, Baureihe D, Metall



Bestellangaben				
Baugröße	Filterpatrone	Filterfeinheit [µm]	Teile-Nr.	Typ
Micro	Filterpatrone	5	526818	LFP-D-MICRO-5M
Mini	Feinstfilterpatrone	0,01	162674	MS4/D-MINI-LFM-A
	Feinfilterpatrone	1	162677	MS4/D-MINI-LFM-B
	Filterpatrone (Farbe: blau)	5	159640	LFP-D-MINI-5M
	Filterpatrone (Farbe: weiß)	40	363665	LFP-D-MINI-40M
	Aktivkohle-Filterpatrone	–	532912	MS4/D-MINI-LFX
Midi	Feinstfilterpatrone	0,01	162675	LFMAP-D-MIDI
	Feinfilterpatrone	1	162678	LFMBP-D-MIDI
	Filterpatrone (Farbe: blau)	5	159594	LFP-D-MIDI-5M
	Filterpatrone (Farbe: weiß)	40	363667	LFP-D-MIDI-40M
	Aktivkohle-Filterpatrone	–	532788	LFACP-MIDI
Maxi	Feinstfilterpatrone	0,01	162676	LFMAP-D-MAXI
	Feinfilterpatrone	1	162679	LFMBP-D-MAXI
	Filterpatrone (Farbe: blau)	5	159641	LFP-D-MAXI-5M
	Filterpatrone (Farbe: weiß)	40	363664	LFP-D-MAXI-40M
	Aktivkohle-Filterpatrone	–	532789	LFACP-MAXI