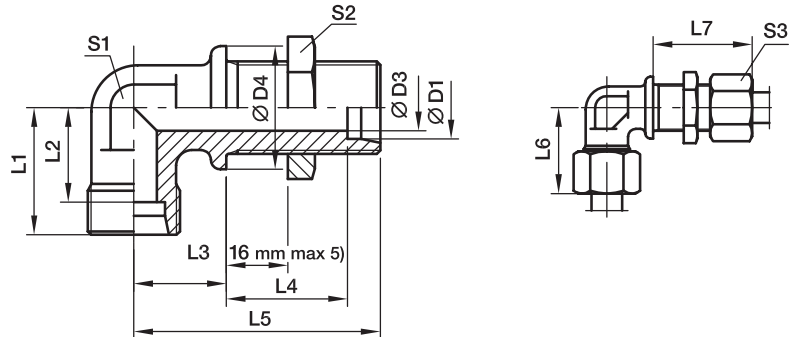


WSV Winkelschottstutzen

EO 24° Anschluss



Bau- reihe	D1	D3	D4	L1	L2	L3	L4	L5	L6	L7	S1	S2	S3	Gewicht g/St.	Bestellzeichen*	PN (bar) ¹⁾		
																CF	71	MS
L ³⁾	06	4	17	19	12,0	14	27,0	48	27	42	12	17	14	51	WSV06LOMD	315	315	200
	08	6	19	21	14,0	17	27,0	51	29	42	12	19	17	61	WSV08LOMD	315	315	200
	10	8	22	22	15,0	18	28,0	53	30	43	14	22	19	78	WSV10LOMD	315	315	200
	12	10	24	24	17,0	20	29,0	56	32	44	17	24	22	85	WSV12LOMD	315	315	200
	15	12	27	28	21,0	23	31,0	61	36	46	19	30	27	150	WSV15LOMD	315	315	200
	18	15	32	31	23,5	24	32,5	64	40	49	24	36	32	238	WSV18LOMD	315	315	200
	22	19	36	35	27,5	30	34,5	72	44	51	27	41	36	327	WSV22LOMD	160	160	
	28	24	42	38	30,5	34	35,5	77	47	52	36	46	41	482	WSV28LOMD	160	160	
	35	30	50	45	34,5	39	36,5	86	56	58	41	55	50	729	WSV35LOMD	160	160	
	42	36	60	51	40,0	43	36,0	90	63	59	50	65	60	1091	WSV42LOMD	160	160	
S ⁴⁾	06	4	19	23	16,0	17	29,0	53	31	44	12	19	17	72	WSV06SOMD	630	630	
	08	5	22	24	17,0	18	29,0	54	32	44	14	22	19	99	WSV08SOMD	630	630	
	10	7	24	25	17,5	20	29,5	57	34	46	17	24	22	128	WSV10SOMD	630	630	
	12	8	27	29	21,5	21	30,5	59	38	47	17	27	24	168	WSV12SOMD	630	630	
	14	10	27	30	22,0	23	32,0	63	40	50	19	30	27	194	WSV14SOMD	630	630	
	16	12	30	33	24,5	24	31,5	64	43	50	24	32	30	249	WSV16SOMD	400	400	
	20	16	36	37	26,5	30	33,5	74	48	55	27	41	36	390	WSV20SOMD	400	400	
	25	20	42	42	30,0	34	35,0	81	54	59	36	46	46	618	WSV25SOMD	400	400	
	30	25	50	49	35,5	39	37,5	90	62	64	41	50	50	889	WSV30SOMD	400	400	
	38	32	60	57	41,0	43	37,0	96	72	68	50	65	60	1337	WSV38SOMD	315	315	

¹⁾ Druckwert genannt = Artikel lieferbar

³⁾ L = Leichte Baureihe; ⁴⁾ S = Schwere Baureihe

⁵⁾ Schottdicke min.:

06–18 L und 06–16 S = 3 mm

22–42 L und 20–38 S = 4 mm

PN (bar) = PN (MPa)
10

Lieferung ohne Mutter und Schneidring. Hinweise zum Bestellen von Komplettverschraubungen siehe Seite I7.

*Ergänzen Sie bitte die Bestellzeichen mit den Kennbuchstaben für das gewünschte Material.

Bestellzeichen-Ergänzungen		
Material	Kennbuchstaben Oberfläche und Material	Beispiel
Stahl, verzinkt, Cr(VI)-frei	CF	WSV16SOMDCF
Edelstahl	71	WSV16SOMD71
Messing	MS	WSV18LOMDMS