

## Rękojeści cylindryczne bezpieczne samopowrotne

### Opis artykułu/ilustracje produktu



### Opis

**Materiał:**

Uchwyt z termoplastu, ciemnoszary.

**Wersja:**

Części stalowe – oksydowane.

**Wskazówka:**

Aby posłużyć się bezpieczną rękojeścią cylindryczną należy wykonać dwie czynności:

- odchylić rękojeść do oporu (o 90°),
- wcisnąć ją do zatrzasku.

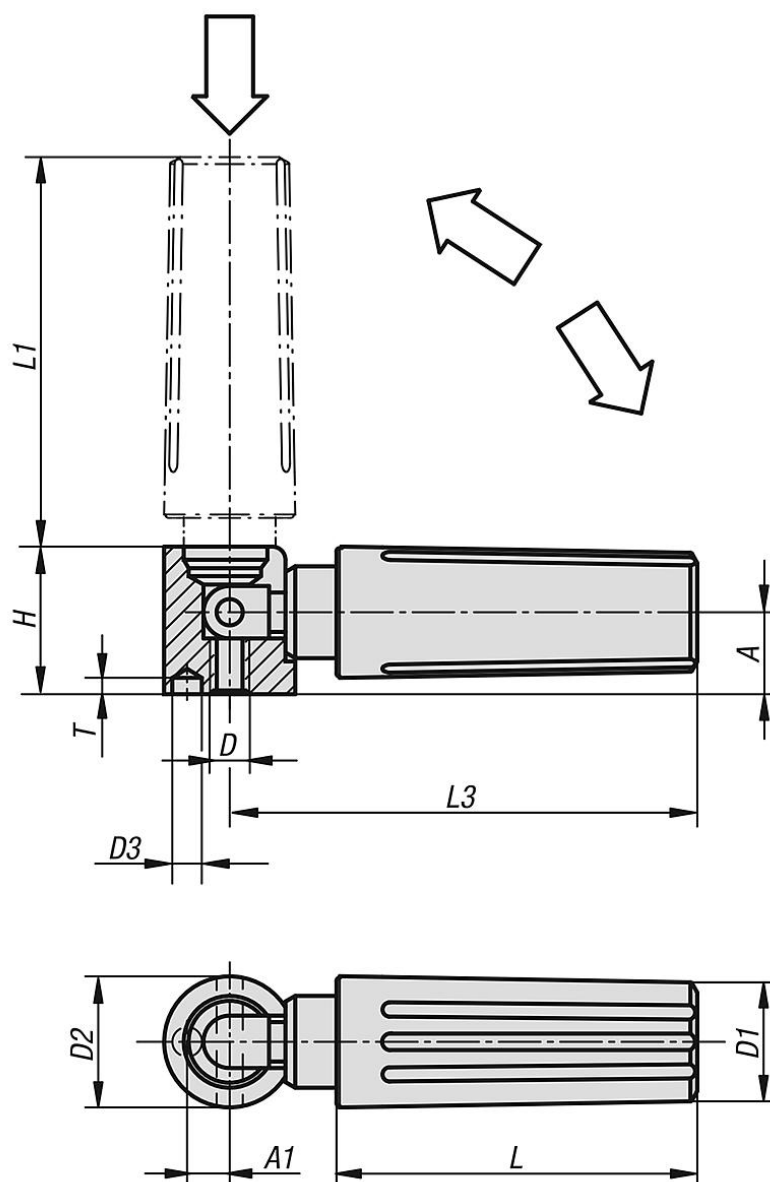
Dociskając rękojeść można wygodnie obracać kółkiem. Po puszczeniu rękojeść samoczynnie składa się.

Rękojeści cylindryczne dostarczane są w stanie zmontowanym i można je przykręcać do kół ręcznych, bębnow nawojowych oraz korb.

Otwór D3 służy do pozycjonowania.

## Rękojeści cylindryczne bezpieczne samopowrotne

Rysunki



### Przegląd artykułów

#### Rękojeści cylindryczne bezpieczne samopowrotne

Nr Zamówienia	A	A1	D	D1	D2	D3	H	L	L1	L3	T
K0265.408	16	9	M8	25	26	5,5	29	70,5	82	98,5	6,5