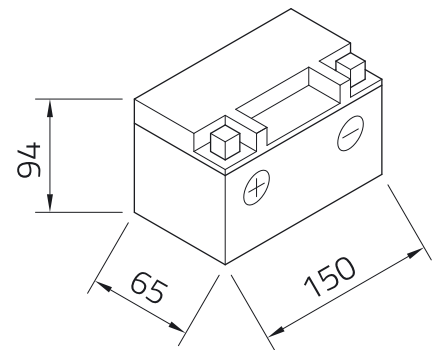
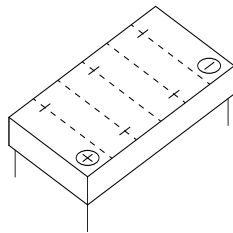


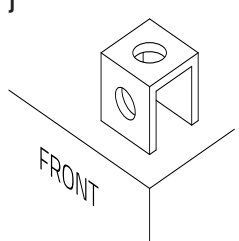
Technisches Datenblatt

Artnr.	LI-10
Japan-Code	HJTX14H-FP
Nennspannung	12,8V
Nennkapazität	4 AH (c10), 48 Wh
Kälteprüfstrom -18°C (EN)	240 A (CCA)
Abmessungen (LxBxH)	150 x 87 x 94 mm
Schaltung	1



Technologie	Verschlossene, universell einsetzbare Lithium-Eisensulfat-Batterie (LiFePO4) absolut wartungsfrei
-------------	---

Polausführung	J
---------------	---



Bodenleiste	-
-------------	---