

Wkręty bez łba • z końcówką kulową

22570.0324



Opis produktu

Możliwość łączenia z elementami dociskowymi z tworzywa sztucznego EH 22570.

Materiał

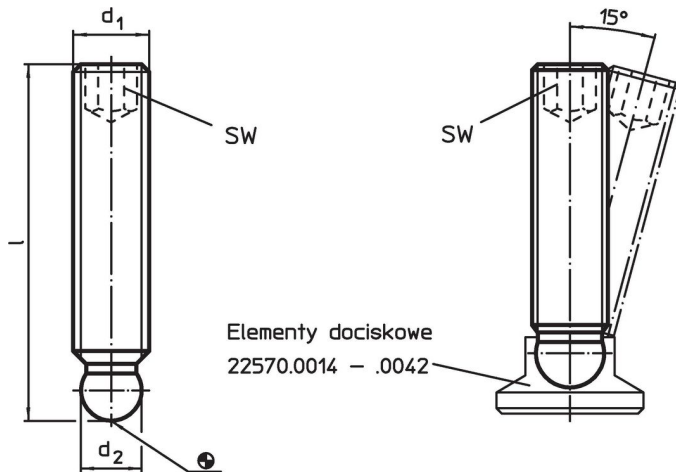
- Stal automatowa, jakość 5.8, oksydowana

Więcej informacji


Inne produkty

- Elementy dociskowe, tworzywo sztuczne

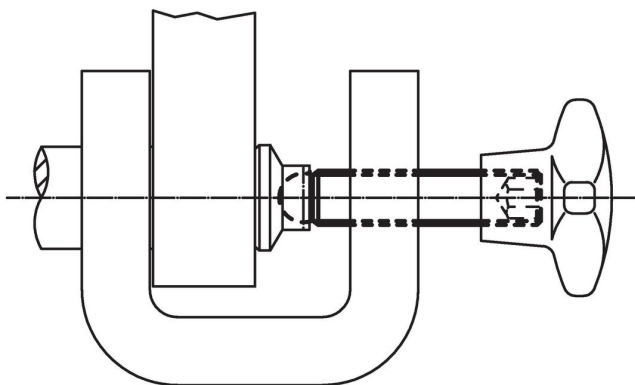
Rysunek



Informacje do zamówienia

d_1	Wymiary l [mm]	d_2 +0,05	SW [mm]	 [g]	Nr art.
M12	80	9,4	6	51	22570.0324

Przykład aplikacji



Zgodność

Zgodny z RoHS

Zawiera ołów - zgodny z wyjątkami 6a /6b /6c

Zawiera substancje SVHC > 0,1% mas.

Zawiera ołów – lista SVHC [REACH] z dnia 14.06.2023

Zawiera substancje z Propozycja 65



Kontakt z ołowiem może powodować raka i bezpłodność
<https://www.P65Warnings.ca.gov/>

Wolny od minerałów konfliktu

Ten produkt nie zawiera żadnych substancji oznaczonych jako „minerały konfliktu”, takich jak tantal, cyna, złoto lub wolfram z Demokratycznej Republiki Konga lub krajów sąsiednich.