

Steunpoten • beschermd tegen glijden

22593.2610



Productbeschrijving

De steunpoten zijn universeel bruikbaar als verstelbare poten.
In deze versie met een rubberen dop worden gevoelige steunoppervlakken beschermd en wordt uitglijden voorkomen.
De plaat wordt op de draadpen en moer geschroefd met een roestvast bevestigingsschroef en wordt ook gelijmd.

Materiaal

Rubberen dop
• rubber, zwart

Moer
• RVS 1.4305

Borgmoer
• RVS A2 ISO 4032

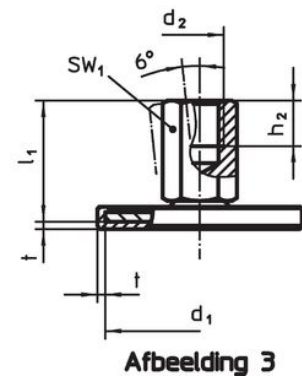
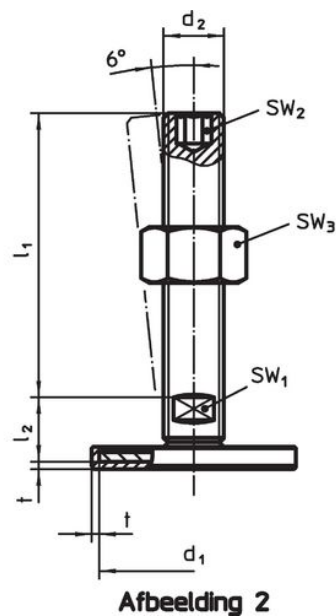
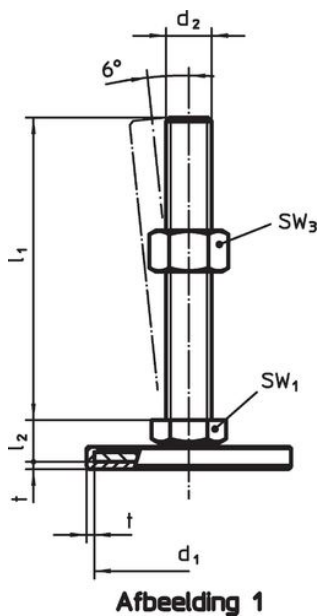
Schijf
• RVS 1.4301, trillende grond

Meer informatie

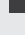
Overige producten

- Steunpoten

Tekening



Bestelinformatie

d ₁	d ₂	Afmetingen			t	SW ₁ [mm]	 [g]	Artikelnr.
		l ₁ [mm]	h ₂					
met draadbus – Afbeelding 3, Roestvast staal								
40	M10	28	10	1,5	14	46	22593.2610	

Voldoet

Conform RoHS

Voldoet aan Richtlijn 2011/65/EU en richtlijn 2015/863

Bevat geen SVHC stoffen

Bevat geen SVHC-stoffen met meer dan 0,1% w/w - SVHC-lijst per 14.06.2023.

Bevat geen propositie 65 stoffen

Geen propositie 65 stoffen inbegrepen
<https://www.P65Warnings.ca.gov/>

Vrij van conflictmineralen

Dit product bevat geen stoffen die worden aangeduid als "conflictmineralen" zoals tantaal, tin, goud of wolfrام uit de Democratische Republiek Congo of aangrenzende landen."