

## Hardmetalen inzetten

22620.0608



### Productbeschrijving

Basislichaam met binnenschroefdraad voor inbouw van opspansystemen, spanbekken, spanarmen, grijpersystemen etc.  
Voor slijtarne overbrenging van hoge houdkrachten, bijv. aan giet- en smeeddelen.

### Materiaal

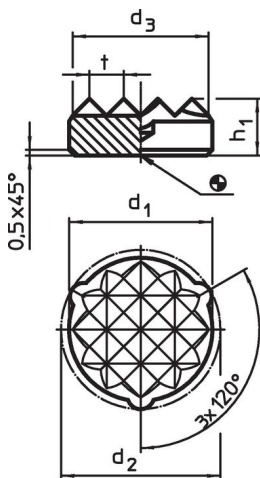
#### Inzet

- hardmetaal, geribbeld

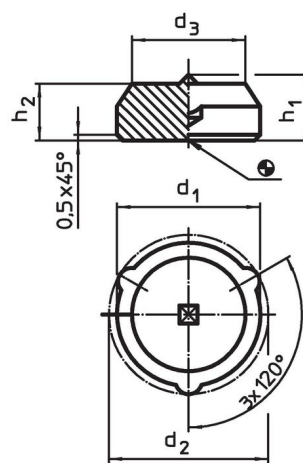
### Montage

Montage kan door middel van solderen, lijmen of persen. De drie positionerings-lippen garanderen exact centreren en wanneer er wordt gelijmd of geperst is het artikel beveiligd tegen draaien. Afhankelijk van het element kiest u een montagediameter tussen  $d_1$  en  $d_2$ .

### Tekening



Afbeelding 1



Afbeelding 2

### Bestelinformatie

$d_1$ $\pm 0,1$	$d_2$ $\pm 0,2$	Afmetingen			[g]	Artikelnr.
		$d_3$ ~ [mm]	$h_1$	t		
geribbeld – Afbeelding 1						
8,3	9,1	7,7	5	2	3,3	22620.0608

## Toepassingsvoorbeeld



## Voldoet

### Conform RoHS

Voldoet aan Richtlijn 2011/65/EU en richtlijn 2015/863

### Bevat geen SVHC stoffen

Bevat geen SVHC-stoffen met meer dan 0,1% w/w - SVHC-lijst per 14.06.2023.

### Bevat geen propositie 65 stoffen

Geen propositie 65 stoffen inbegrepen  
<https://www.P65Warnings.ca.gov/>

### Vrij van conflictmineralen

Dit product bevat geen stoffen die worden aangeduid als "conflictmineralen" zoals tantaal, tin, goud of wolfram uit de Democratische Republiek Congo of aangrenzende landen."