

## Draaibare grepen • DIN 98

24460.0132

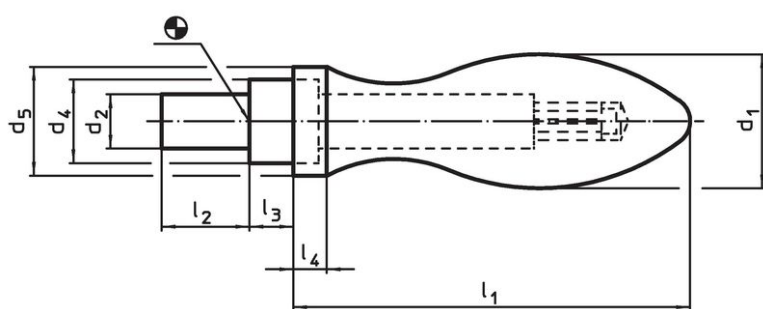


### Productbeschrijving

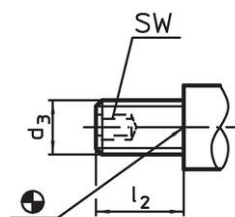
#### Materiaal

- staal, gedraaid, galvanisch verzinkt, gepassiveerd

### Tekening



Afbeelding 1

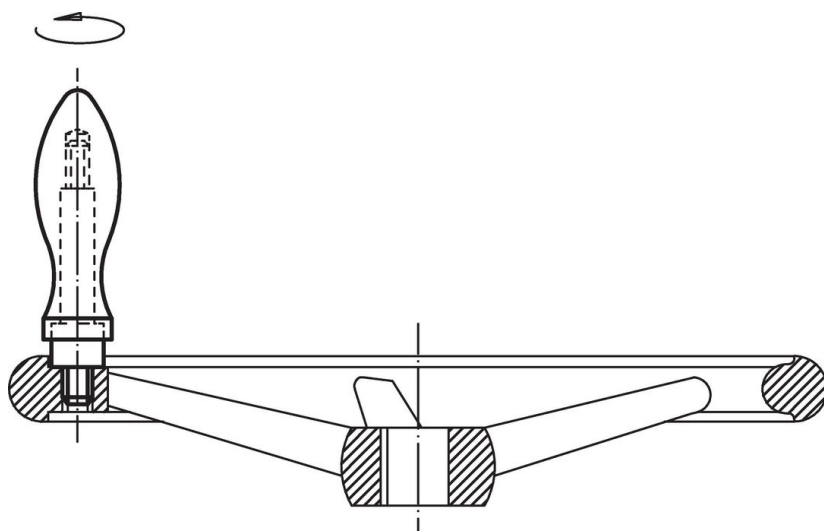


Afbeelding 2

### Bestelinformatie

Afmetingen								SW		Artikelnr.
d <sub>1</sub>	d <sub>3</sub>	d <sub>4</sub> h13	d <sub>5</sub>	l <sub>1</sub> ~	l <sub>2</sub>	l <sub>3</sub>	l <sub>4</sub>	[mm]	[g]	
met draaideind, vorm E – Afbeelding 2										
32	M12	20	26	95	21	10,5	8	6	387	24460.0132

### Toepassingsvoorbeeld



## Voldoet

### Conform RoHS

Bevat lood - voldoet aan uitzonderingen 6a / 6b / 6c

### Bevat SVHC stoffen >0,1% w/w

Bevat lood - SVHC-lijst per 14.06.2023

### Bevat propositie 65 stoffen



Lood kan kanker en reproductieve schade veroorzaken door blootstelling  
<https://www.P65Warnings.ca.gov/>

### Vrij van conflictmineralen

Dit product bevat geen stoffen die worden aangeduid als conflictmineralen" zoals tantaal, tin, goud of wolfram uit de Democratische Republiek Congo of aangrenzende landen."