

# Optionale Dämpfung Silent System

- ▶ Für Topfscharniere
- ▶ Für Intermat

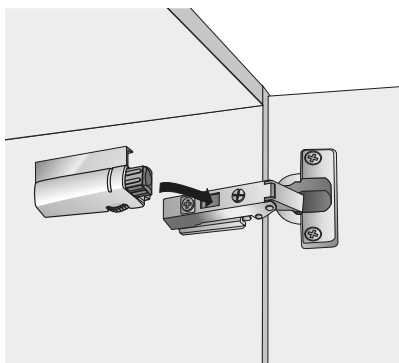
## Aufklipsdämpfer Silent System



- ▶ Zum Aufklipsen auf den Scharnierarm
- ▶ Dämpfungswirkung stufenlos über Einstellrad regulierbar
- ▶ Werkzeuglose Montage / Demontage
- ▶ Ab Frontgewicht 13,5 kg zwei Dämpfer verwenden
- ▶ Einfach nachrüstbar
- ▶ Zinkdruckguss vernickelt

Für Scharnier	Anschlagart	Verwendung mit	Bestell-Nr.	VE
Intermat 9943 / 9936 / 9944	voll vorliegend	allen Montageplattendistanzen	<b>0 060 576</b>	50 St.
Intermat 9943 / 9936 / 9944	voll vorliegend	Montageplattendistanz $D \geq 3$ mm und Innenauszüge	<b>9 072 589</b>	50 St.
Intermat 9943 / 9936	halb vorliegend	allen Montageplattendistanzen	<b>0 060 577</b>	50 St.
Intermat 9943 / 9936	einliegend	allen Montageplattendistanzen	<b>0 060 578</b>	50 St.

### Montage



### Demontage

