

## Klemmhebel flach mit Innengewinde

### Artikelbeschreibung/Produktabbildungen



Ausrasten  
durch Anheben



### Beschreibung

#### Werkstoff:

Griffhebel aus Zinkdruckguss nach DIN EN 12844.  
Stahlteile Festigkeitsklasse 5.8.

#### Ausführung:

Griffhebel kunststoffbeschichtet.  
Stahlteile brüniert.

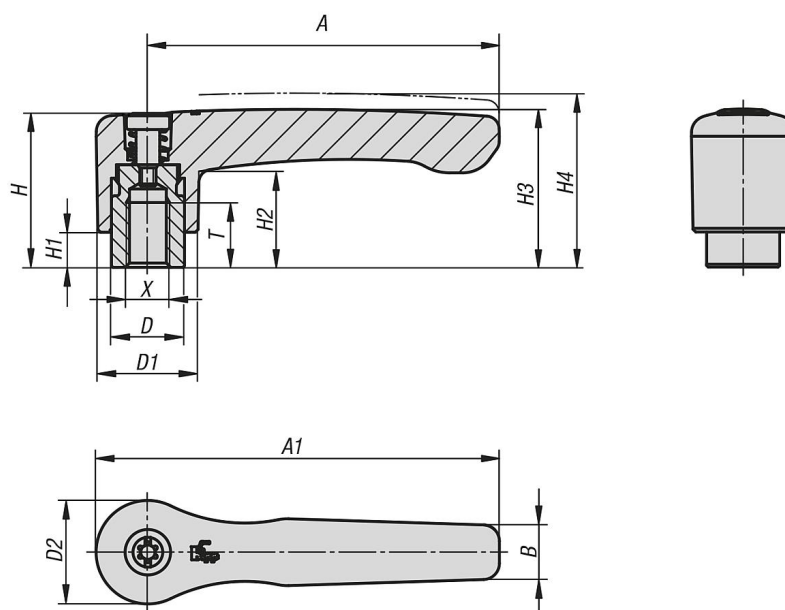
#### Hinweis:

Es werden serienmäßig geliefert:  
schwarz seidenmatt, orange RAL 2004.

#### Auf Anfrage:

Weitere Innengewinde, Farben sowie Sonderausführungen.  
Maß "H1" auf Wunsch in anderen Längen gegen Aufpreis lieferbar.

### Zeichnungen



### Artikelübersicht

### Klemmhebel flach mit Innengewinde

## Klemmhebel flach mit Innengewinde

### Artikelübersicht

Bestellnummer	Farbe Grundkörper	Größe	X	T	D	D1	D2	H	H1	H2	H3	H4	A	A1	B	Zähnezahl
K0737.2061	schwarz seidenmatt	2	M6	12	13,5	18,5	19,1	28,5	6,5	17,8	29,2	32,2	65	74,5	10,1	20
K0737.2062	reinorange RAL 2004	2	M6	12	13,5	18,5	19,1	28,5	6,5	17,8	29,2	32,2	65	74,5	10,1	20
K0737.2081	schwarz seidenmatt	2	M8	12	13,5	18,5	19,1	28,5	6,5	17,8	29,2	32,2	65	74,5	10,1	20
K0737.2082	reinorange RAL 2004	2	M8	12	13,5	18,5	19,1	28,5	6,5	17,8	29,2	32,2	65	74,5	10,1	20
K0737.3081	schwarz seidenmatt	3	M8	14	16	21,2	22	37	10	23,8	38	42	80	91	11,7	22
K0737.3082	reinorange RAL 2004	3	M8	14	16	21,2	22	37	10	23,8	38	42	80	91	11,7	22
K0737.3101	schwarz seidenmatt	3	M10	14	16	21,2	22	37	10	23,8	38	42	80	91	11,7	22
K0737.3102	reinorange RAL 2004	3	M10	14	16	21,2	22	37	10	23,8	38	42	80	91	11,7	22