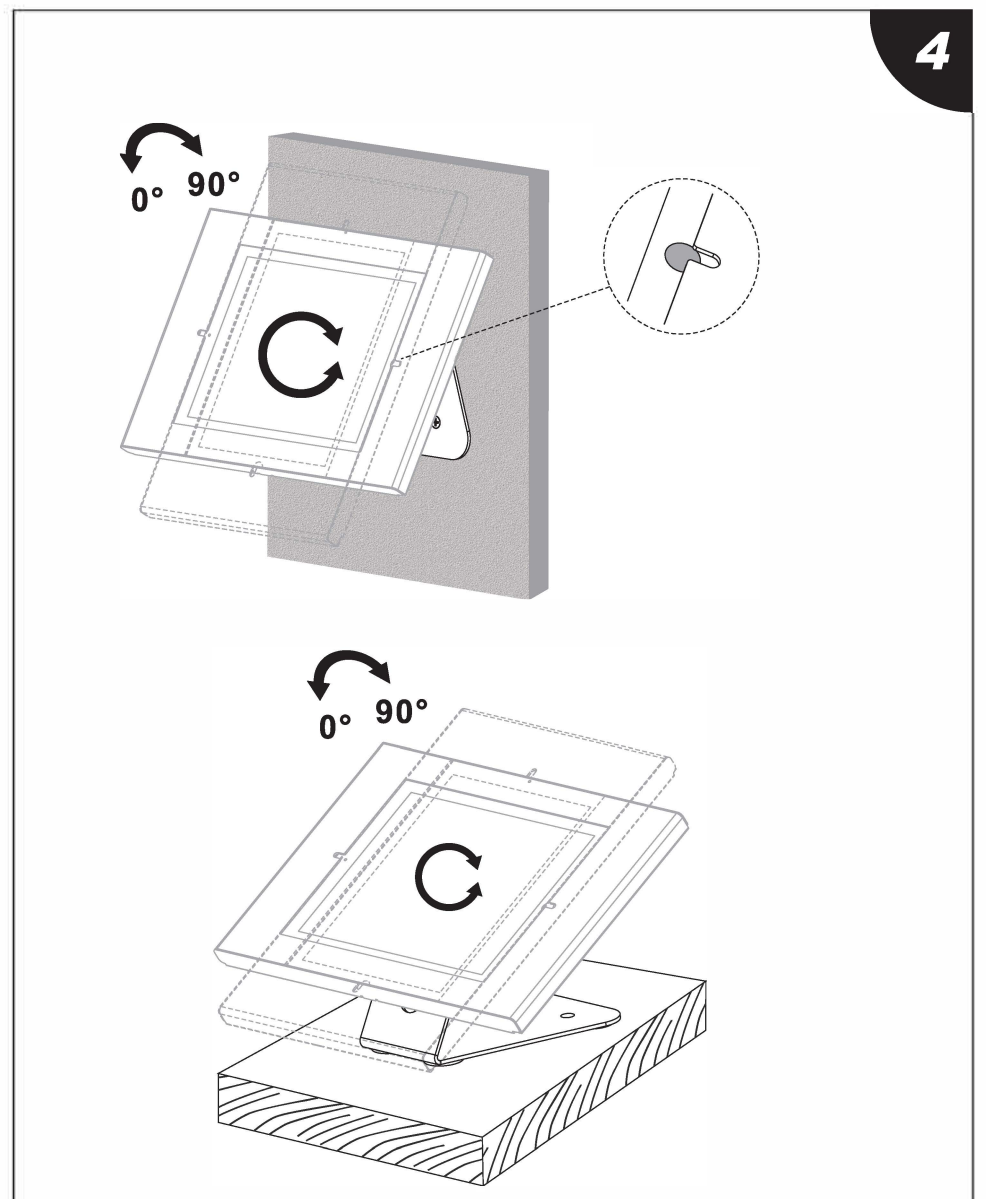
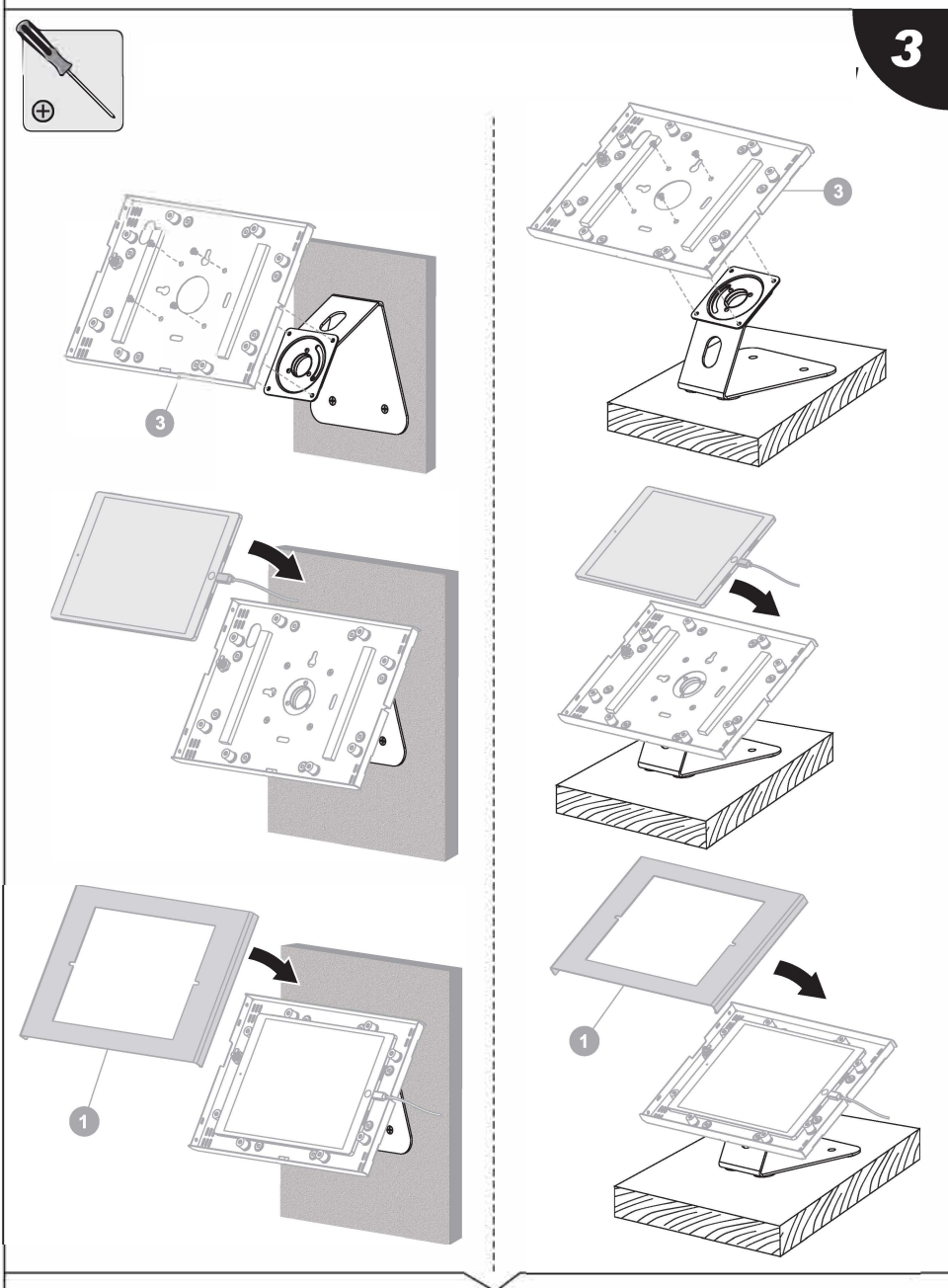
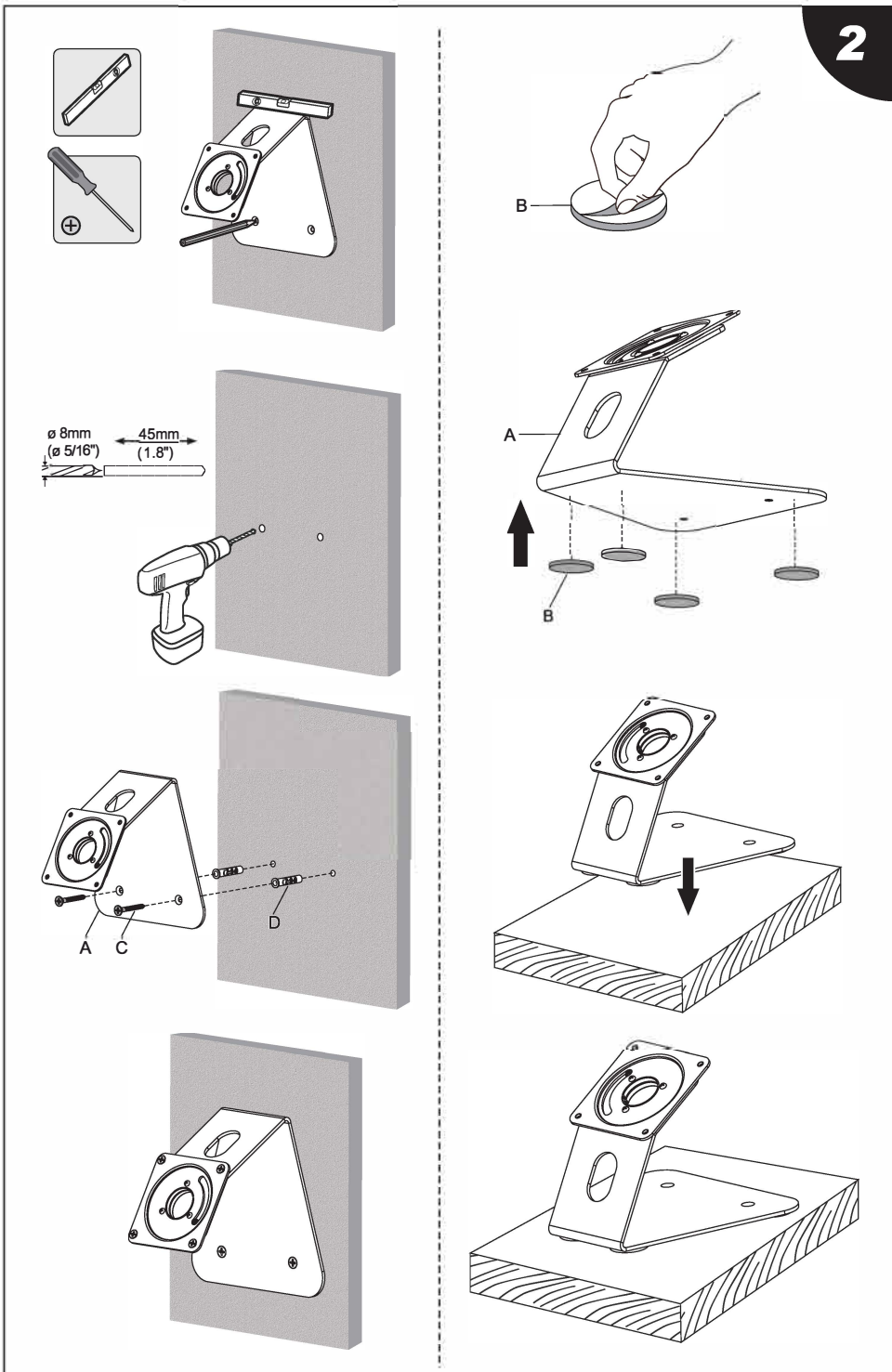
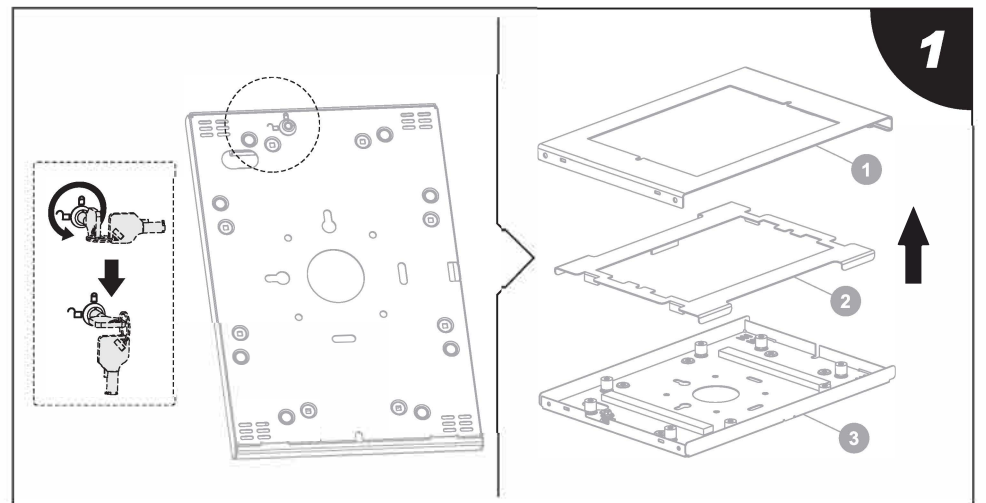
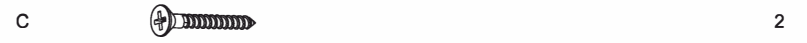


## Manuel de montage / Installation manual

PART NO.

QUANTITE



Avant de verrouiller le boîtier, assurez vous que la caméra est bien visible.

Before locking the housing, ensure that the camera is visible.