

## Superclamp S-serie met draaibare bekken

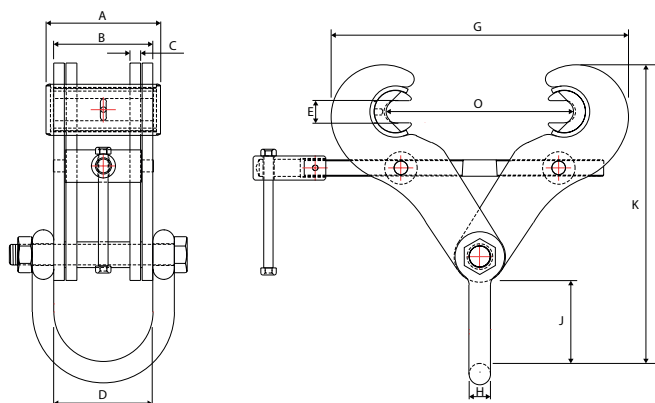


REMA Superclamp S-serie met verstelbare bekken is een verstelbare spindelbalkenklem die automatisch de balkflenzen op een optimale manier vastgrijpt waardoor grotere bekopeningen mogelijk zijn.

### Kenmerken

- Robuuste uitvoering.
- Grote bekopeningen.
- Snelle montage.

Alternatief zie  
type RMBCV  
Pagina 166



Type	Veilige werklust (kg)	Bek-opening (mm)	A (mm)	B (mm)	C (mm)	D (mm)	E (mm)	G (mm)	H (mm)	J (mm)	K (mm)	L (mm)	Gewicht (kg)	Artikelnummer
S5	3000	89-305	134	93	6	95	25.4	348	20	102	359	410	10	3503001
S5A	3000	89-305	134	116	10	116	25.4	348	25	110	375	410	13.8	3503003
S6	5000	89-305	134	116	10	116	25.4	348	25	110	375	410	13.8	3503005
S6A	5000	89-305	134	116	12.5	116	25.4	348	25	110	375	410	15.2	3503007
S11	10.000	89-305	134	116	20	118	25.4	348	32	112	391	410	20.6	3503009

## Superclamp USC-serie



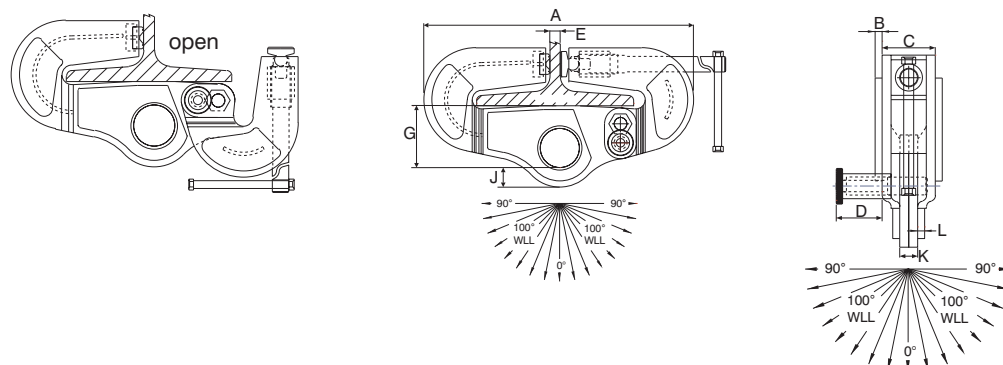
Verstelbare spindelbalkenklem voor het creëren van een semi-permanent ophangpunt geschikt voor het opvangen van zijdelingse belasting.

### Kenmerken

- Uitgerust met een speciale borging om verschuiven op de balk tegen te gaan.
- Met vast ophangoog die belasting in elke richting mogelijk maakt.

### Toepassing

- Voor het heffen, slepen of ophangpunt van stalen profielen.



Type	Veilige werklust (kg)	Bek-opening (mm)	A (mm)	B (mm)	C (mm)	D (mm)	E (mm)	G (mm)	H (mm)	J (mm)	Gewicht (kg)	Artikelnummer
USC3A	3000	125-204	387	-	70	48	32	100	25.4	28	13.5	3507007
USC4	4000	125-305	518	10	70	48	32	100	25.4	28	23.5	3507009
USC5	5000	125-305	524	10	75	48	32	120	25.4	38	28.5	3507011