

## REMA LK 400/24 V zware elektrische kettingtakels



De REMA LK heeft de afgelopen decennia bewezen een betrouwbaar en veilig elektrisch kettingtakel te zijn onder de meest uiteenlopende omstandigheden.

### Kenmerken

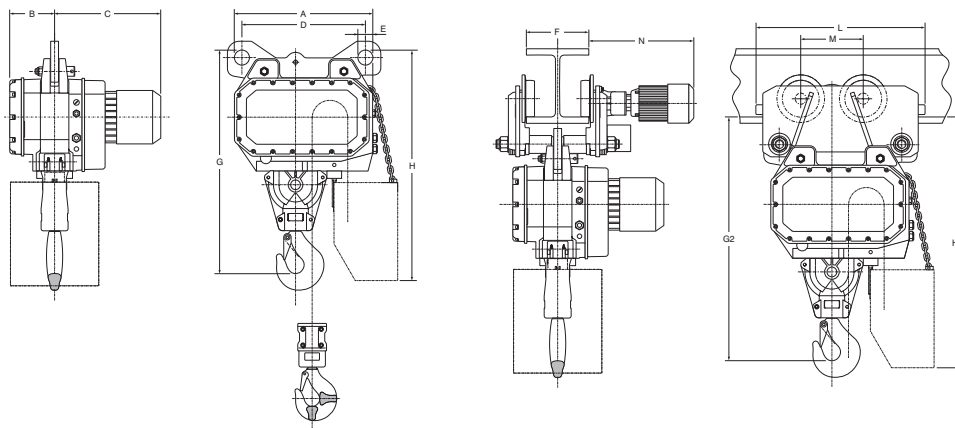
- Zeer hoge hijscapaciteiten voor elektrische kettingtakels tot 12,5 ton.
- Gepatenteerde remsysteem die de last op iedere gewenste hoogte vasthoudt.
- Slipkoppeling tegen overbelasting van de takel.
- Begrenzing hoogste en laagste haakstand d.m.v. eindschakelaars.
- Hoge inschakelduur gecombineerd met hoge hijsnelheden.
- Galvanisch verzinkte lastketting, klasse DAT (Grade 8) volgens EN 818/7.

### Standaard levering

- 3 m hijshoogte (maximale afstand tussen ophangschalm en onderhaak).
- 1,8 m besturingskabel met trekcontlasting.
- Hangdrukknopkast 24 V-stuurspanning.
- 1 m voedingskabel.
- Kettingmagazijn.
- 2-gats ophangplaat.
- Exclusief loopkat.

### Optie

- Elke andere hijs- en bedieningshoogte is ook mogelijk.
- Groter kettingmagazijn.
- Afwijkende spanningen en frequenties.
- Radiografische besturing.
- Haakophanging.
- Elektrische loopkat.
- Capaciteiten boven 12,5 ton tot 25 ton op aanvraag.



Type	Veilige werklast (kg)	Hijsnelheid (m/min)	Aantal parten	Lastketting DxT (mm)	FEM 9.511 hijsmotor	Inschakelduur (ED%-sch/h)	Hijsmotor (kW)	Standaard kettingmagazijn hijshoogte (m)	(A) Groter kettingmagazijn hijshoogte (m)	Type loopkat	Gewicht (kg)	Artikelnummer
LK13/5000	5.000	5,6/1,4	1	16 x 45	1Am	60/40/180	6,0/1,3	10	16	12500	242	0803037
LK13/6300	6.300	5,6/1,4	1	16 x 45	1Bm	60/40/150	6,4/1,6	10	16	12500	242	0803039
LK13/8000	8.000	2,8/0,7	2	16 x 45	2m	60/40/240	6,0/1,3	5	8	12500	260	0803041
LK13/10000	10.000	2,8/0,7	2	16 x 45	1Am	60/40/180	6,0/1,3	5	8	12500	260	0803043
LK13/12500	12.500	2,8/0,7	2	16 x 45	1Bm	60/40/150	6,4/1,6	5	8	12500	260	0803045

Type	A (mm)	B (mm)	C (mm)	D (mm)	E (mm)	F (mm)	G (mm)	G2 (mm)	H (mm)	H2 (mm)	J (mm)	L (mm)	M (mm)	N (mm)
LK13/5000	567	183	434	500	66	140-310	823	901	957	1036	42	700	256	430
LK13/6300	567	183	434	500	66	140-310	823	901	957	1036	42	700	256	430
LK13/8000	567	183	434	500	66	140-310	916	994	957	1036	52	700	256	430
LK13/10000	567	183	434	500	66	140-310	916	994	957	1036	52	700	256	430
LK13/12500	567	183	434	500	66	140-310	916	994	957	1036	52	700	256	430