

Technisch specificatieblad

Tegenmoer, metrische schroefdraad

Artikelnr. 2049511



Borgmoer conform DIN 46319, met metrische schroefdraad conform IEC 423.
Opmerking: vanwege het risico op spanningsscheuren mogen wartels van polystyreen slechts matig worden vastgedraaid!

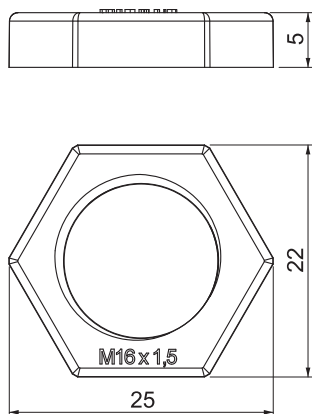


PS Polystyreen

Stamgegevens

Bestelnr.	2049511
Type	116 M16 LGR PS
Omschrijving 1	Wartelmoer
Dimensie	M16
Kleur	lichtgrijs
RAL-nummer	7035
Materiaal	Polystyreen
Materiaal-afk.	PS
Kleinste verkoop-eenheid (VG)	100,00 Stuk
Gewicht	0,12 kg/100 st.

Technische gegevens



Afmeting E	25,00 mm
Afmeting L	5,00 mm
SW	22,00 mm
Soort schroefdraad	metrisch
Schroefdraad	M16 x 1,5
Nominale schroefdraadmaat	16,00
metrisch/PG	
Glasvezelversterkt	<input type="checkbox"/>
Halogeenvrij	<input checked="" type="checkbox"/>
Slagvast	<input checked="" type="checkbox"/>