

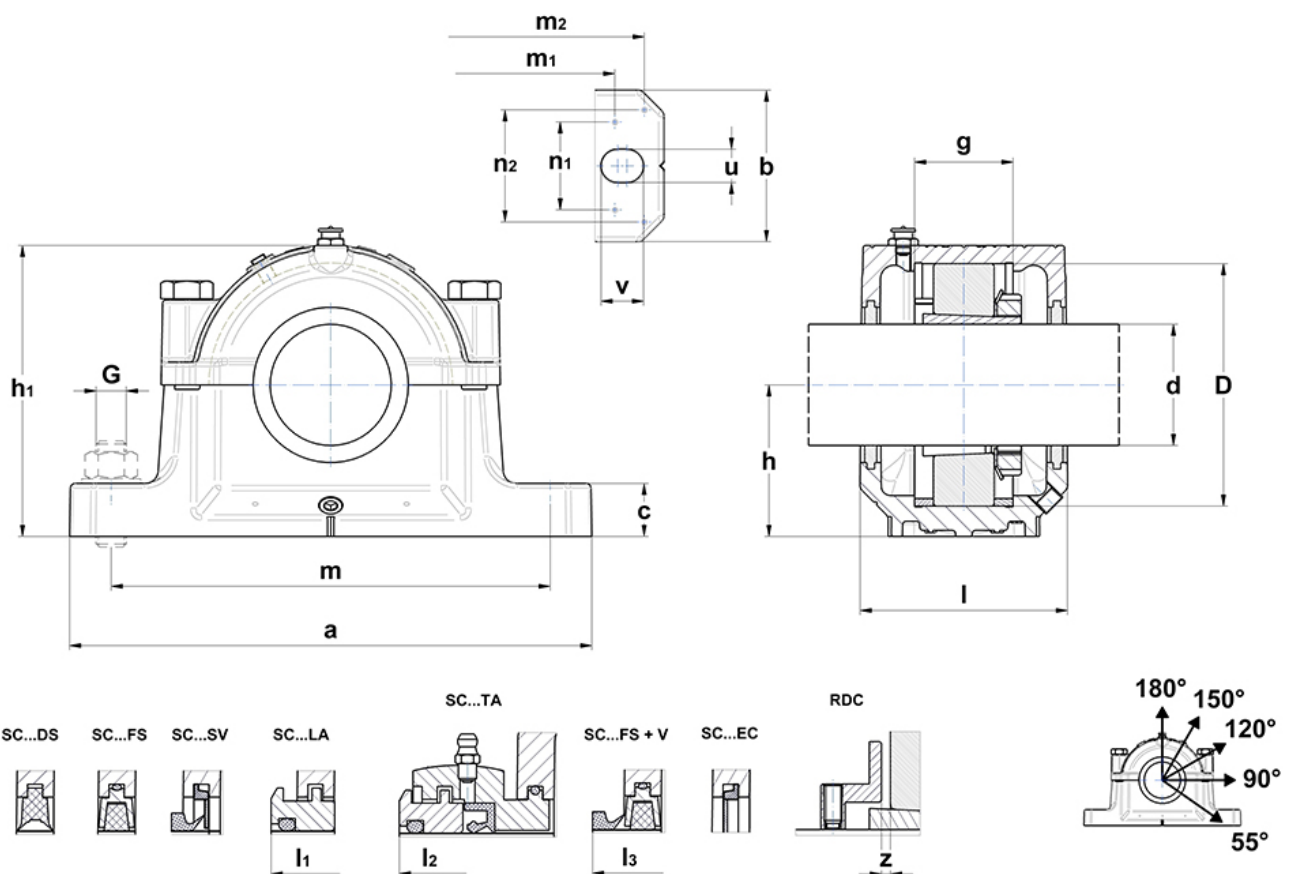
Gehäuse	Wälzlager	Festring (2x)	Reglerscheibe
SNC509	1209K	FR 85x5,5	RDC509
	2209K	FR 85x3,5	
	22209K	FR 85x3,5	

Technisches Datenblatt PDF SNC509



Geteilte Stehlagergehäuse SNC (D)

geteiltes Stehlagergehäuse für Lager auf Spannhülse, aus Grauguss, für Fettschmierung



Technische Eigenschaften	
d	40 mm
a	205 mm
b	60 mm
c	25 mm
g	30 mm
h	60 mm
h1	110 mm
l	85 mm
l1	97 mm
l2	151 mm
l3	107
m	170 mm
m1	160 mm
m3	130 mm
n1	34 mm
m2	188 mm
n2	44 mm
Durchmesser Passstifte	5 mm
u	15 mm
v	20 mm
D	85 mm
z	2 mm
Gehäusegewicht	3,20 kg
Gehäusematerial	Grauguss
anfängliche Schmierstoffmenge	105 ccm
Marke	SNR

Special protection	
Dichtung DS	SC 509 DS
Dichtung LA	SC 509 LA
Dichtung SV	SC 509 SV
Dichtung TA	SC 509 TA
Dichtung FS	SC 509 FS
Endabdeckung EC	SC509EC
VRing Option	V40A

Schrauben	
Befestigungsschrauben (G)	M12
empfohlenes Anzugsmoment für Befestigungsschrauben	65 Nm
Verbindungsschrauben	M12x55
empfohlenes Anzugsmoment für Verbindungsschrauben	65 Nm
maximale Lasten 120°	80 kN
maximale Lasten 150°	45 kN
maximale Lasten 180°	40 kN

Bruchlasten	
P 0°	280 kN
P 55°	235 kN
P 90°	140 kN
P 120°	100 kN
P 150°	90 kN
P 180°	120 kN