

Artikelbeschreibung/Produktabbildungen



Beschreibung

Produktbeschreibung:

Die ergonomische Form der Schalengriffe eignet sich optimal für Geräte und Gehäuse.

Die Montage erfolgt durch Eindrücken und Klemmung in der Montageöffnung.

Werkstoff:

Thermoplast (ABS).

Ausführung:

schwarz.

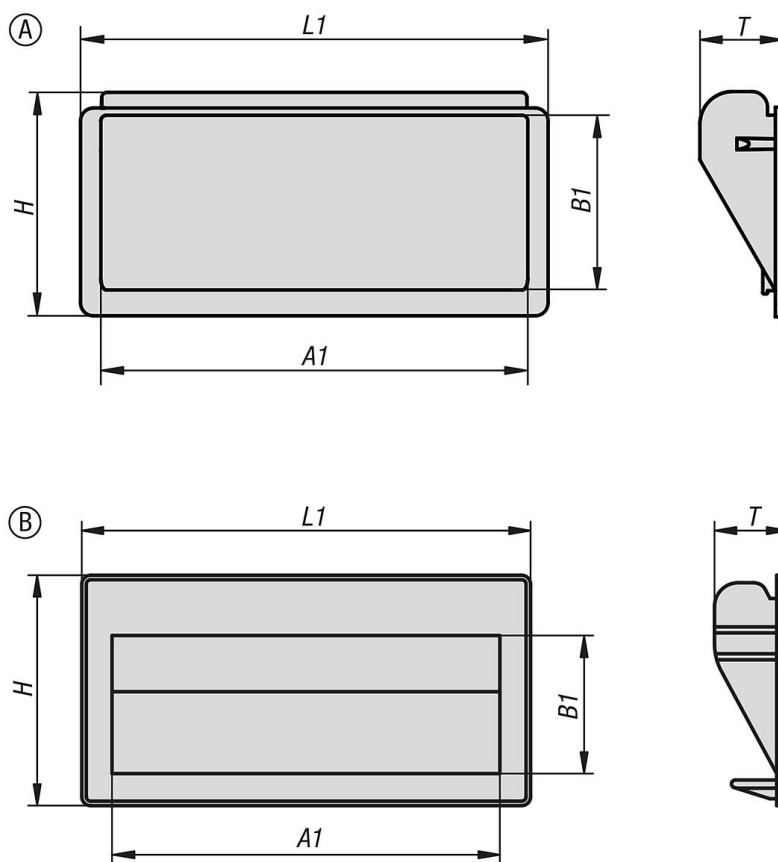
Hinweis:

Dieser Griff kann bei einer Wandstärke von 0,75 bis 1,5 mm verwendet werden.

Die Haltekraft beträgt in Stahl und Blechgehäusen 750 N pro Paar.

Bei K1077.1101 erfolgt die Lieferung einschließlich Federklammern zur Montage an der Gehäuseinnenwand.

Zeichnungen



Artikelübersicht

Schalengriffe

Artikelübersicht

Bestellnummer	Form	Ausführung 2	A1	B1	H	L1	T	Montageöffnung	Tragkraft N
K1077.0901	A	steckbar	79	30	40	90	16	83 x 34	375
K1077.1101	B	steckbar	95	33,8	56,3	110	18	103 x 49	375