

Produktdatenblatt

Automatisierungstechnik - Spannungs- und Leistungsversorgung

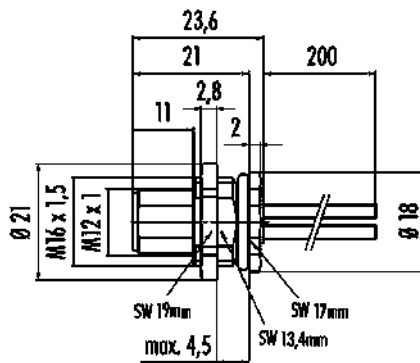


| | |
|---------------|--|
| Bezeichnung | Flanschstecker, Polzahl: 2+PE, ungeschirmt, Litzen, IP68, M16x1,5, von vorne verschraubbar |
| Produktgruppe | Serie 814 |
| Bestellnummer | 09 0687 121 03 |

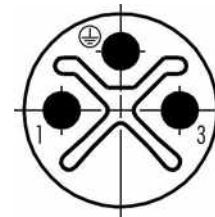
Abbildung



Maßzeichnung



Polbild (Steckseite)



1 schwarz
3 schwarz
PE gelb/grün

Die Montageanleitung finden Sie auf der nachfolgenden Seite.

Technische Daten

Allgemeine Kennwerte

| | |
|-----------------------------|-------------------------------|
| Bestellnummer | 09 0687 121 03 |
| Steckverbinder-Bauform | Flanschstecker |
| Ausführung | Steckverbinder Stift gerade |
| Steckverbinder Verriegelung | schrauben |
| Anschlussart | Litzen |
| Schutzart | IP68 |
| Anschlussquerschnitt | 1,38 mm ² / AWG 16 |
| Grenztemperatur von / bis | -40 °C / 85 °C |
| Mechanische Lebensdauer | > 100 Steckzyklen |
| Gewicht (gr) | 23.34 |
| Zolltarifnummer | 85369010 |

Elektrische Kennwerte

| | |
|-------------------------|-------------|
| Bemessungsspannung | 630 V |
| Bemessungs-Stoßspannung | 6000 V |
| Bemessungsstrom (40°C) | 16,0 A |
| Verschmutzungsgrad | 3 |
| Überspannungskategorie | III |
| Isolierstoffgruppe | II |
| EMV-Tauglichkeit | ungeschirmt |

Werkstoffe

| | |
|------------------------|--------------------------|
| Material Gehäuse | Zinkdruckguss vernickelt |
| Material Kontaktkörper | PA |
| Material Kontakt | CuZn (Messing) |

Produktdatenblatt

Automatisierungstechnik - Spannungs- und Leistungsversorgung



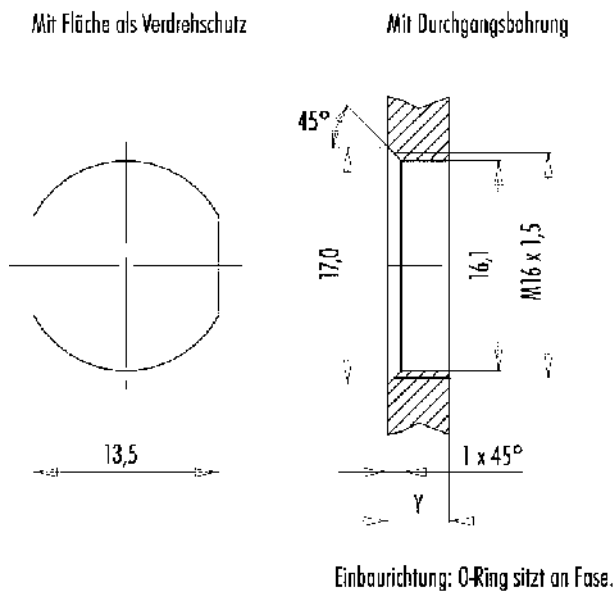
Bezeichnung: Flanschstecker, Polzahl: 2+PE, ungeschirmt, Litzen, IP68, M16x1,5, von vorne verschraubbar
 Produktgruppe: Serie 814
 Bestellnummer: 09 0687 121 03

Kontaktfläche: Au (Gold)
 REACH SVHC: CAS 7439-92-1 (Lead)
 SCIP Nummer: de3da5f0-304a-463d-9edb-f46b7b19e1b0

Klassifikationen

eCl@ss 11.1: 27-44-01-09
 ETIM 9.0: EC003569

Montageanleitung / Montageausschnitt



Anzugsdrehmoment
 Metallgehäuse/Kunststoffgehäuse: 1,25 Nm

| Gehäusewandstärke Y (mm) | | |
|-------------------------------|------------------------------------|----------|
| Ausführung | min (mm) | max (mm) |
| Hinterwandmontage | 2 | 3,5 |
| von vorne verschraubbar | 2 | 4,5 |
| positionierbar ¹⁾ | 2 | 3,5 |
| Schraubklemmanschluss | 2 | 3,5 |
| Gewinde M12 x 1 | 2 | 3,0 |
| Gewinde M14 x 1 ²⁾ | ³⁾ 1,5/ ⁴⁾ 2 | 6,5 |

Hinweise

- ¹⁾ Keine Fase anbringen
- ²⁾ Wandstärken:
 bis 1,5 mm Mutter 38 5385 100 001 verwenden,
 >1,5 mm Gewinde schneiden
- ³⁾ Mutter
- ⁴⁾ Gewinde in Gehäusewand

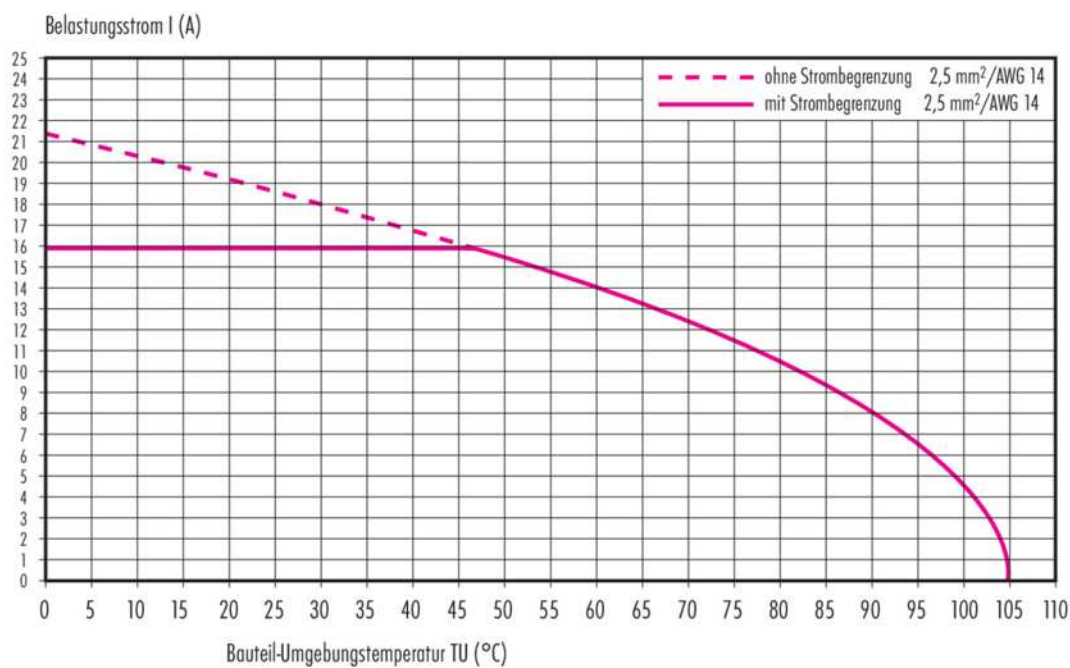
Produktdatenblatt

Automatisierungstechnik - Spannungs- und Leistungsversorgung



Bezeichnung: Flanschstecker, Polzahl: 2+PE, ungeschirmt, Litzen, IP68, M16x1,5, von vorne verschraubbar
Produktgruppe: Serie 814
Bestellnummer: 09 0687 121 03

Deratingkurve



Produktdatenblatt

Automatisierungstechnik - Spannungs- und Leistungsversorgung



| | |
|---------------|---|
| Bezeichnung | Flanschstecker, Polzahl: 2+PE, ungeschirmt, Litzen, IP68, M16x1,5, von vorne verschraubbar |
| Produktgruppe | Serie 814 |
| Bestellnummer | 09 0687 121 03 |

Sicherheitshinweise / Montagehinweise

Der Steckverbinder darf nicht unter Last gesteckt oder getrennt werden. Eine Nichtbeachtung sowie unsachgemäße Verwendung kann Personenschäden zur Folge haben.

Die Steckverbinder sind für Einsatzbereiche im Anlagen-, Steuerungs- und Elektrogerätebau entwickelt worden. Die Überprüfung, ob die Steckverbinder auch in anderen Einsatzgebieten verwendet werden können, obliegt dem Anwender.

Durch den Anwender sind geeignete Sicherheitsvorkehrungen zu treffen, damit der Steckverbinder nicht versehentlich gelöst werden kann.

Steckverbinder mit der Schutzart IP67 und IP68 sind nicht für die Verwendung unter Wasser geeignet. Beim Einsatz im Freien müssen die Steckverbinder gesondert gegen Korrosion geschützt werden. Weitere Infos zu den IP Schutzarten siehe im Bereich Downloadcenter „Technische Informationen“.

Bei Kabelsteckverbindern mit metallischem Gewinding ist zwingend auf eine Verbindung mit dem PE Schutzkontakt des Gerätesteckverbinders zu achten. Verbindungsleitungen zwischen Gerätesteckern die nicht mit dem PE Kontakt verbunden sind, sind nicht zulässig. Der Anwender hat für eine durchgängige Verbindung des Schutzleiters zu sorgen.