

# Flachmutter - SACC-E-MU-PG9

1504084

<https://www.phoenixcontact.com/de/produkte/1504084>

Bitte beachten Sie, dass die in diesem PDF-Dokument angezeigten Daten aus unserem Online-Katalog generiert wurden. Bitte finden Sie die vollständigen Daten in der Benutzer-Dokumentation. Es gelten unsere Allgemeinen Nutzungsbedingungen für Downloads.

Flachmutter, Pg9, Kabelverschraubung Pg9 Art.-Nr.: 1239862



## Kaufmännische Daten

Artikelnummer	1504084
Verpackungseinheit	100 Stück
Mindestbestellmenge	100 Stück
Verkaufsschlüssel	C1 - Sensor-Aktor-Kabel
Produktschlüssel	ABQZCA
Katalogseite	Seite 35 (C-2-2019)
GTIN	4017918833480
Gewicht pro Stück (inklusive Verpackung)	2,5 g
Gewicht pro Stück (exklusive Verpackung)	2,277 g
Zolltarifnummer	74153300
Ursprungsland	DE

# Flachmutter - SACC-E-MU-PG9



1504084

<https://www.phoenixcontact.com/de/produkte/1504084>

## Technische Daten

### Montage

Montageart	Pg9
------------	-----

### Artikeleigenschaften

Produkttyp	Rundsteckverbinder (geräteseitig)
Gewindeart	Pg9

### Materialangaben

Material	Messing, vernickelt
Material Verschraubung	Messing, vernickelt

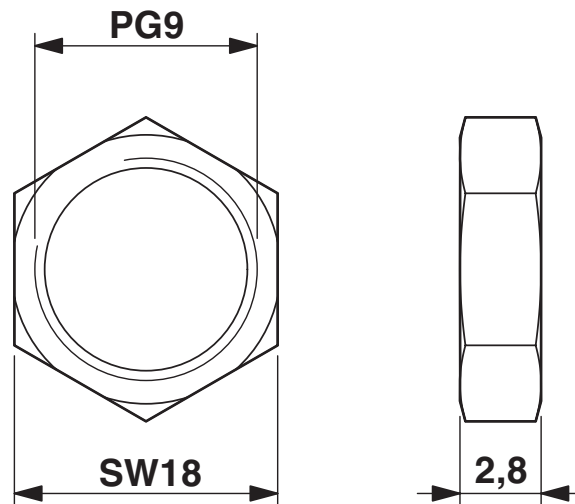
# Flachmutter - SACC-E-MU-PG9

1504084

<https://www.phoenixcontact.com/de/produkte/1504084>

## Zeichnungen

Maßzeichnung



Flachmutter Pg9

# Flachmutter - SACC-E-MU-PG9

1504084

<https://www.phoenixcontact.com/de/produkte/1504084>



## Zulassungen



**EAC**

Zulassungs-ID: B.01687

1504084

<https://www.phoenixcontact.com/de/produkte/1504084>

## Klassifikationen

### ECLASS

ECLASS-9.0	23119212
ECLASS-10.0.1	23119212
ECLASS-11.0	27440210

### ETIM

ETIM 8.0	EC002310
----------	----------

### UNSPSC

UNSPSC 21.0	39121400
-------------	----------

# Flachmutter - SACC-E-MU-PG9



1504084

<https://www.phoenixcontact.com/de/produkte/1504084>

## Environmental Product Compliance

REACH SVHC	Lead 7439-92-1
China RoHS	Zeitraum für bestimmungsgemäße Verwendung (EFUP): 50 Jahre Informationen über gefährliche Substanzen finden Sie in der Herstellereklärung unter "Downloads"

Phoenix Contact 2023 © - Alle Rechte vorbehalten  
<https://www.phoenixcontact.com>

PHOENIX CONTACT Deutschland GmbH  
Flachmarktstraße 8  
D-32825 Blomberg  
+49 52 35/3-1 20 00  
[info@phoenixcontact.de](mailto:info@phoenixcontact.de)