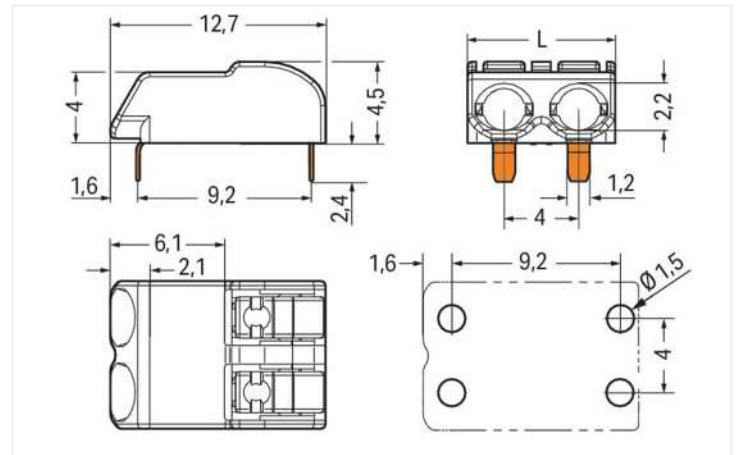
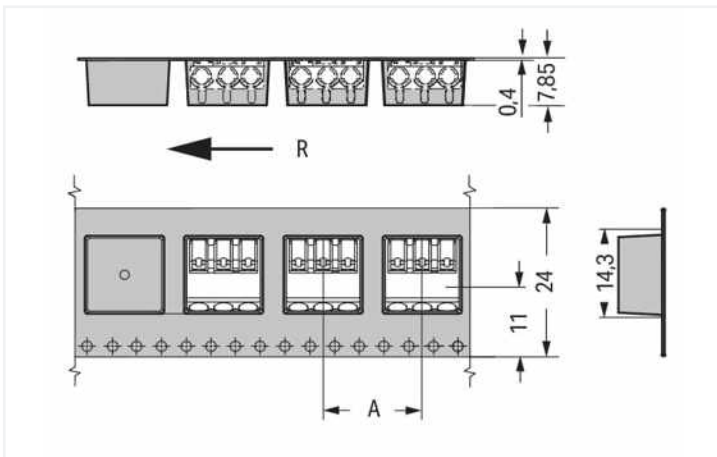




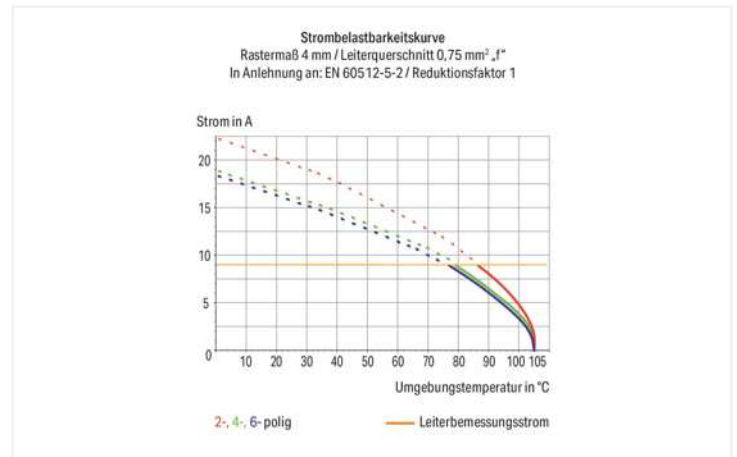
Farbe: weiß



Abmessungen in mm
L = (Polzahl x Rastermaß) - 0,1 mm



Abmessungen in mm
R = Zuführungsrichtung
A = (Polzahl x Rastermaß) + 4 mm



- THR-Leiterplattenklemmen mit Push-in CAGE CLAMP®-Anschlusstechnik und Drückern
- Direktes Stecken von eindrätigen Leitern und feindrätigen Leitern mit Aderendhülsen
- Komfortable Drückerbetätigung für das Anschließen von feindrätigen Leitern und das Lösen von Leitern
- Bauhöhe von nur 4,5 mm
- Automaten gerechte „Tape-and-Reel“-Verpackung
- Auch für Wellenlötungen geeignet

Hinweise

Hinweis

Einsatzhinweise:

Geeignet für bleifreie Reflow-Lötprofile in Anlehnung an DIN EN 61760-1 bzw. DIN EN 60068-2-58 bis zu einer Peak-Temperatur von max. 260 °C. Aufgrund von unterschiedlichen anwendungsspezifischen Einflussgrößen (Bauteilanordnung und -ausrichtung, Lötanlage, Lötpaste) wird empfohlen, mittels Testläufen ein geeignetes Profil unter Fertigungsbedingungen zu ermitteln.

Abhängig von den im Reflow-Prozess verwendeten Löttemperaturen und -zeiten können sich Farbabweichungen ergeben, die aber keinen Einfluss auf die Funktion haben.

Empfehlung

Empfehlung SMD-Schablone:

Materialstärke: 150 µm
Schablonenloch-Durchmesser identisch mit Außendurchmesser des LötAuges

Elektrische Daten

Bemessungsdaten gemäß IEC/EN

Bemessungsdaten gemäß	IEC/EN 60664-1
Bemessungsspannung (III / 3)	63 V
Bemessungsstoßspannung (III / 3)	2,5 kV
Bemessungsspannung (III / 2)	160 V
Bemessungsstoßspannung (III / 2)	2,5 kV
Bemessungsspannung (II / 2)	320 V
Bemessungsstoßspannung (II / 2)	2,5 kV
Bemessungsstrom	9 A
Legende Bemessungsdaten	(III / 2) Δ Überspannungskategorie III / Verschmutzungsgrad 2

Bemessungsdaten gemäß UL 1977

Bemessungsspannung UL 1977	320 V
Bemessungsstrom UL 1977	9 A

Anschlussdaten

Klemmstellen	2
Gesamte Anzahl der Potentiale	2
Anzahl Anschlusstypen	1
Anzahl der Ebenen	1

Anschluss 1

Anschlusstechnik	Push-in CAGE CLAMP®
Betätigungsart	Drücker
Eindrähtiger Leiter	0,2 ... 0,75 mm ² / 24 ... 18 AWG
Feindrähtiger Leiter	0,2 ... 0,75 mm ² / 24 ... 18 AWG
Feindrähtiger Leiter; mit Aderendhülse mit Kunststoffkragen	0,25 ... 0,34 mm ²
Feindrähtiger Leiter; mit Aderendhülse ohne Kunststoffkragen	0,25 ... 0,34 mm ²
Abisolierlänge	6 ... 7 mm / 0.24 ... 0.28 inch
Leiteranschlussrichtung zur Leiterplatte	0°
Polzahl	2

Geometrische Daten

Rastermaß	4 mm / 0.157 inch
Breite	7,9 mm / 0.311 inch
Höhe	6,9 mm / 0.272 inch
Höhe ab Oberfläche	4,5 mm / 0.177 inch
Tiefe	12,7 mm / 0.5 inch
Lötstiftlänge	2,4 mm
Lötstiftabmessungen	1,2 x 0,75 mm
Durchmesser metallisiertes Loch (THR)	1,5 (+0,1) mm
Spulendurchmesser der Gurtverpackung	330 mm
Gurtbreite	24 mm

Steckverbindung

Stecken ohne Teilungsverlust	Ja
------------------------------	----

Änderungen vorbehalten. Bitte beachten Sie auch die weitere Produktdokumentation!

Aktuelle Adressen finden sie unter: www.wago.com
