

# SENSOREN

PRODUKTNUMMER 2066.2102



## TECHNISCHE DATEN

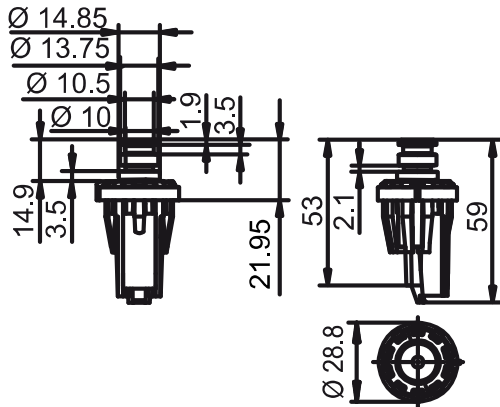
<b>Produktnummer</b>	<b>2066.2102</b>	
Produktfamilie	Sensoren	
Gewicht	20.750 g	
Sensorart	Analoger Drucksensor	
Zusatzangaben	Druck-/Füllstandsmessung	
Medium	Luft / Heizwasser / Wasser	
Messbereich	0-4.5 bar / 0-65 psi / 0-450 kPa	
Sensorbeschreibung	Maximale Stromaufnahme < 14 mA (12 mA typ)	
Genauigkeit / Toleranz	$U_{out} [V] = 0.55 [V/bar] \times \text{anliegender Druck [bar]} + 1.125 [V]$	
Ausgangssignal	proportional: 1.125 V bei 0 bar, 3.6 V bei 4.5 bar	
Berstdruck	> 9 bar / 130 psi / 0.9 MPa	
Spannungsversorgung	5 V DC (ratiometrisch)	
Schaltfunktion	Drucksensor	
Anschlüsse	4-polig, RAST 2.5, mit Stecker	
Temperaturbereich	→ Anschlussseite	-10 °C ... +70 °C
Lagertemperatur	-40 °C ... +90 °C	
Betätiger und Zusatzbetätiger	Drücker: PBTP, schwarz	
Gehäusebeschreibung	Gehäuse: Grivory HTV 5, schwarz Membrane: EPDM mit Gewebeverstärkung, schwarz	
Mediumstemperatur	+2 °C ... +90 °C	
Sonstiges	Steckflansch	
Zusatzbeschriftung	VI 9577448 / Herstelljahr/-woche/-tag	
Zusatzbeschriftung Verpackung	VI 9577448	
Lagervariante	■	

## PRODUKTBILD



(Abbildung ähnlich)

## ZEICHNUNGEN



Technische Änderungen behalten wir uns vor. Alle Maßangaben sind unverbindlich.  
Detaillierte Spezifikationen erhalten Sie gerne auf Anfrage.

---

Marquardt GmbH · Schloss-Straße 16 · 78604 Rietheim-Weilheim · Deutschland  
Telefon: +49 (0) 7424 / 99-0 · Fax: +49 (0) 7424 / 99-2399 · [www.marquardt.com](http://www.marquardt.com) · [marquardt@marquardt.de](mailto:marquardt@marquardt.de)